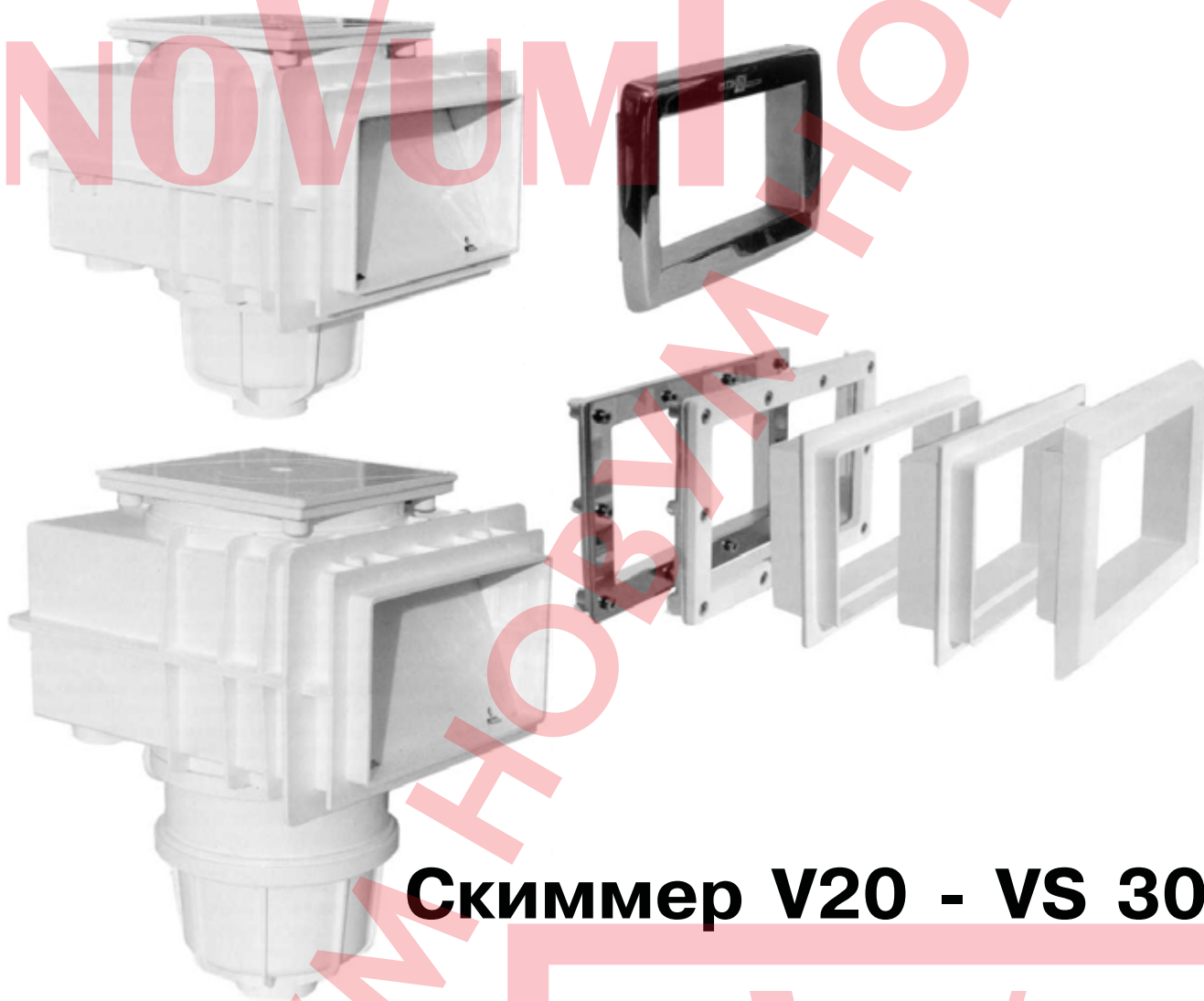
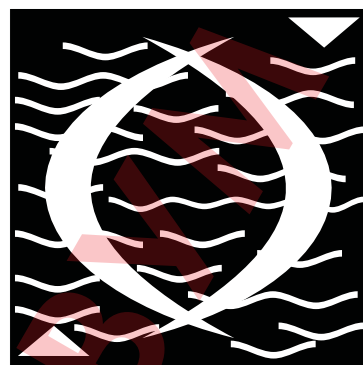


MTS
PRODUKTE



Скиммер V20 - VS 30

Технический паспорт Руководство по эксплуатации



ЗАО НОВУМ Консалтинг Санкт Петербург
196158, Санкт-Петербург
Пулковское шоссе, дом 24-а
Тел.: (812) 32-555-90
Факс:(812) 32-555-91
Сервис, Доставка, Склад тел./факс (812) 268 25 58
e-mail: novum@novum.ru www.novum.ru

Скиммер

Ассортимент скиммеров дополнен скиммером VS 30 высокого качества, который продолжает серию современных и модернизированных скиммеров, базирующихся на технологии будущего.

Скиммер с утолщенными стенками из высокопрочной специальной пластмассы ABS, с повышенной стойкостью к химическим реагентам, для всех типов бассейнов (пленочных, деревянных, полиэфирных, металлических, или бетонных)

В конструкции корпуса скиммера учтены коэффициенты теплового расширения бетона и напряжения при кручении. Это важно при монтаже в готовые бассейны.

Простой монтаж для готовых бассейнов

Для последующего монтажа в готовые бассейны используется набор фланцев.

Монтажная длина скиммера может варьироваться благодаря 50 мм., удлинительным элементам горловины скиммера.

Точная подгонка по высоте к уровню борта чаши бассейна благодаря регулировочному обручу

Специально разработанная кромка скиммера обеспечивает плавный переход между краями плиточной облицовки, неровностями соединения и фланцем.

Хорошая производительность потока благодаря гладкой поверхности корпуса, что позволяет избежать отложения разного рода загрязнений, извести и водорослей.

Непрерывное втягивание поверхностного слоя воды благодаря подвижному поплавковому механизму в камере скиммера. Надежное присоединение поплавкового механизма обеспечивается петлями из нержавеющей стали.

В скиммере имеется корзина для предварительной фильтрации (улавливания волос и загрязнений). Поток воды достаточно эффективен даже при сильном засорении корзины, благодаря ее специальной конструкции.

Крышка скиммера сделана из рельефной пластмассы ABS, препятствующей скольжению.

Простое подключение скиммера в систему фильтрации с помощью фитингов диаметром 50/63 мм.

В корпусе скиммера предусмотрена возможность подсоединения механического (MECTRON, MINI NIVEAU) или электронного (ELEKTRON) регулятора уровня подпитки воды.

Скиммер VS 30 с техническими новшествами, энергосберегающий, но при этом обладает всеми преимуществами скиммера V20. Новый скиммер VS 30!

Вам нужен отвод поверхностного слоя воды, ... Вам нужно подключить пылесос, ... или Вам нужен только отвод через основной слив?

Нет проблем, управление благодаря системе регулирования REVAC SYSTEM устанавливается непосредственно в скиммер бассейна, что позволит избежать Вам неудобства, связанные с доступом к фильтровальной системе.

Система регулирования REVAC SYSTEM позаботится об управлении отводом всего объема воды бассейна, как с поверхности так и со дна.

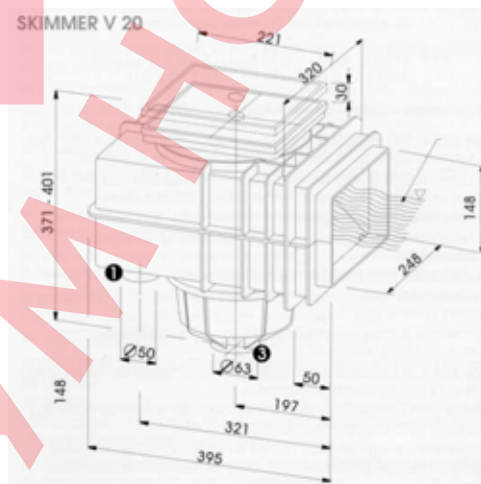
Благодаря этому второй трубопровод со дна оказывается лишним и вся мощность насоса для отвода будет передаваться по одному трубопроводу. Вы можете выбрать удобный для Вас способ отвода воды.

Наличие только одного трубопровода к фильтру увеличивает производительность насоса и снижает затраты потребления время и энергию.

Еще один важный аргумент: Использование пылесоса становится более удобным, так как только одно вращение вакуумного диска и вся мощность концентрируется на пылесосе.

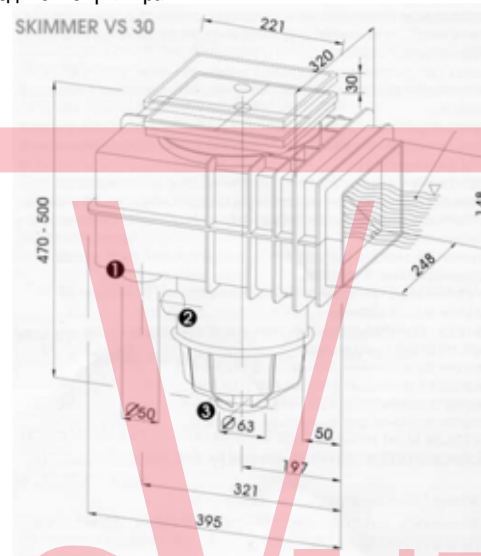
С учетом этого набора функций, скиммер VS 30, оснащен такими соединениями: патрубок для отвода 63 мм, встроенный перелив 50 мм, соединение с донным сливом 50 мм.

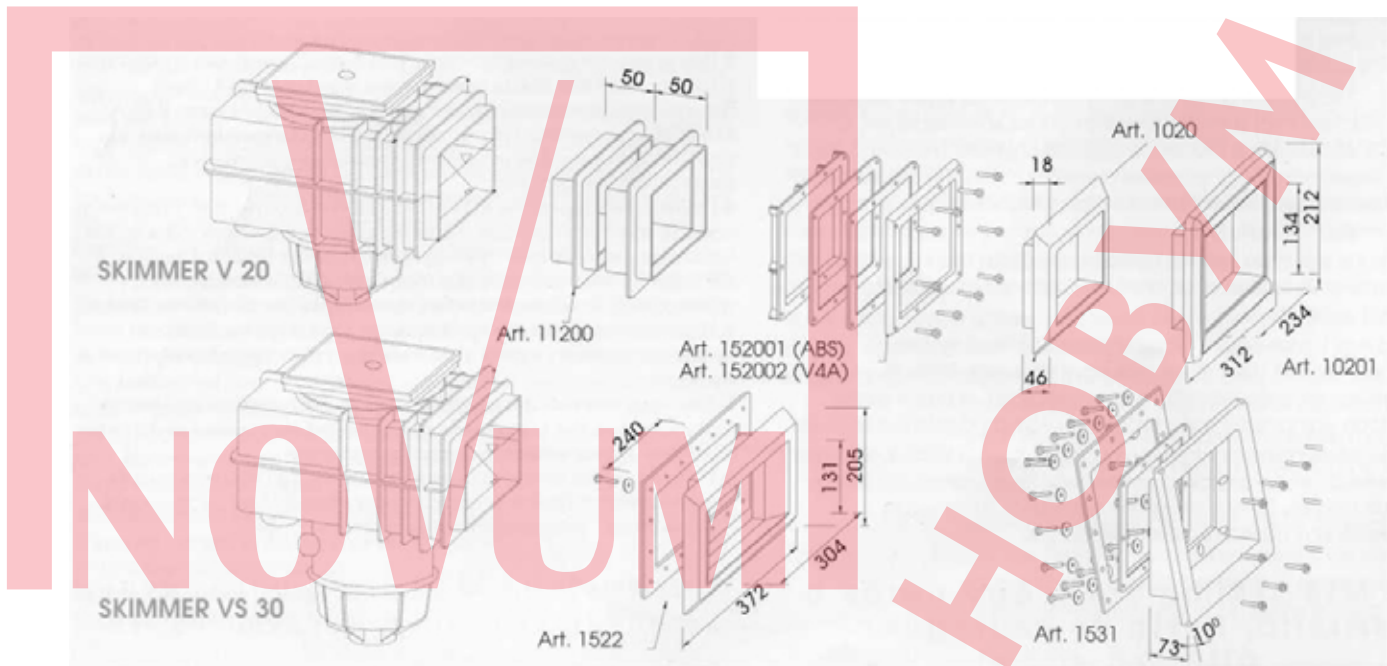
Скиммер от MTS это погружение в исключительно чистую воду!



Скиммер V20 арт 1024 и скиммер VS 30 арт. 1044 базовые, для бетонных бассейнов и для установки сквозь стенку бассейна (посредством элемента арт. 1522), являются основными вариантами серии скиммеров V20 и VS 30, предназначены для быстрой установки в бетонных бассейнах, когда трубы скиммера вмонтированы в бетон стенки бассейна.

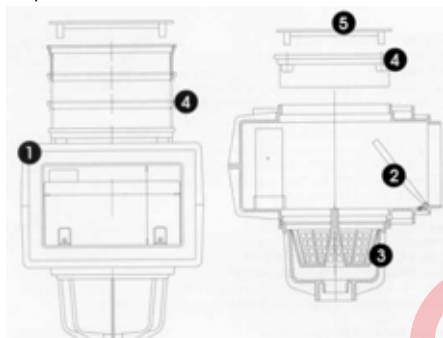
1. Соединение патрубка перелива
2. Соединение патрубка донного слива
3. Соединение фильтра



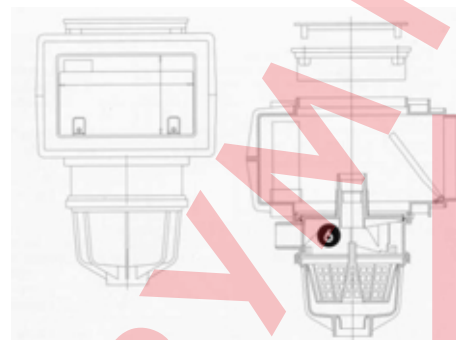


Скиммеры V20 и VS 30 для установки в бетонных бассейнах.

Скиммер V20 / VS 30

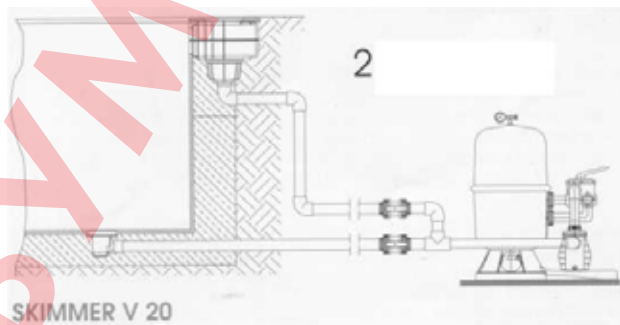


1. Корпуса
2. Корзины для улавливания волос
3. Поплавкового механизма
4. Обруча для регулирования высоты
5. Опорной пластины
6. Система управления REVAC DGBM

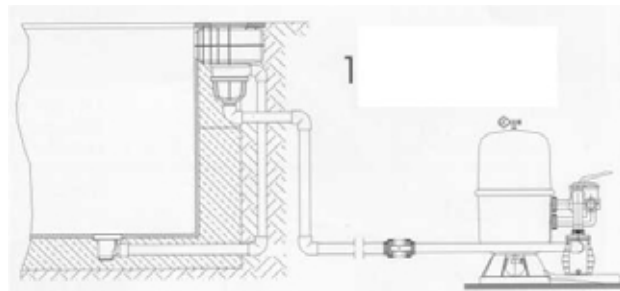


Скиммер V20 / VS 30

Скиммеры V20 и VS 30 для установки в готовых или пленочных бассейнов арт. 15241 и 15242. Тот же вариант, что и 1024 и 1044, укомплектован фланцем на клею, впрессованными в пластмассу медными втулками и фланцевым набором (1 фланец, 2 хлоростойкие прокладки, 10 нержавеющей винтов M6X22).



Соединенный с фильтром

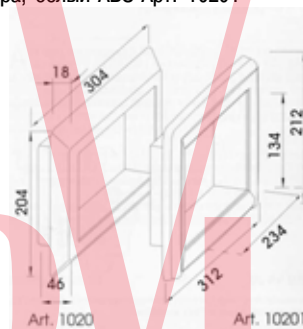


SKIMMER VS 30

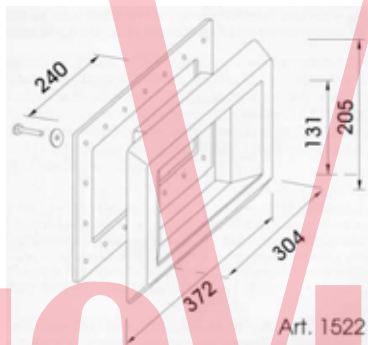
Соединенный с фильтром

Комплектующие для V20/VS30

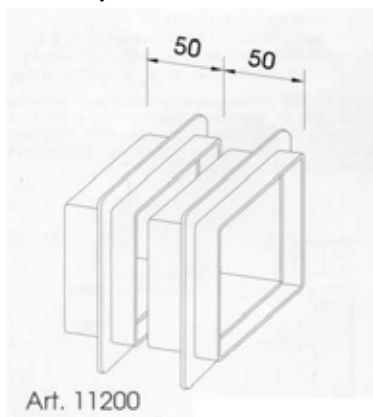
Ободок скиммера, белый ABS Арт. 10201



Края облицовки, неровности переходов бетонных бассейнов, а также фланцы в готовых бассейнах и бассейнах с пленочной облицовкой идеально скрыты от глаз. Компенсация неровностей до 25 мм, легко достижима. Ободок устанавливается или приклеивается просто к горловине скиммера.

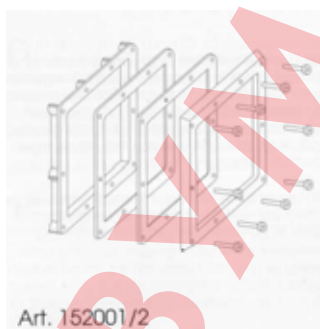


Стеновой проем, белый ABS, арт. 1522, для готовых или стальных бассейнов. Этот проем привинчивается снаружи бассейна и прикрывает вырезы в стенке бассейна. Скиммеры V20 (1024) и VS 30(1044) приклеиваются после установки.

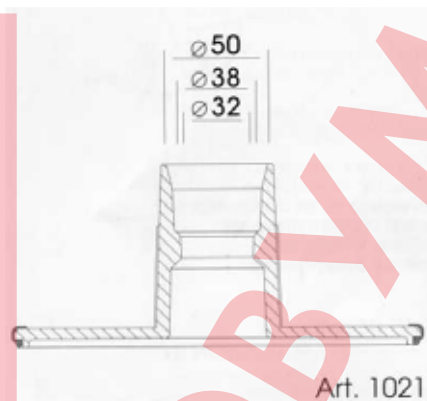


Удлинитель горловины скиммера, белый ABS, арт. 11200
Увеличивает длину скиммера на 50 мм, приклеивается к горловине скиммера до того, как прикрепляется фланец. Пригоден к скиммеру V20 (1024) и VS 30(1044). Пример заказа: 1 удлинение = арт. 11201, 2 удлинения = арт. 11202 ... 9 удлинений = арт. 11209 или отдельная часть для последующего удлинения горловины скиммера (арт. 11200).

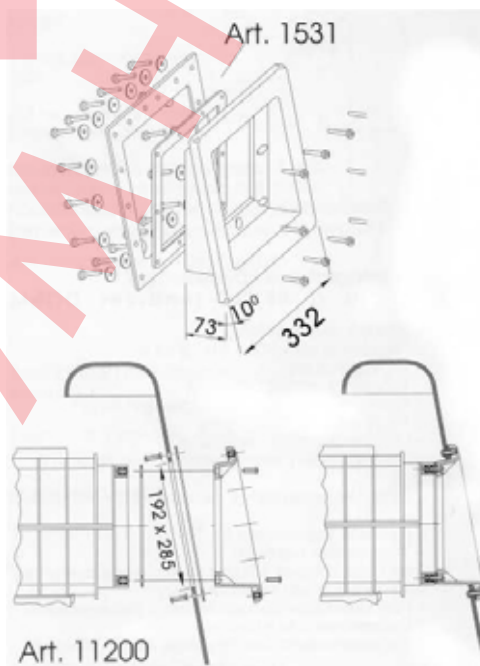
Комплектующие для V20 / VS 30



Фланцевый блок, Арт. 152001/152002, используется для переоборудования скиммера для бетонного бассейна в скиммер для готового бассейна. Фланцевый блок состоит из фланцевой рамы, уплотнения EPDM, стойкого против химических реагентов, 10 винтов M6X22. Элемент фланца из пластмассы ABS: арт. 152001/ стальной фланцевый элемент: Арт. 152002.



Вакуумный диск из поликарбоната (PC) высокого класса, с охватывающим уплотнителем, арт.1021. Для уборки загрязнения со дна бассейна через корзину скиммера. Для труб с диаметром 32, 38 и 50 мм.



Угловое удлинение, арт. 1531, Для готовых бассейнов с углом наклона ~ 10°. Привинчивается к стенке бассейна. В комплект входят болты, втулки и резиновое уплотнение.

Система управления REVAC DGBM скиммера VS 30.

Пластина регулятора расположена над корзиной скиммера, функциональность регулируется одним движением руки. Поворотом пластины регулятора выбирается нужный режим отвода.

Позиция 1
Отвод с поверхности



Позиция 2
Отвод с поверхности и со дна



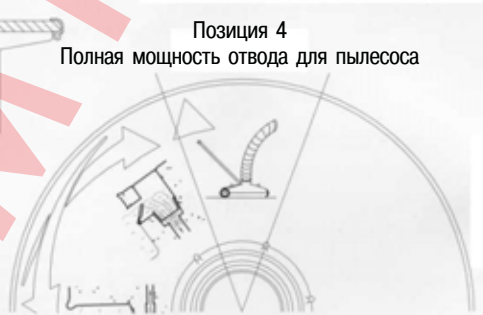
Для гофрированного шланга

Ø50
Ø38
Ø32

Позиция 3
Отвод через донный слив

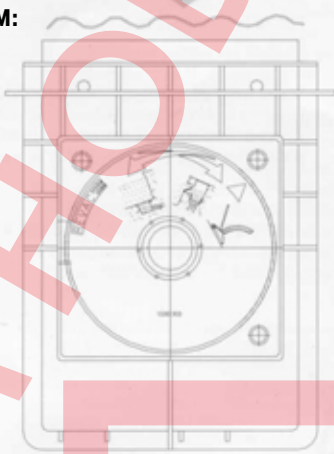


Позиция 4
Полная мощность отвода для пылесоса



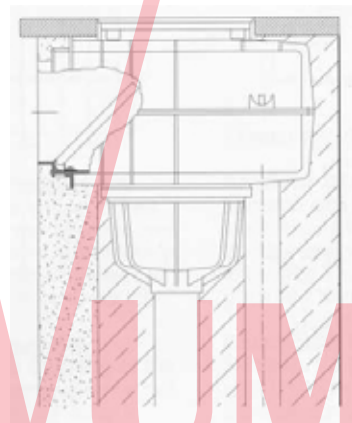
Сводка возможностей системы REVAC DGBM:

- Простое управление
- Управление потоком (скиммер, донный слив, скиммер и донный слив), непосредственно через скиммер!
- Регулирование потока на дне и у поверхности
- Соединение для пылесоса
- Подключение слива бассейна через скиммер.



Варианты установки V 20 VS 30

Скиммеры V 20 VS 30 для бетонных бассейнов размещаются в стене бассейна. Благодаря разнообразным монтажным возможностям, устанавливается даже в бассейны с тонкой стенкой. Кромка скиммера прикрывает неровности.



1. Бетонный бассейн с облицовкой из керамической плитки.
(арт. 1024/1044)

2. Деревянный бассейн с пленочной обшивкой
(арт. 15241/15242 - 15441/15442)

3. Пленочный бассейн
(арт. 15241/15242 - 15441/15442)

4. Слоистая конструкция из полиэфира
(арт. 1024/1044 - 1522)

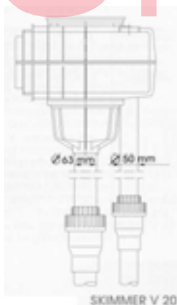
5. Готовый бассейн из нерж. Стали или алюминия
(арт. 1024/1044 - 1522)

6. Деревянный бассейн с пленочной обшивкой
(арт. 15241/15242 - 15441/15442)

Соединения

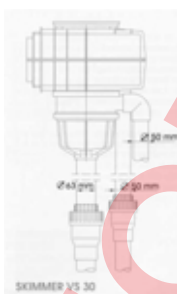
Скиммер V 20

Скиммер V 20 снабжен вертикальными соединениями. Соединение трубопровода к фильтру (2" = 63 мм внутренний диаметр трубы) соединение трубопровода перелива (1 S" = 50 мм внутренний диаметр трубы) выполняется путем склеивания труб PVC.

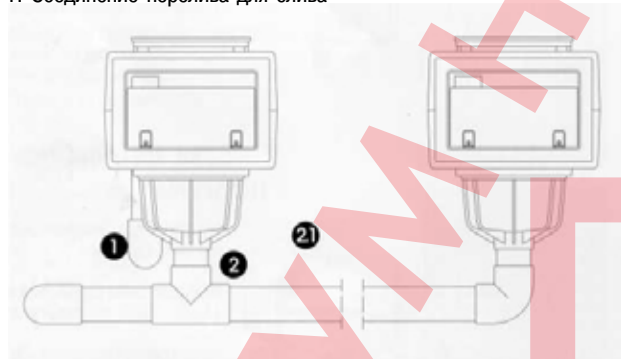


Скиммер VS 30

Возможности соединения: скиммер снабжен патрубком для подсоединения к фильтровальной системе (63 мм, внутренний), патрубком для подсоединения к трубопроводу перелива (50 мм, внутренний) и патрубком для подсоединения к донному сливу (50 мм внешний).



1. Соединение перелива для слива

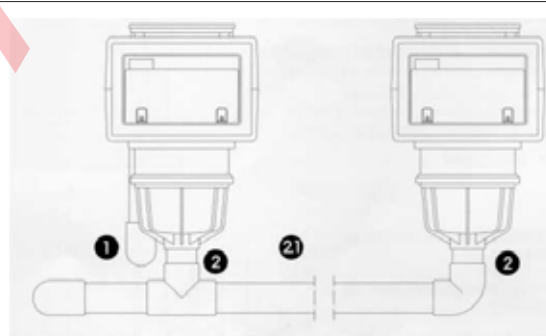
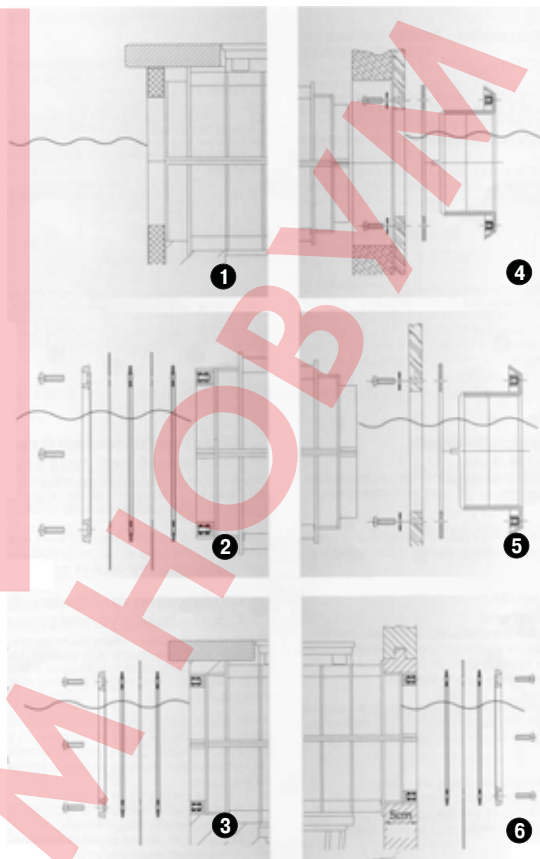


Если труба перелива расположена выше возможного максимального уровня стока, то необходимо установить защитное приспособление от поднятия уровня сливной воды.

2. Соединение с устройствами фильтрации.

Если насос установлен выше уровня бассейна, то проконсультируйтесь у изготовителя насоса, необходим ли обратный клапан. Установка обратного клапана зависит так же от производительности насоса и расстояния между насосом и скиммером.

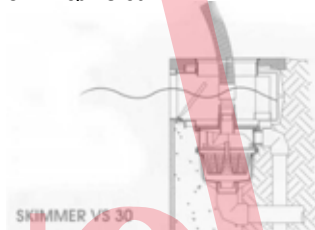
2.1 Соединение может служить так же в качестве параллельного соединения нескольких скиммеров на одном уровне.



Скиммер V 20



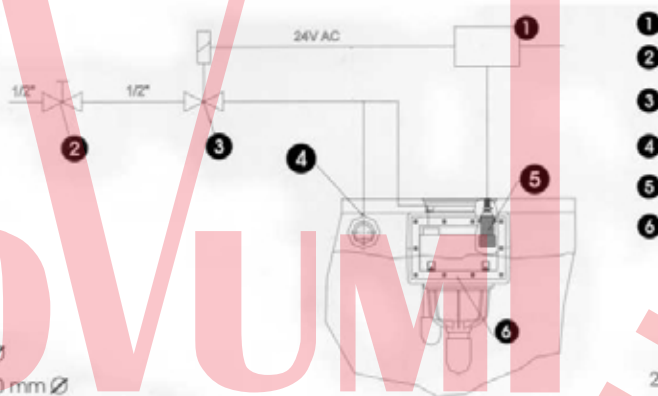
Вакуумный диск можно вставить в отверстие выхода воронки. Преимущество этого состоит в том, что так не нужно снимать корзину скиммера и предварительная очистка воды продолжается. Вакуумный диск соединяется с гибкой трубой NW 32, 35 или 50. Скиммер VS 30



Соединение пылесоса через диск REVAC скиммера VS 30. После удаления крышки труба NW 32, 38 или 50 соединяется посредством соответствующей воронки, расположенной в диске REVAC. Конус воронки образует плотное соединение.

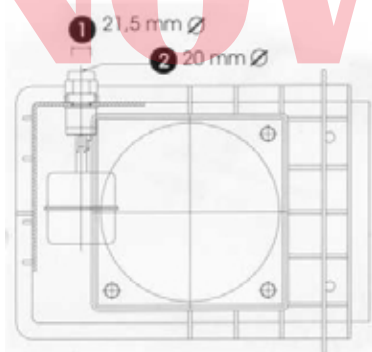
Вентиль подпитки урона.

В скиммерах V 20 и VS 30 предусмотрена возможность для подключения вентилей регулирования уровня подпитки.



Электронный вентиль уровня.

1. Управление
2. Запирающий клапан
3. Магнитный вентиль
4. Подача воды
5. Датчик
6. Скиммер

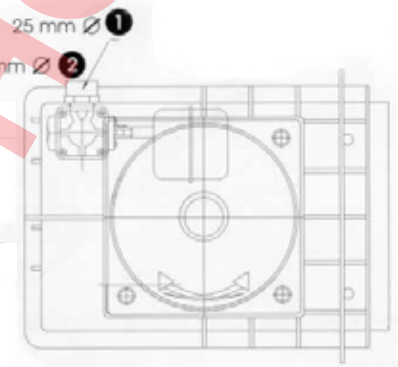


Мини вентиль подпитки уровня

1. Отверстие в скиммере
2. Соединение гнезда на клею

Вентиль MECTRON

1. Соединение на клею
2. Отверстие в скиммере



Аксессуары

Артикул	1024	152402	15241	15242	1044	154402	15441	15442	1013 1513 15131
Ободок скиммера из белой ABS / NIRO V4A									
1020	*	*	*	*	*	*	*	*	
10201	*	*	*	*	*	*	*	*	
Вакуумный диск									*
1021	*	*	*	*					
Система управления REVAC									
E 103003					*	*	*	*	
Удлинитель горловины скиммера из белой ABS									
11200 / 11201	*	*	*	*	*	*	*	*	
Фланцевый набор, белая ABS									
152001	*				*				
Фланцевый набор, нержавеющая сталь									
152002	*				*				
Стеновой проем ABS									
1522	*				*				
Угловое удлинение 10°									
1531		*				*			
Опорной пластины V4A									
E 1030043	*	*	*	*	*	*	*	*	*
Вентиль уровня мини									
2021	*	*	*	*	*	*	*	*	
Вентиль уровня MECTRON 1x									
2051	*	*	*	*	*	*	*	*	
Вентиль уровня MECTRON 2x									
2052	*	*	*	*	*	*	*	*	
Электронный вентиль уровня									
2071	*	*	*	*	*	*	*	*	



ЗАО НОВУМ Консалтинг Санкт Петербург
 196158, Санкт-Петербург
 Пулковское шоссе, дом 24-а
 Сервис, Доставка, Склад
 e-mail: novum@niovum.ru

Тел.: (812) 32-555-90
 Факс: (812) 32-555-91
 тел./факс (812) 268 25 58
 www.novum.ru