



РУКОВОДСТВО ПО МОНТАЖУ

Профильные покрытия,
устройства для сматывания



Раздел I

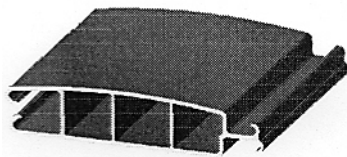
Покрытия:

**Rollmatic
Alphatherm
Duotherm**

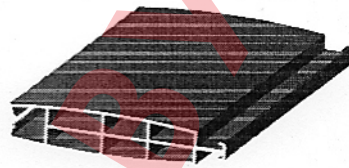
1. Общие указания

- Свертывающиеся защитные покрытия производства Bieri изготовлены из ударопрочных ПВХ-профилей
- Свертывающиеся покрытия могут устанавливаться как под уровнем пола, так и над ним
- Свертывающиеся покрытия исполнения «Solar»/прозрачные и зелено-голубые при напольном монтаже в свернутом состоянии должны защищаться от прямого солнечного излучения
- За счет использования поручней или соответствующего обреза стены обеспечивается оптимальная защита от несчастных случаев.

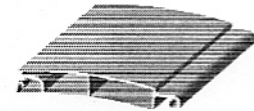
2. Профили



Rollmatic



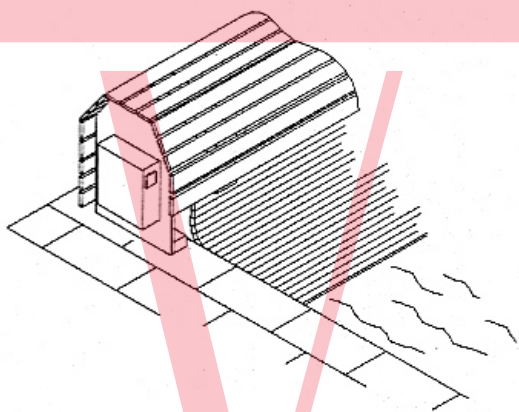
Alphatherm



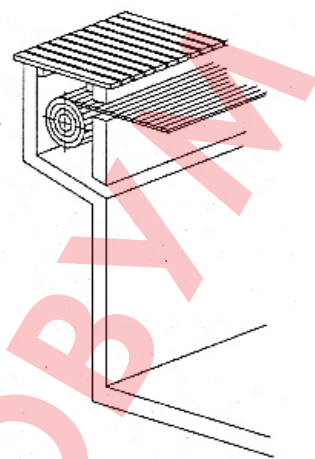
Duotherm

3. Технические характеристики

	Rollmatic	Alphatherm (двухсторонний профиль)	Duotherm
Размер:	15x60 мм	53x10 мм	46x10 мм
Вес: кг/м ²	4,1 кг/м ²	4,8 кг/м ²	3,8
Подъемная сила:	7 кг/м ²	5 кг/м ²	4,4 кг/м ²
Коэффициент теплопередачи:	4-6 Вт/м ² К		
Материал:	твердый ПВХ		
Свойства:	термостойкость до 70 °С, устойчив к воздействию кислот, бензина, щелочей, озона и др. добавок.		
Устойчив к УФ-излучению.			



Напольный монтаж



Подпольный монтаж

Указание: Свертывающиеся покрытия **зелено-голубого/исполнения solar/прозрачного цвета** в свернутом состоянии как под уровнем воды, так и над ним должны всегда защищаться от воздействия солнечного излучения либо соответствующей облицовкой, либо защитной решеткой и ни в коем случае (даже при выполнении монтажных работ) не должны находиться вне воды под солнцем. В случае использования защитных покрытий Solar при закрытом бассейне для оптимального распределения нагретой воды и предотвращения образования «парникового» эффекта необходимо непрерывное функционирование фильтр-насоса. Даже при кратковременном солнечном воздействии возникают повреждения, не подлежащие восстановлению. Используйте для защиты покрытий нашу облицовку для сматывающих устройств!

Свертывающиеся покрытия типа Solar. Образование конденсата: в воздушных камерах профилей с воздухонепроницаемым сварным соединением находится влажный воздух. Поэтому при перепадах температуры внутри профиля образуется конденсат. Это не оказывает негативного воздействия на функционирование свертывающегося защитного покрытия.

Свертывающиеся покрытия типа **Alphatherm** и **Duotherm** в исполнении **SOLAR** и **TRANSPARENT** не поставляются.

4. Рабочий размер и диаметр рулонов

4.1. Рабочий размер

В зависимости от размера бассейна наши сматывающие устройства поставляются с намоточными валами двух размеров.

Свертывающиеся покрытия типа Rollmatic

до 5x12 м диаметр намоточного вала 154 мм
до 6x14 м диаметр намоточного вала 204 мм

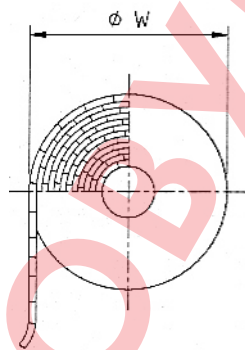
Свертывающиеся покрытия типа Duotherm

до 6x12 м диаметр намоточного вала 154 мм
до 7x15 м диаметр намоточного вала 204 мм

Свертывающиеся покрытия типа Alphatherm

до 6x12 м диаметр намоточного вала 154 мм
до 7x15 м диаметр намоточного вала 204 мм

4.2. Диаметр свернутого рулона и диаметр намоточного вала

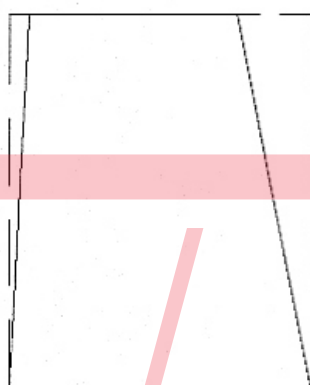
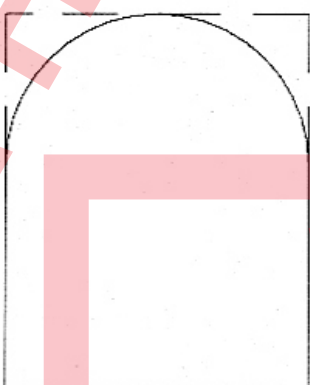
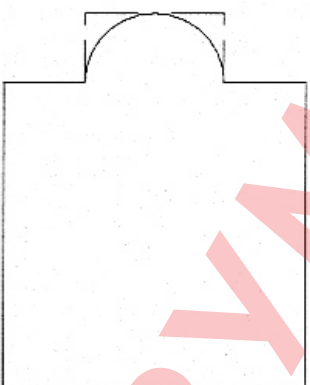
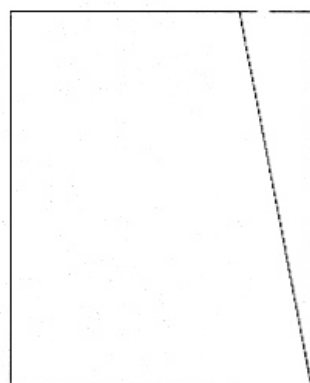
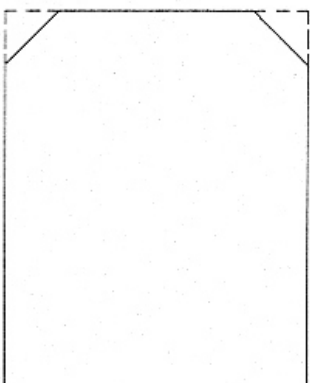
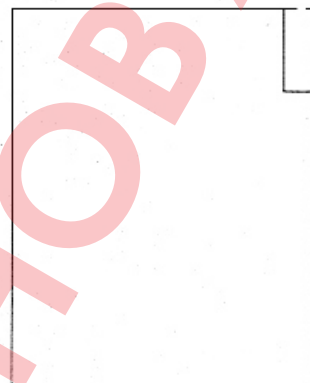


Тип Длина покрытия	Rollmatic		Duotherm		Alphatherm	
	Ø 154 W=	Ø 204 W=	Ø 154 W=	Ø 204 W=	Ø 154 W=	Ø 204 W=
7 м	430 мм	430 мм	340 мм	365 мм	390 мм	
8 м	450 мм	480 мм	360 мм	385 мм	410 мм	
9 м	470 мм	500 мм	380 мм	400 мм	435 мм	
10 м	505 мм	520 мм	400 мм	415 мм	450 мм	465 мм
11 м	525 мм	540 мм	410 мм	430 мм	475 мм	485 мм
12 м	555 мм	570 мм	425 мм	445 мм	500 мм	500 мм
14 м	590 мм	600 мм	450 мм	475 мм	530 мм	535 мм
15 м	610 мм	620 мм	470 мм	485 мм	545 мм	550 мм
16 м	620 мм	630 мм	485 мм	500 мм	560 мм	570 мм
17 м	640 мм	650 мм	500 мм	515 мм	580 мм	580 мм

прим. значения

5. Площади, подлежащие расчету

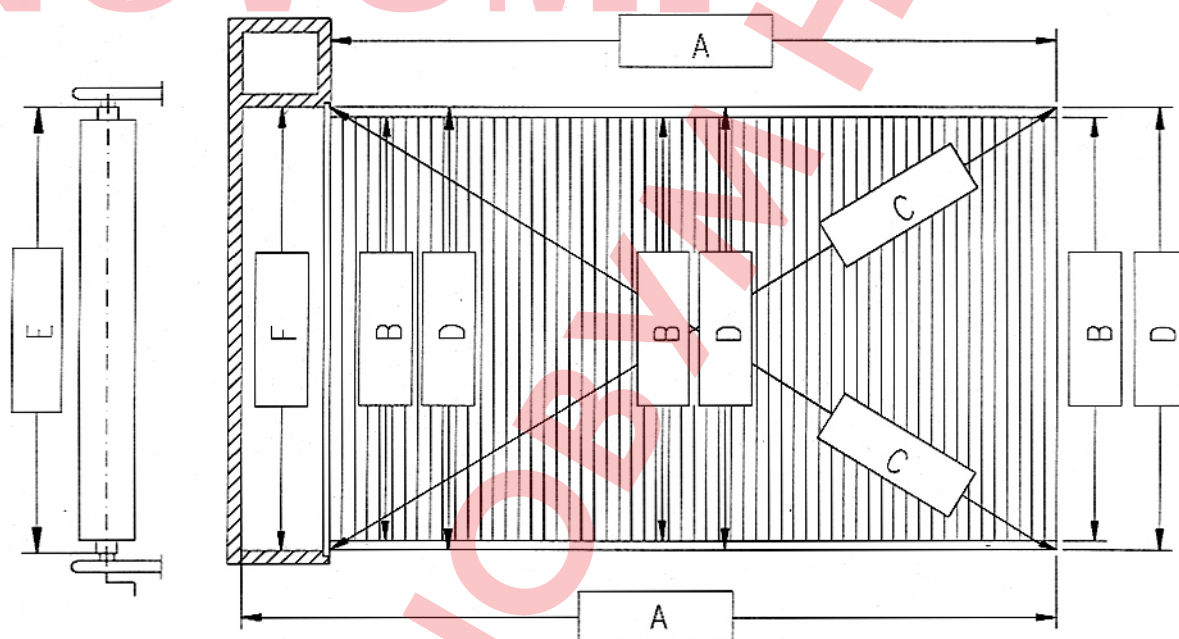
- Указываемые размеры должны быть точными
 - Укажите размеры покрытия и бассейна; сюда же следует включить размер лестниц
- При расчете площади следует исходить из нижеприведенных чертежей



Учитывайте дополнительные факторы: элементы лестниц, скругления кромок т.д.

6. Указание размеров

- Для точного изготовления свертывающихся покрытий нам необходимо знать различные размеры (это относится как к размеру покрытия, так и к размеру самого бассейна)
- Запишите данные в пустых полях листа для указания размеров согласно нижеприведенным указаниям
- Позиция А Длина покрытия = длина свертывающегося покрытия (согл. п. 5.1)
- Позиция В Размер покрытия = ширина бассейна (площадь водной поверхности) - 3 см
- Позиция С Размер по диагонали = размер плавательного бассейна, измеренный по уровню воды
- Позиция D Ширина плавательного бассейна (уровень воды)
- Позиция E Длина намоточного вала = ширина покрытия + 10 см (рекомендация!)
- Позиция F Ширина шахты для установки свертывающегося покрытия



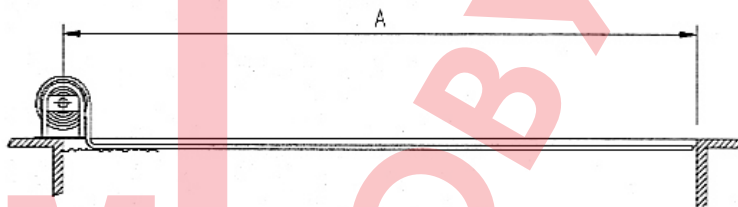
- **Указание:** Следует обратить особое внимание на то, что при цельных чашах для бассейнов размер покрытия измеряется только после их монтажа (изменение размера под воздействием внешнего давления)

6.1. Определение длины покрытия

- Обратите внимание, что при различных видах монтажа указываются различные значения длины покрытия. Эти значения также учитываются при расчете.

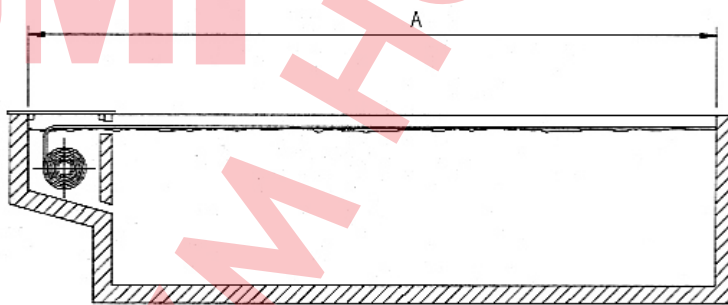
Установка для напольного монтажа

A = рассчитываемая длина
(от одного кромки бассейна до другой)



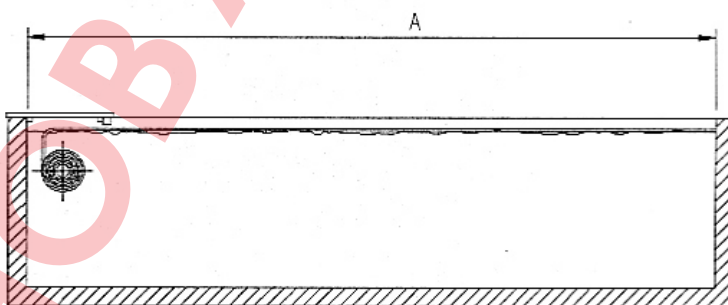
Установка для подпольного монтажа (в шахте)

A = рассчитываемая длина
(от одной кромки бассейна до другой)



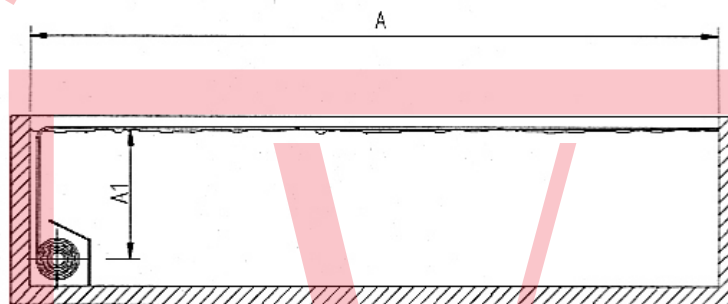
Установка для подпольного монтажа (в бассейне)

A = рассчитываемая длина
(от одной кромки бассейна до другой)



Установка для подпольного монтажа (в области дна бассейна)

A + 0,3 м = общая
рассчитываемая длина
(общая длина указывается в поле
A листа для указания размеров)



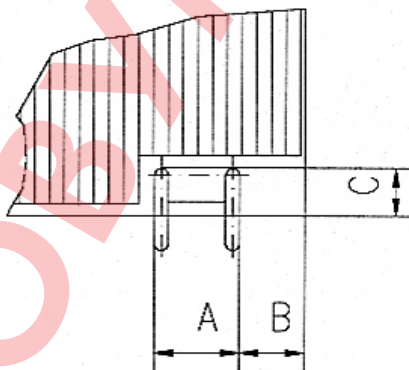
6.2. Расчет под вырезы и дополнительно устанавливаемые элементы

- При определении размеров вырезов мы рекомендуем учитывать **боковой припуск 1.5 см**, чтобы покрытие при незначительных допусках не примыкало вплотную к краю бассейна.

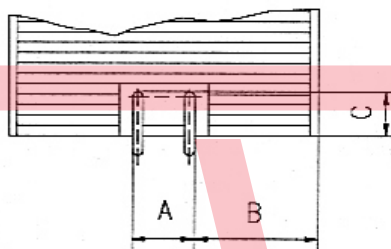


Отметьте крестиком на листе для указания размеров позицию выреза. После этого следует определить детальные размеры вырезов. Иногда может понадобиться указание размера покрытия и бассейна.

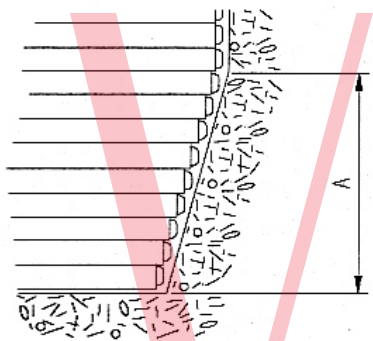
Вырез, с боковой стороны



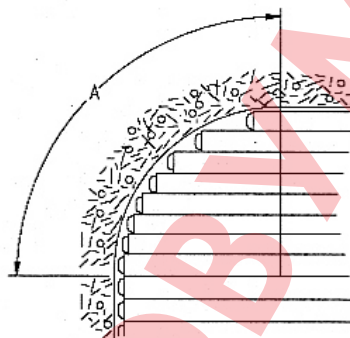
Вырез, с передней стороны



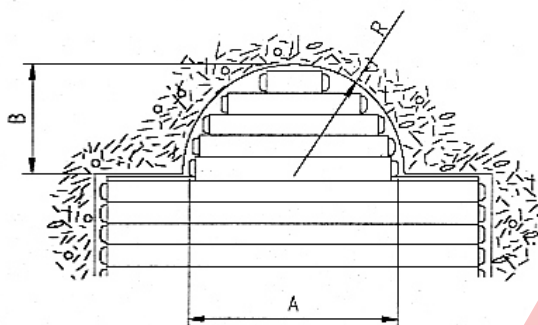
Срез под углом/косой срез



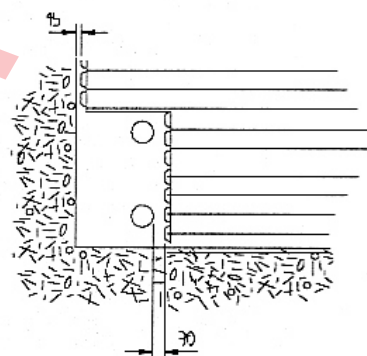
Срез под скругление кромки



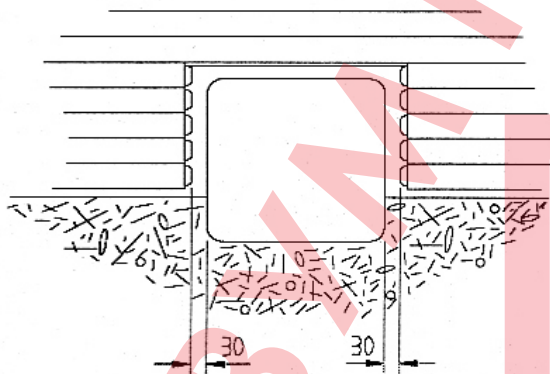
Срез под «римские» лестницы



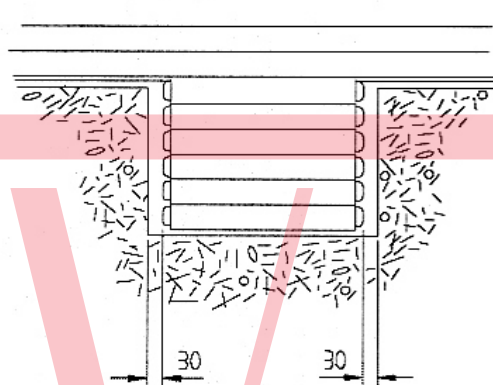
Вырез под лестницу



Установка противотока/вырезы

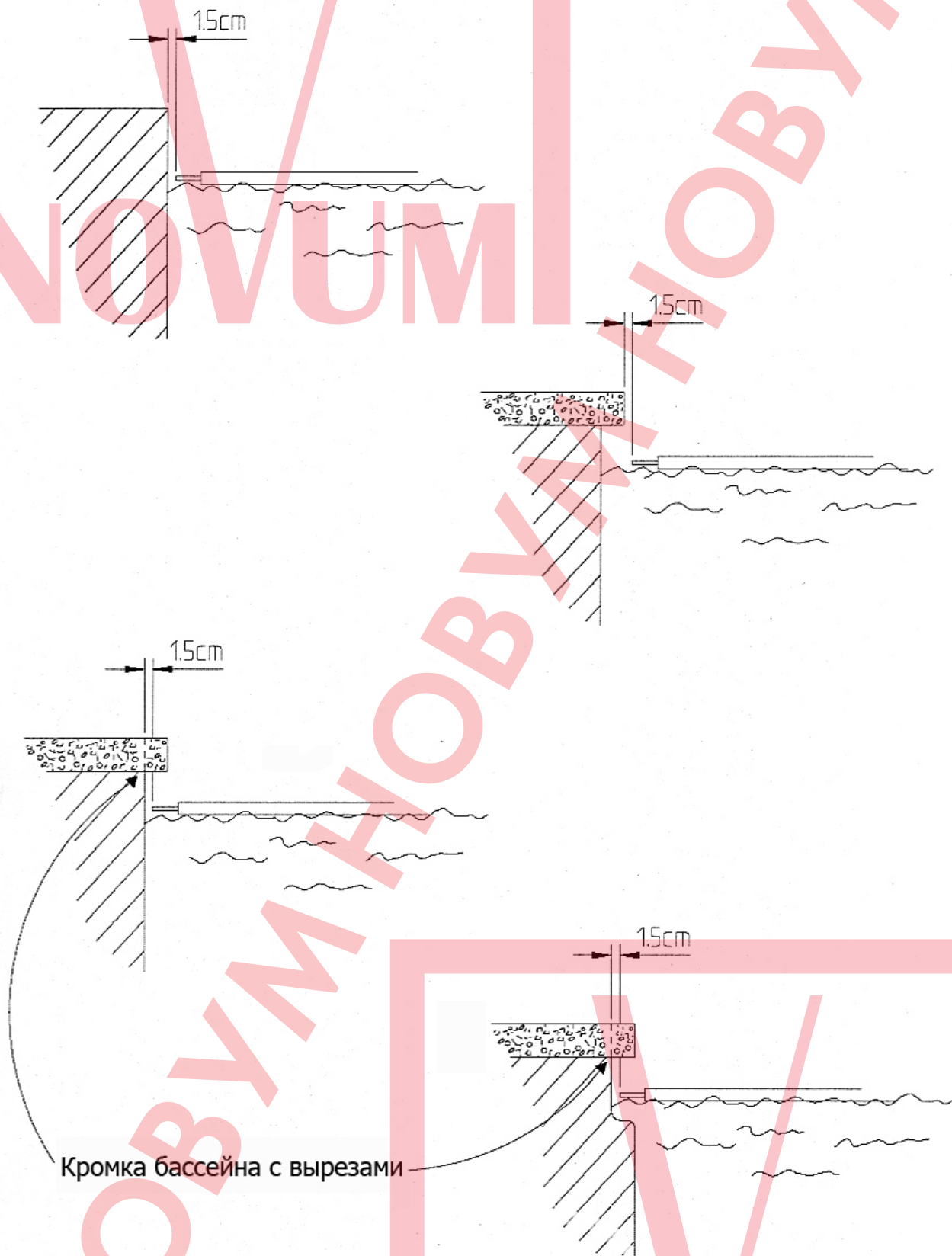


Срез под ступенчатый спуск



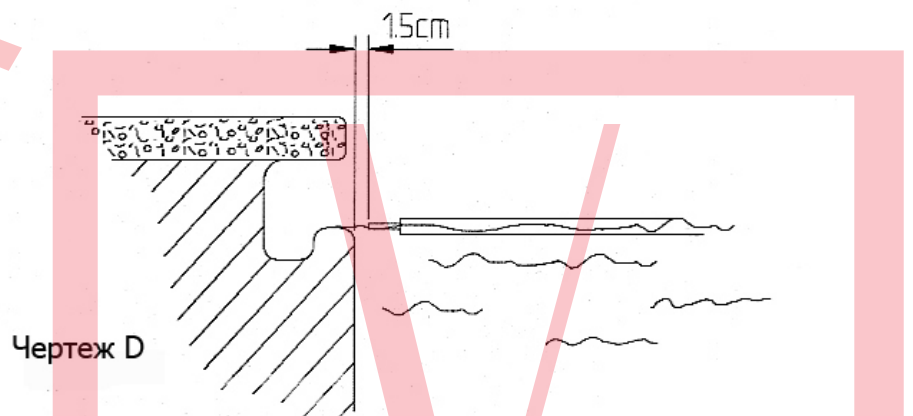
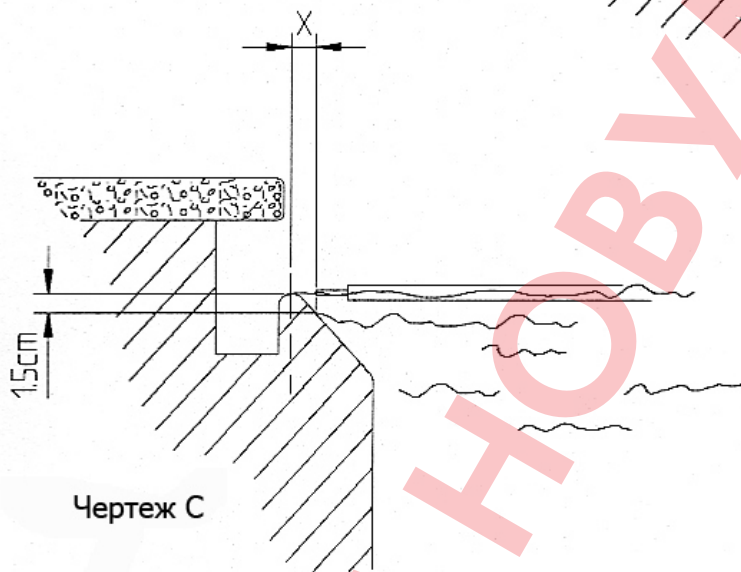
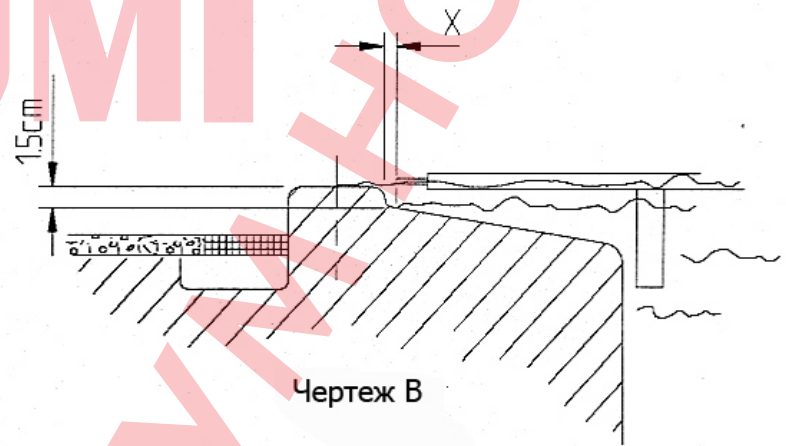
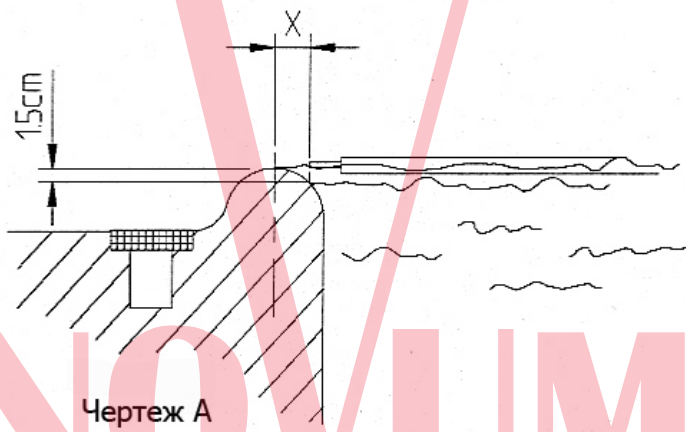
7. Детальные чертежи

7.1. Виды кромок бассейна

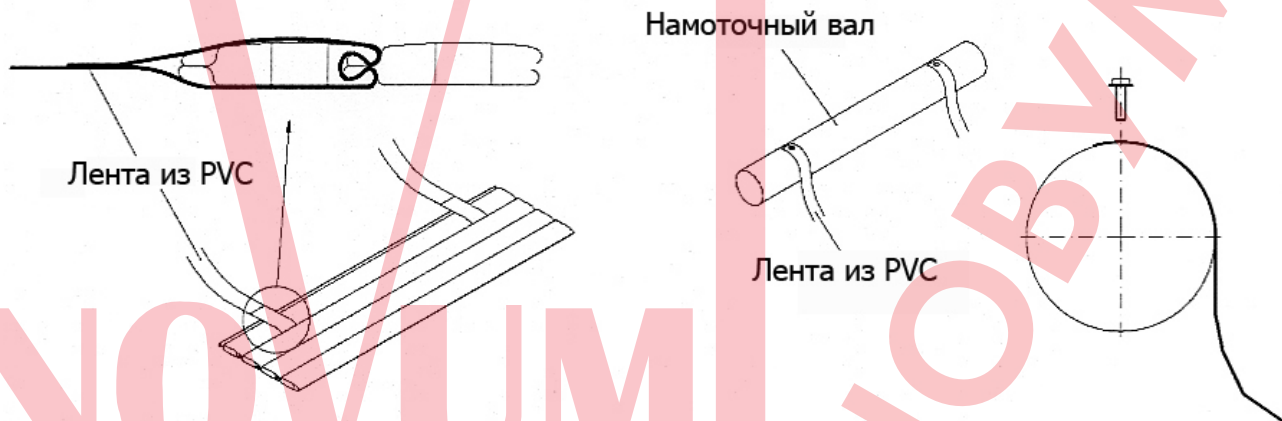


Кромка бассейна с вырезами

7.2. Сливные желоба

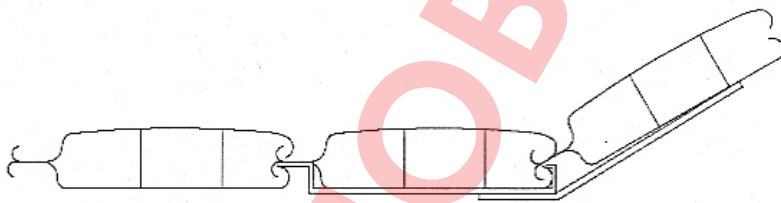


8. Указания по креплению



Крепление свертывающегося покрытия с помощью ПВХ-лент на намоточном валу

9. Помощь при всплывании



Монтажные скобы, используемые на устройствах для напольного монтажа. Благодаря им обеспечивается приподнимание свертывающегося покрытия в правильном направлении.

При использовании на устройствах для подпольного монтажа (на дне бассейна) монтажные скобы следует разместить на верхней стороне свертывающегося покрытия.

Эксплуатация и уход за защитным покрытием

Это важно!

Свертывающееся защитное покрытие должно всегда разворачиваться полностью. При нахождении в бассейне людей эксплуатация покрытия категорически запрещена! Также строгойше запрещена безнадзорная эксплуатация установки! При возникновении несчастных случаев вследствие ненадлежащего обращения, ухода или монтажа, а также при ошибочном управлении установкой вся ответственность ложится на сторону, эксплуатирующую систему!

Предупреждение несчастных случаев при эксплуатации защитного покрытия возможно только тогда, когда оно поддерживается с торца и сбоку с помощью поручня, закрепленного на стенке бассейна. Перед включением установки следует всегда проверять уровень воды в бассейне: уровень воды не должен быть слишком высоким или слишком низким.

Защитное покрытие Vieri будет функционировать в течение длительного времени при условии соблюдения нижеследующих пунктов.

Общие указания

Категорически запрещается подвергать защитные покрытия Rollmatic **зелено-голубого/исполнения «solar»/прозрачного цвета** воздействию прямого солнечного излучения. Покрытие должно размещаться на поверхности/под поверхностью воды в развернутом/свернутом состоянии, либо его необходимо защитить от воздействия солнечного излучения с помощью солнцезащитной облицовки. В случае использования защитных покрытий Solar при закрытом бассейне для оптимального распределения нагретой воды и предотвращения образования «парникового» эффекта необходимо непрерывное функционирование фильтр-насоса. Даже при кратковременном солнечном воздействии возникают повреждения, не подлежащие ремонту. Контролируйте уровень воды с помощью поручней в бассейне (уровень воды не должен опускаться ниже уровня поручней).

Образование конденсата

В воздушных камерах профиля с воздухонепроницаемым сварным соединением находится влажный воздух. Поэтому при перепадах температуры внутри профиля образуется конденсат. Это не оказывает негативного воздействия на функционирование свертывающегося защитного покрытия. Обрастание внутренней части воздушных камер водорослями из-за отсутствия доступа кислорода также исключается.

Очистка

Благодаря используемым материалам свертывающееся защитное покрытие для бассейна не требует какого-либо специального ухода и легко поддается очистке. Регулярное обрызгивание покрытия очищает его от не налипшей грязи и пыли, придавая чистый вид. Налипшая и отвердевшая грязь может удаляться с помощью очистного аппарата высокого давления. При этом температура воды для очистки не должна превышать 40 °С. Не следует приближать насадку вплотную к покрытию (мин. расстояние от покрытия должно составлять прим. 30-40 см). Направление струи под напором на одно и то же место допускается в течение только короткого промежутка времени. В качестве средств для очистки можно использовать стандартные средства для очистки плавательных бассейнов или бытовые средства для очистки (без растворителей и истирающих материалов). Внимание: листья, находившиеся на ПВХ-пластинках в течение продолжительного времени, в результате разложения оставляют после себя трудновыводимые следы дубильной кислоты. Перед зимним содержанием необходимо выполнить тщательную очистку покрытия в свернутом положении. Мало заметные отложения извести на защитном покрытии можно удалить большей частью с помощью водоочистки. Водородный показатель (pH), которого следует

придерживаться, должен составлять прим. 7,2. Для удаления извести рекомендуется применение растворов на основе фосфорной кислоты. Применение этой кислоты более безопасно, чем использование соляной. В воде плавательного бассейна возможно использование высококонцентрированных растворов, приготовленных на основе фосфорной кислоты.

Содержание в зимних условиях

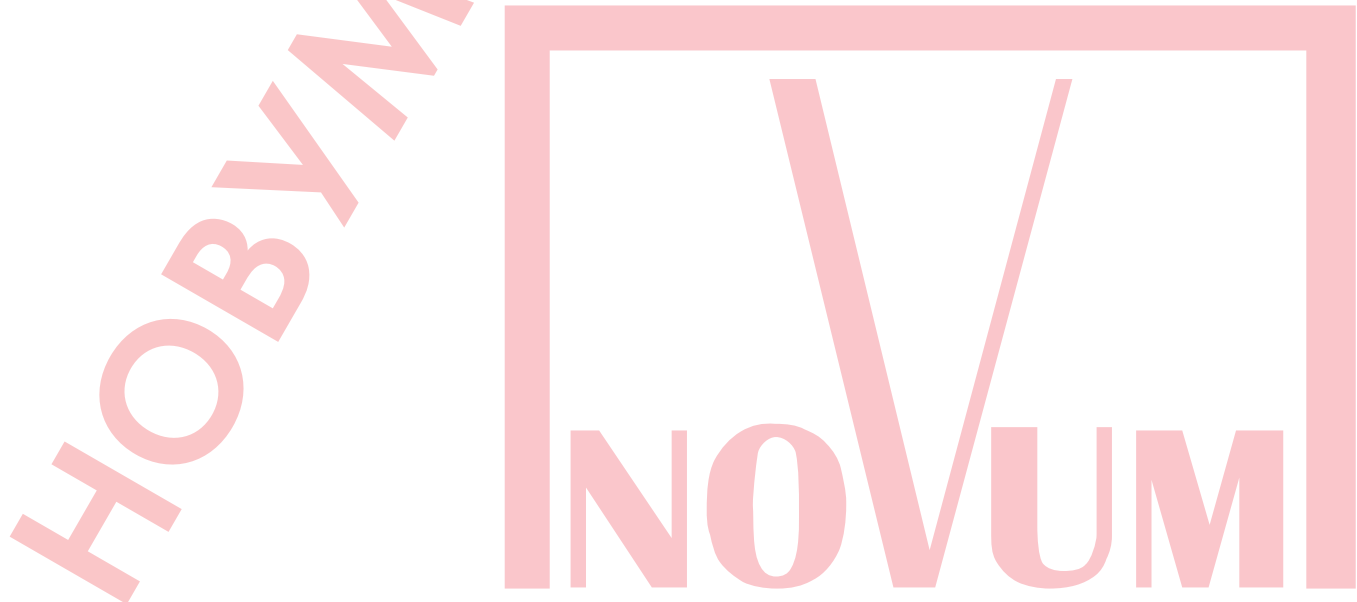
Для содержания в зимних условиях покрытие можно оставить лежать на воде. При этом следует учесть, что вследствие этого возможно сильное загрязнение покрытия. Уровень воды не должен опускаться настолько, чтобы покрытие лежало на краю бассейна или поручнях (находилось в подвешенном состоянии). Оптимальным вариантом считается хранение покрытия в зимний период времени в свернутом состоянии либо во влажной шахте, либо на сматывающем устройстве, устанавливаемом над полом. В любом случае в этот период времени эксплуатация защитного покрытия строго запрещена. При низкой температуре резко увеличивается степень ломкости материала. За повреждения, полученные в зимний период времени, мы не несем никакой ответственности.

Гарантийные обязательства

Действие гарантийных обязательств не распространяется на повреждения, полученные вследствие неправильного обслуживания, неквалифицированных (выполненных не нашими специалистами) работ по сборке и монтажу, экстремальной нагрузки, естественного износа, ущерба, нанесенного градом, несоблюдения наших предписаний по монтажу, эксплуатации или содержанию.

Действие гарантийных обязательств не распространяется на повреждения, полученные в результате оцарапывания, примерзания, химического, электрического и электростатического воздействия или преднамеренного повреждения.

Мы не несем ответственности за повреждения, возникающие вследствие воздействия твердых, жидких и газообразных веществ, несовместимых с ПВХ, а также за повреждения, полученные при неправильной водоочистке или при неправильном применении химикалий. Наши гарантийные обязательства относятся только к поставляемым нами деталям и приспособлениям. За какие-либо косвенные или непосредственные повреждения мы ответственности не несем (проконсультируйтесь в этой связи с Вашим страховым агентством).



Раздел II

Для систем со сматывающимися покрытиями:

RONDA

ZERMAT (пластиковая облицовка)

LUGANO (деревянная облицовка)

DAVOS (пластиковая облицовка)

ACOM/ACOE

ROTONDA (легкая облицовка)

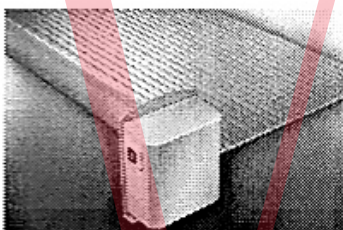
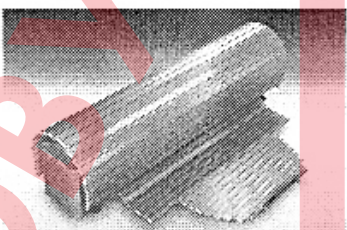
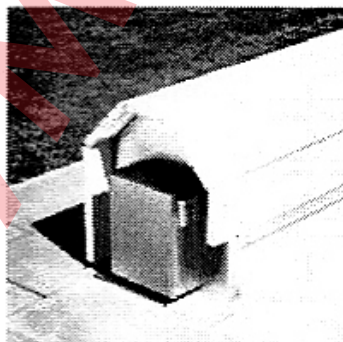
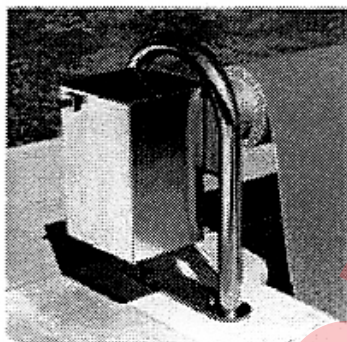
Покрyтия:

Isola

Rollmatic

Alphatherm

Duotherm



1. Общие указания

- Сматывающее устройство для подпольного монтажа должно (при возможности) устанавливаться в противоположном лестницам, ступенькам и скруглениям кромки бассейна направлении.
- При размещении сматывающего устройства следует учесть исполнение кромки бассейна.
- Оптимальное монтажное положение: намоточный вал снаружи = кромка бассейна, со стороны воды
- При расчете длины намоточного вала к **ширине покрытия обычно прибавляется 10 см**

2. Обзор - Размеры сматывающих устройств и облицовочных покрытий

(размеры включают в себя размеры римских лестниц)

Для защитных покрытий с

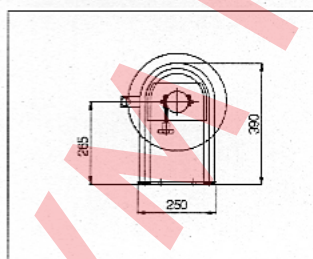
Rondalino

Isola до 4x10 м

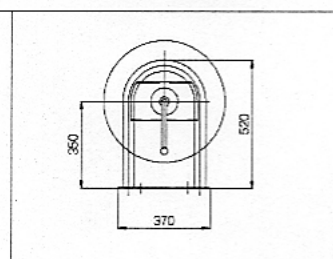
Ronda

Isola, до 6 x12 мм
Rollmatic до 6 x12 мм

RONDALINO



RONDA

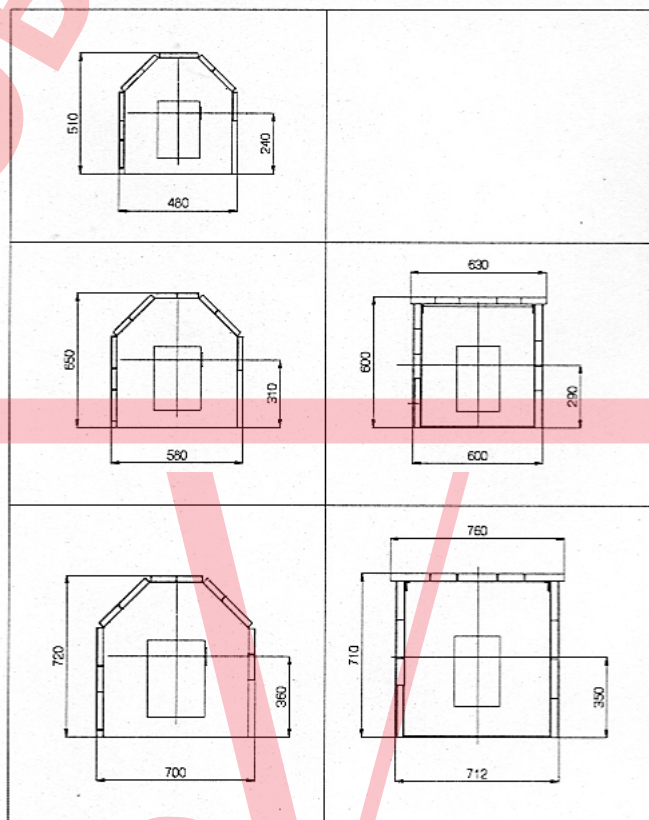


Размер 0

Isola до 6x12 м

Lugano/Zermatt

DAVOS



Размер I

Lugano/Zermatt

Rollmatic до 6x9 м

Duotherm/Alphatherm до 6x9 м

DAVOS

Rollmatic до 6x10 м

Duotherm до 6x10 м

Размер II

Lugano/Zermatt/ DAVOS

Rollmatic до 6x12 м

Duotherm до 6x12 м

Alphatherm до 6x12 м

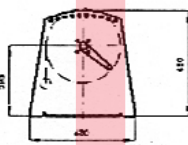
(только для Lugano/Zermatt Ø 154)

Ручное сматывающее устройство
Передвижное устройство с роликами
ACOF и кривошипной рукояткой

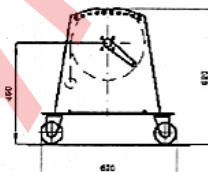
Isola до 6x12 мм

Сматывающее устройство ACOM/ACOE

Bieri Isola до 6x12 м
 Duotherm до 7x14 м
 Alphatherm до 7x14 м
 Rollmatic до 7x14 м



Ручное сматывающее устройство ACOM

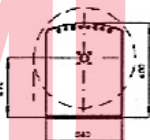


Передвижное устройство с роликами ACOF и кривошипной

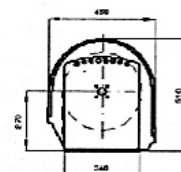
ROTONDA

Размер 1

Bieri Isola до 7x12 м
 Duotherm до 4x9 м
 Alphatherm до 4x6,5 м
 Rollmatic до 4x6 м



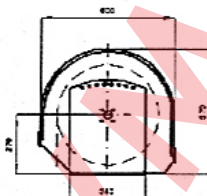
Сматывающее устройство ACOE



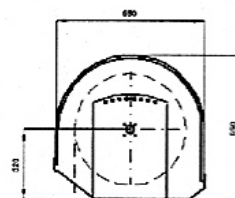
ROTONDA, размер 1

Размер 2

Bieri Isola до 8x17 м
 Duotherm до 6x14 м
 Alphatherm до 5x10 м
 Rollmatic до 4x8 м



ROTONDA, размер 2



ROTONDA, размер 3

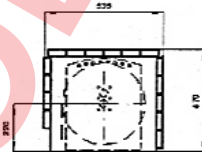
Размер 3

Alphatherm до 6x12 м
 Rollmatic до 5x10 м

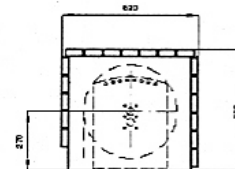
Скамейка-лежак

Размер 1

Bieri Isola до 6x10 м
 Duotherm до 4x9 м
 Alphatherm до 5x6,5 м
 Rollmatic до 4x5,5 м



Скамейка-лежак, размер 1



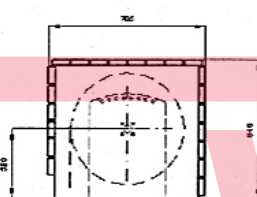
Скамейка-лежак, размер 2

Размер 2

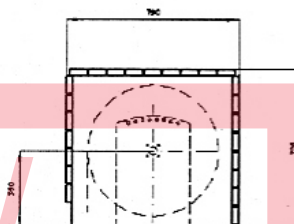
Bieri Isola до 6x13 м
 Duotherm до 6x12 м
 Alphatherm до 5x9 м
 Rollmatic до 5x7,5 м

Размер 3

Bieri Isola до 6x20 м
 Duotherm до 6x16 м
 Alphatherm до 6x12 м
 Rollmatic до 6x10,5 м



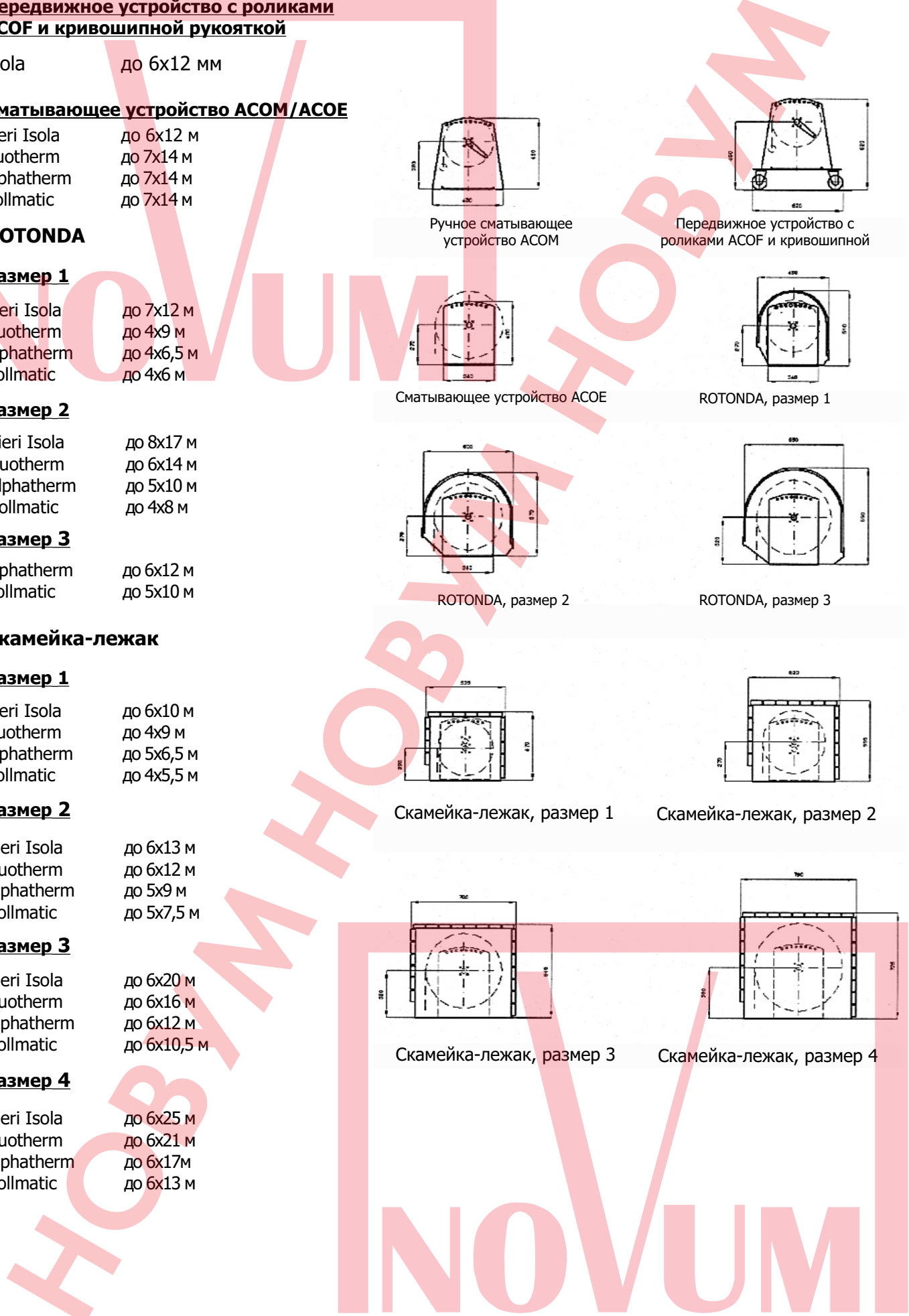
Скамейка-лежак, размер 3



Скамейка-лежак, размер 4

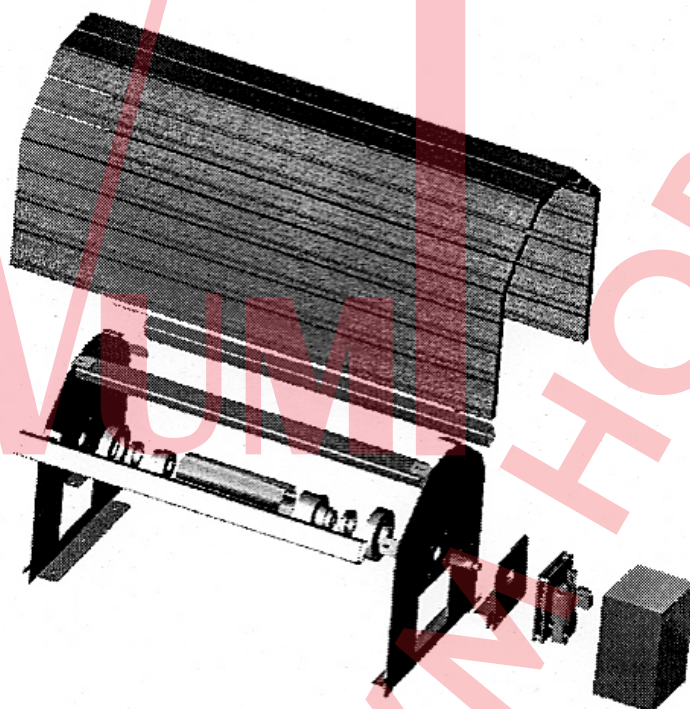
Размер 4

Bieri Isola до 6x25 м
 Duotherm до 6x21 м
 Alphatherm до 6x17 м
 Rollmatic до 6x13 м

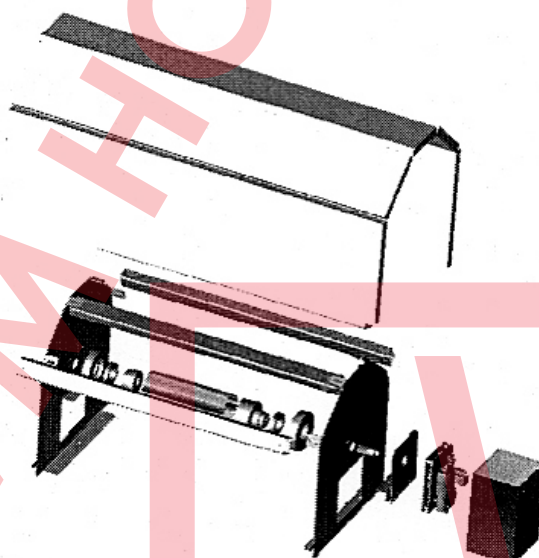


3. Компоновка

3.1. Скамейка LUGANO/ZERMATT



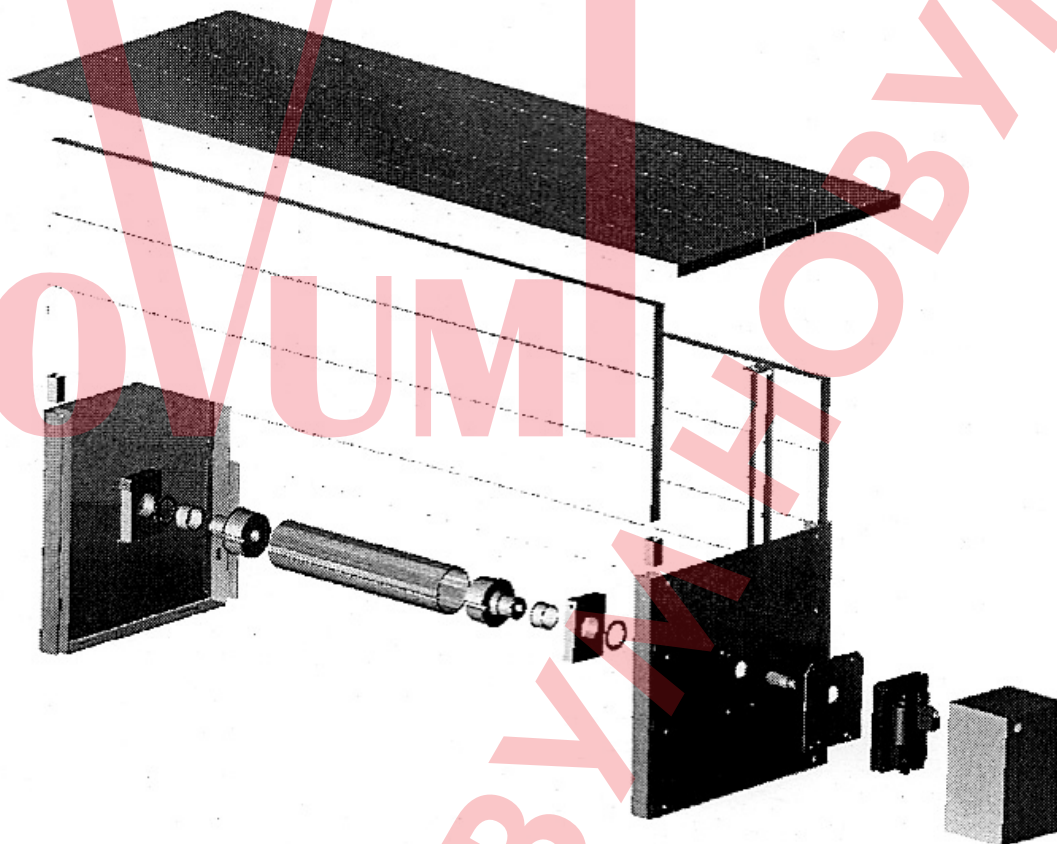
Изображение покрытия Lugano с деревянной облицовкой



Изображение покрытия Lugano с пластмассовой облицовкой

3.2. Скамейка DAVOS

Сматывающее устройство с пластмассовой облицовкой



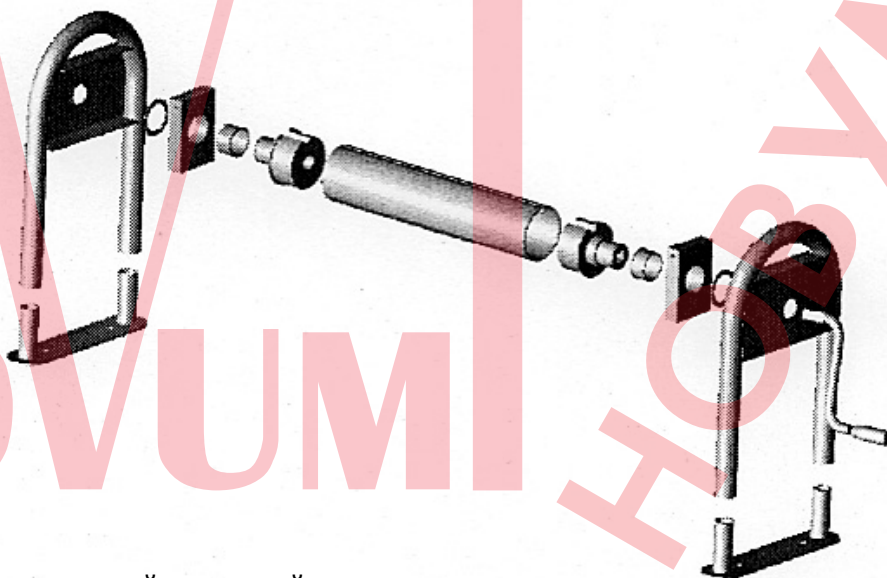
Данное сматывающее устройство сконструировано в виде лежака и не требует дополнительной установки средних опор.

В виде опции верхняя сторона покрытия может быть облицована красной древесиной.

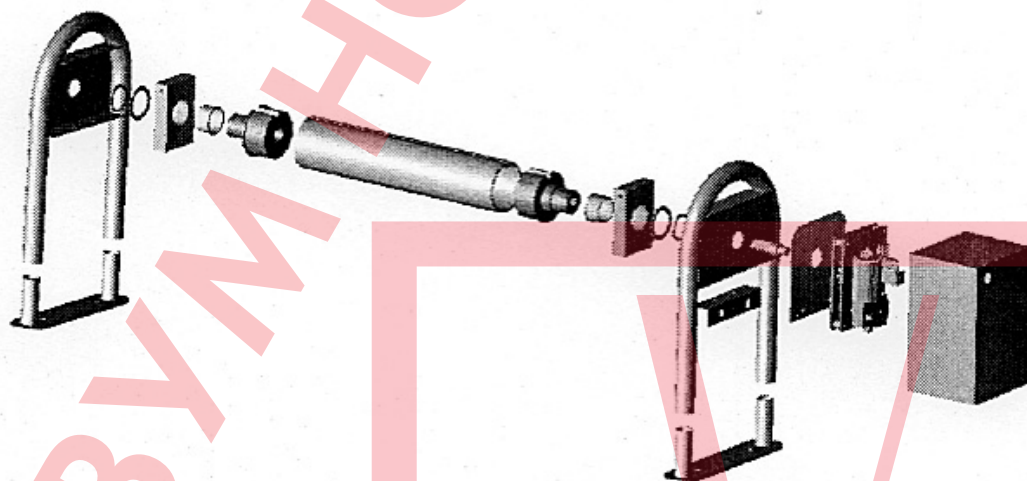


3.3. Сматывающее устройство RONDA

(использование облицовки невозможно)

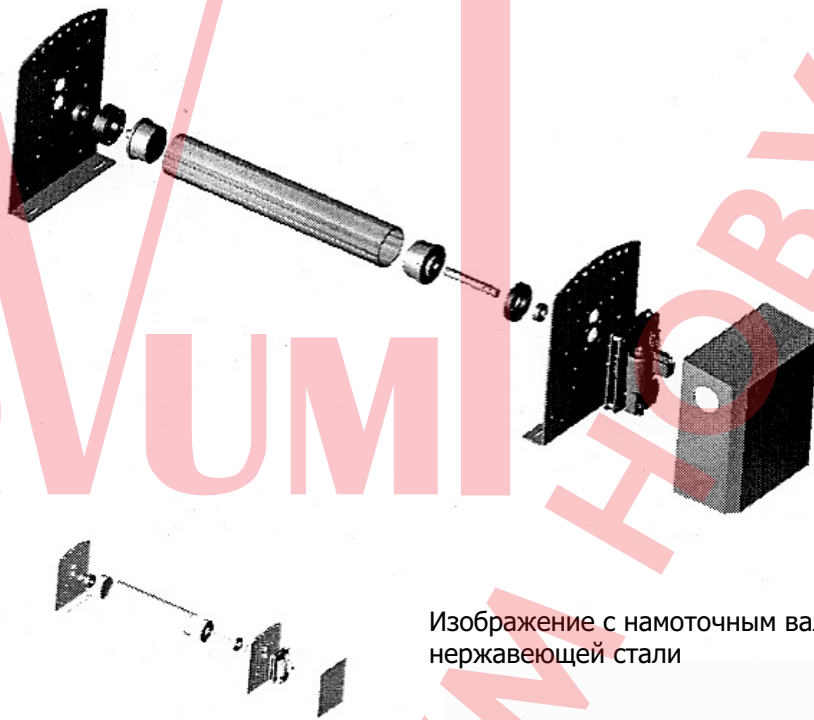


Изображение с кривошипной рукояткой



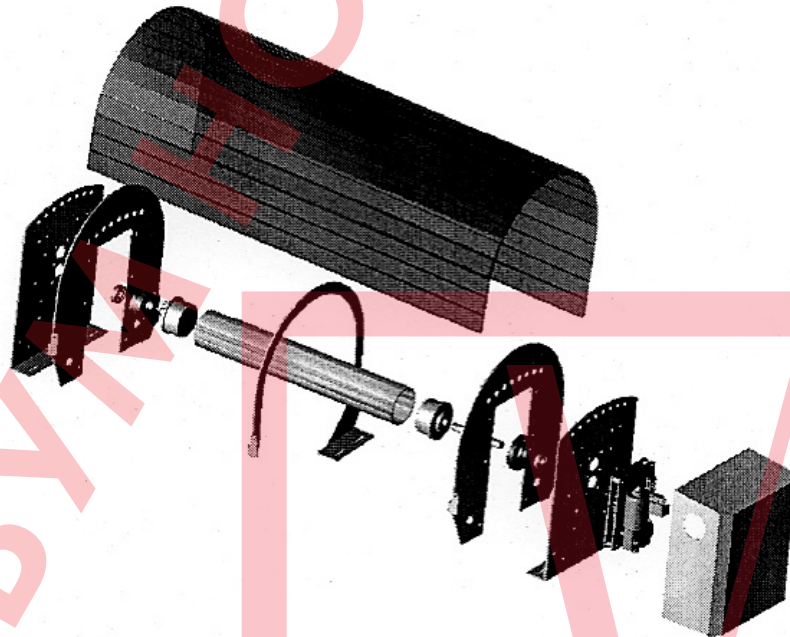
Изображение с электроприводом

3.4. Сматывающее устройство ACOE



Изображение с намоточным валом из нержавеющей стали

3.5. Покрытие Rotonda с легкой облицовкой, монтируемое на сматывающих устройствах ACOE



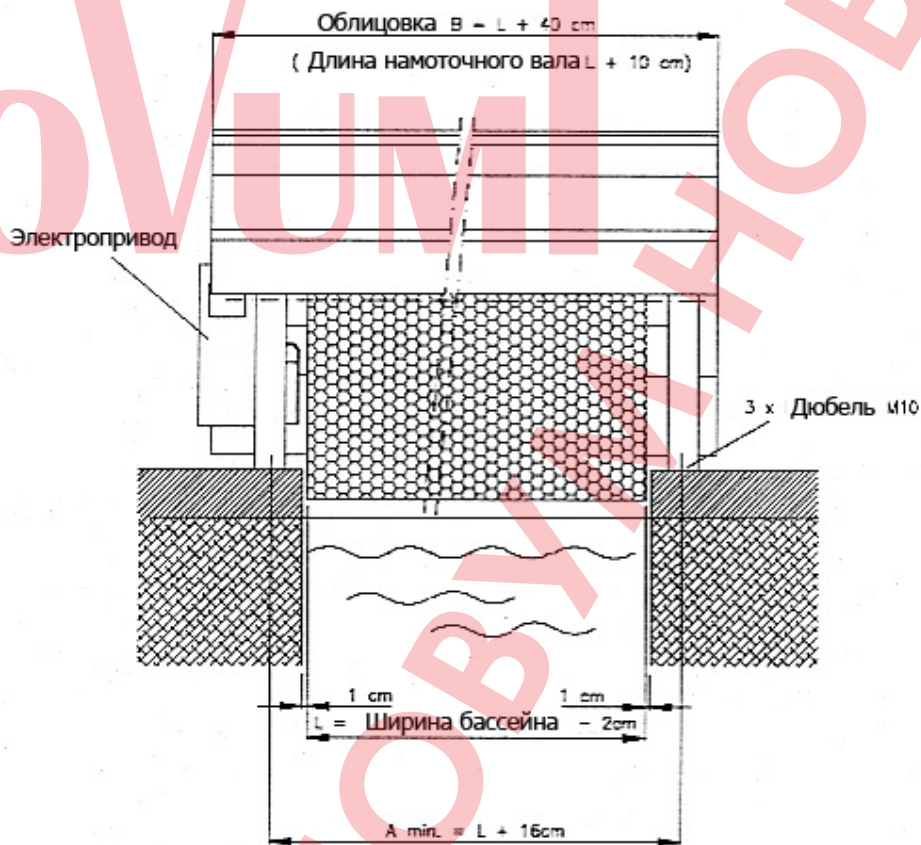
4. Размер сматывающих устройств и облицовкой

4.1. Zermat/Lugano/Davos

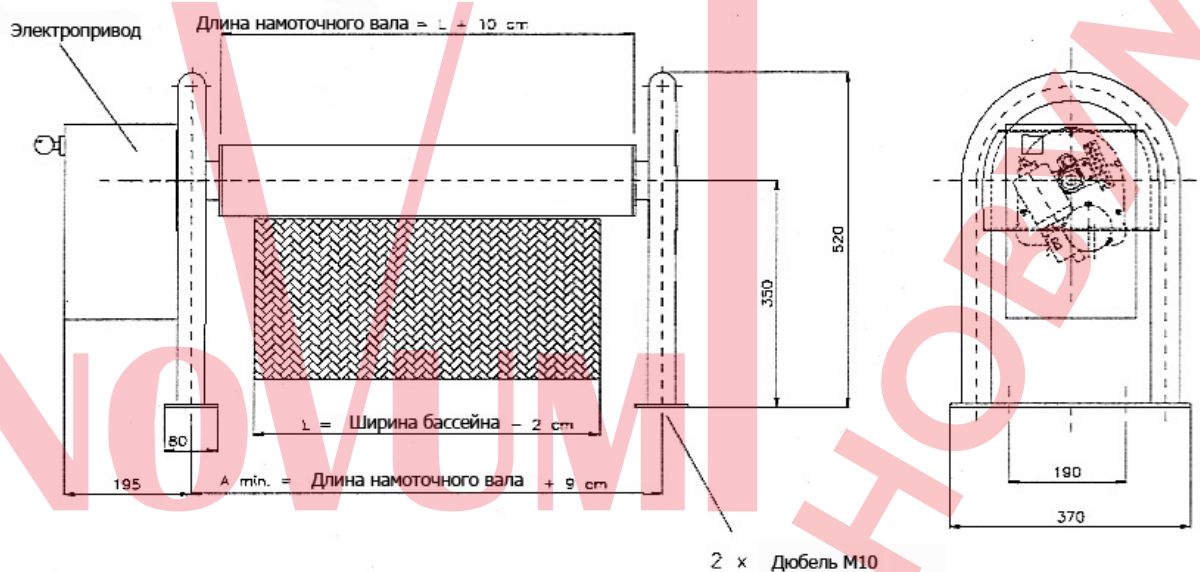
Длина облицовки определяется, в первую очередь, длиной намоточного вала: **длина намоточного вала + 30 см.**

При ширине бассейна более 5 м используются дополнительные средние опоры.

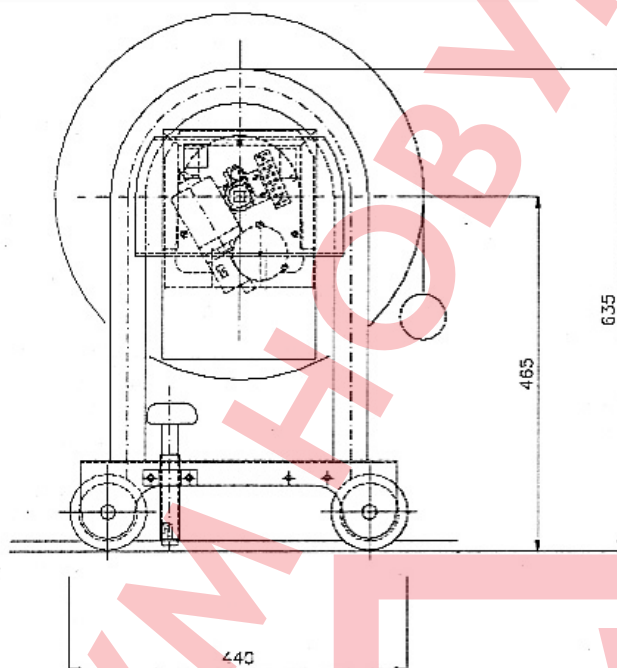
Облицовка выполнена в виде скамейки!



4.2. Сматывающее устройство RONDA



4.3. Размер передвижного сматывающего устройства RONDA

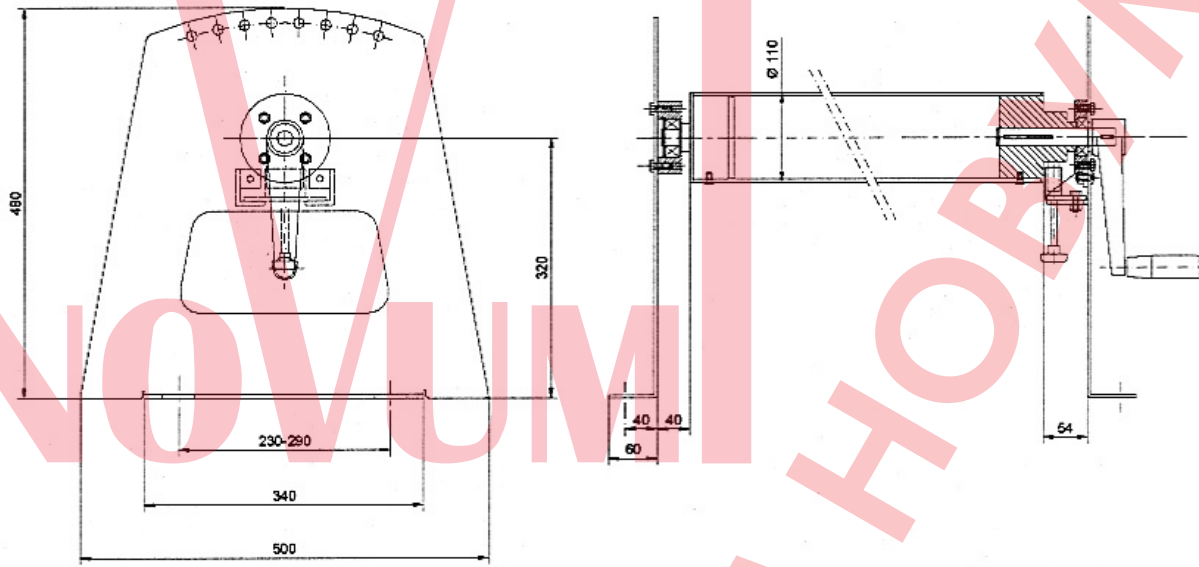


Указание:

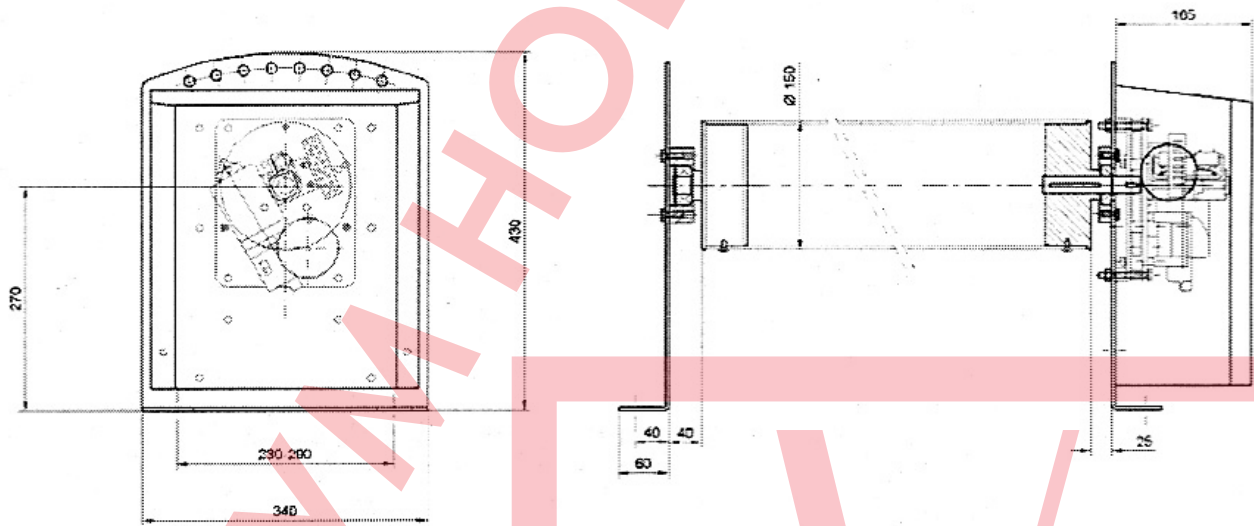
Данное сматывающее устройство рекомендуется только для бассейного покрытия **ISOLA**.

Для передвижения сматывающего устройства в случае бассейна овальной или круглой формы необходимо 2 человека.

4.4. Сматывающее устройство АСОМ (ручное сматывающее устройство)

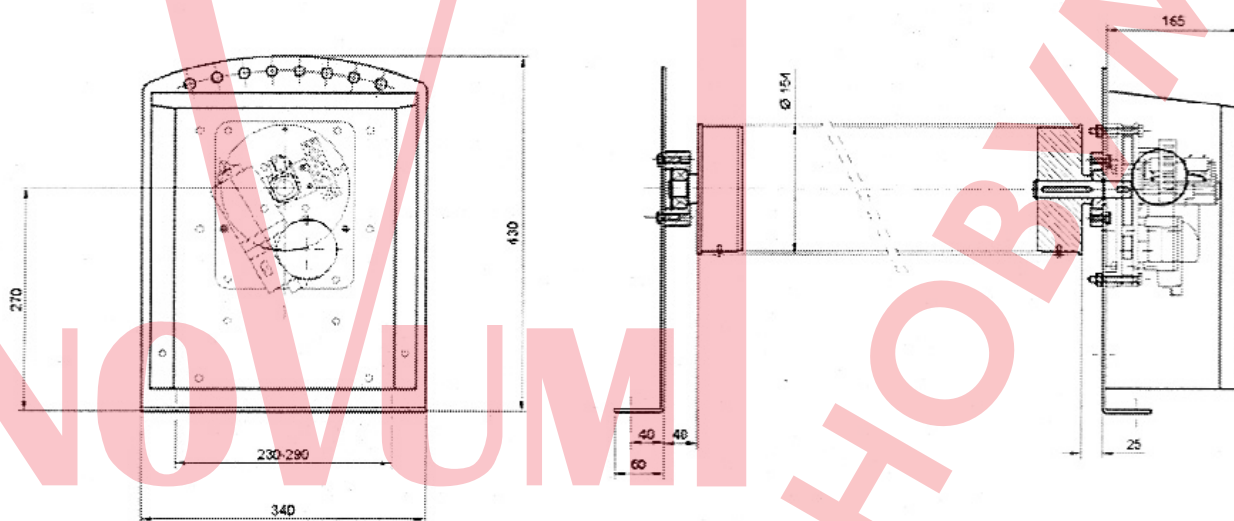


4.5. Сматывающее устройство АСОЕ (с намоточным валом из алюминия)



Начиная с ширины бассейна 4.6 м; с намоточным валом из нержавеющей стали

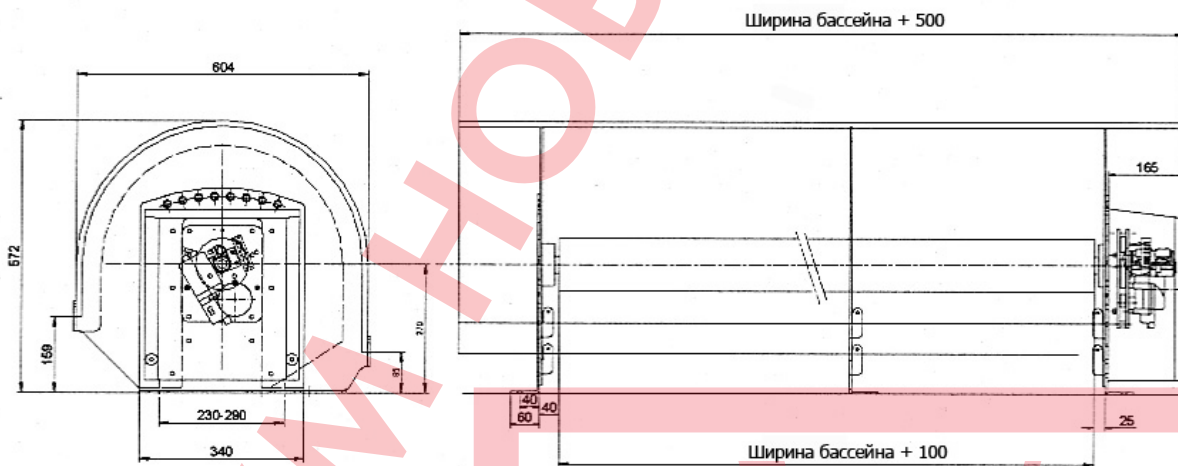
4.6. Сматывающее устройство АСОЕ (с намоточным валом из нержавеющей стали)



Начиная с ширины бассейна 4 м; с намоточным валом из нержавеющей стали

4.7. Покрытие Rotonda

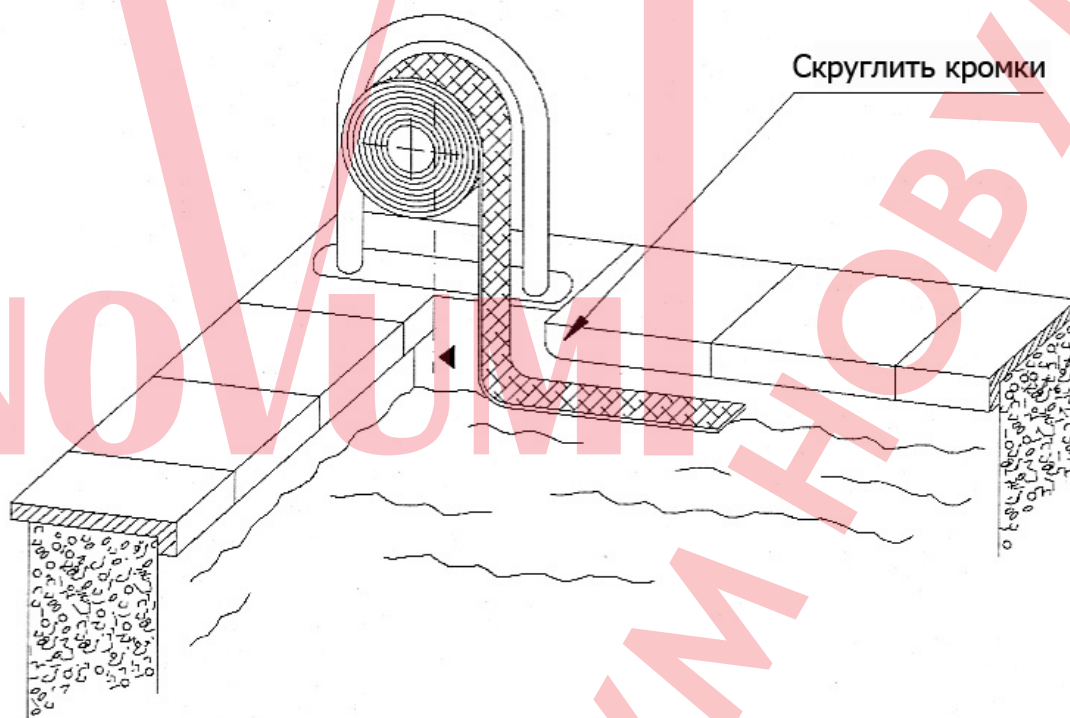
Покрытие **Rotonda** с облицовкой монтируется на сматывающих устройствах АСОЕ



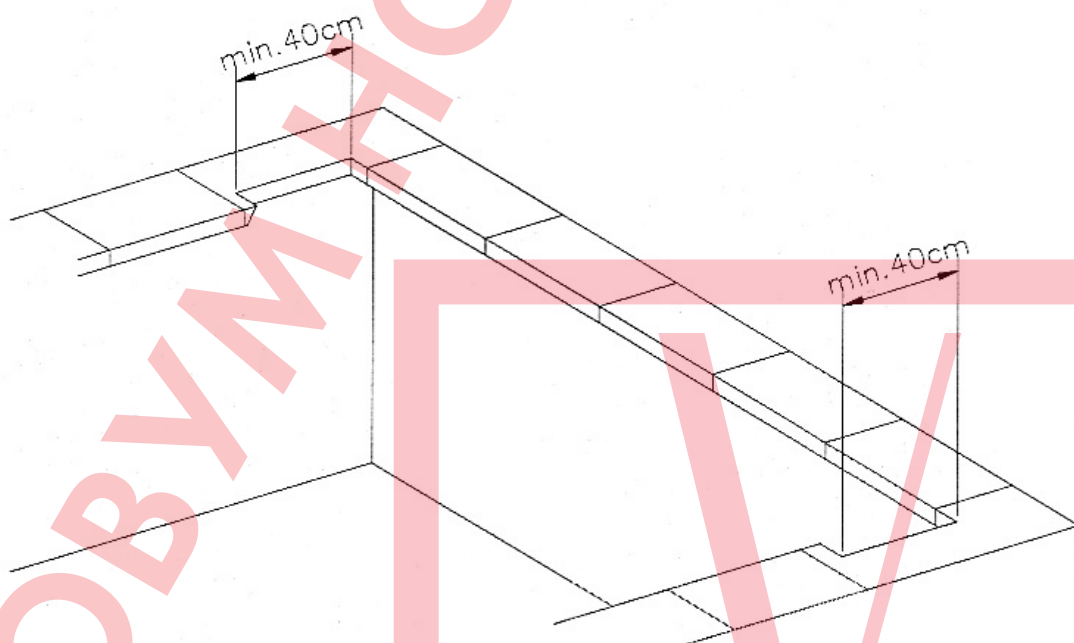
На всем протяжении участка длиной ок. 0,8 м установлена промежуточная скоба.
(Учтите исполнение кромки при необходимости подвергните ее фрезерной обработке).

5. Исполнение кромки

Исполнение кромки имеет важное значение при определении длины намоточного вала.



При желании заказчика иметь бассейное покрытие, которое остается чистым и с боковой стороны, мы рекомендуем выполнить фрезерную обработку кромки бассейна. Фрезерные работы должны выполняться эксплуатирующей стороной заблаговременно!

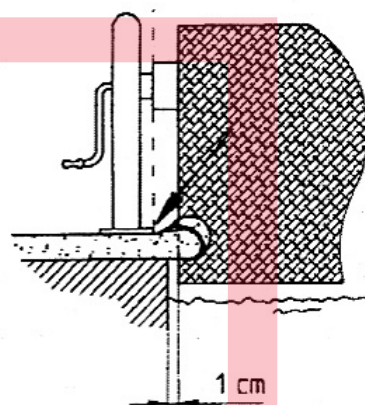


При определении длины намоточного вала следует измерить расстояние (размер в свету) от дна бассейна до опорной плиты сматывающего устройства.

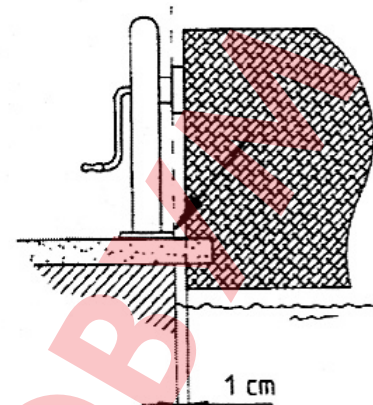
Обратите внимание:

При позиционировании боковой части следует обратить внимание на следующее:

- а) Боковая часть должна быть установлена точно по вертикали, не опираться на скругление (см. чертеж А)
- б) Боковая часть не должна устанавливаться на нависающей панели (см. чертеж В).



Чертеж А



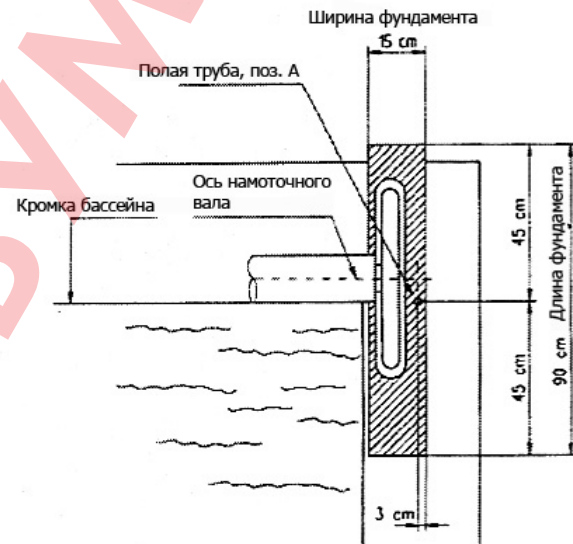
Чертеж В

6. Подготовительные работы

В случае плохой поверхности (песок, незакрепленные плиты, дерн) требуется наличие фундаментного основания.

Пример фундаментного основания см. на рисунке справа.

N.B. (nota bene!) Оснастите сматывающее устройство электроприводом. Это является стандартным оснащением для свертывающихся покрытий. Питающий электропровод Вы можете проложить через полую трубку в фундаменте (поз. А).



7. Оснащение двигателя

Со всеми модельным рядом сматывающихся покрытий используется только один тип двигателя, оснащенный 2-мя системами управления:

7.1. Оснащение двигателя - Стандартная система управления

Для покрытий данного типа используется компактный двигатель с цилиндрическим редуктором производства BIERI. Рабочее напряжение составляет 24 В=. Двигатель оснащен простой системой конечного выключения в обоих направлениях. Управление в обоих направлениях осуществляется с помощью переключателя с ключом, встроенного в корпус двигателя. Привод стандартного исполнения электронной системой управления не оснащается, т.о. он не имеет термозащиты. Подключение дополнительных защитных устройств, например, уровневого выключателя, внешнего электроприемника и т.д. невозможно. Подключение дополнительного устройства для радиотелеуправления также исключается.

При желании наличия удобной системы управления с помощью переключателя с ключом (внешний, внутренний) и с помощью системы радиотелеуправления за дополнительную плату мы можем предложить вариант, описанный в п. 7.2.

7.2. Оснащение двигателя система управления с внутренним/внешним переключателем с ключом/системой радиотелеуправления

В этом случае дополнительно подключается модуль электронного управления GP6, что делает возможным подключение внутреннего/внешнего переключателя с ключом, дополнительного защитного устройства, уровневого выключателя и внешнего электроприемника. Двигатель не имеет термозащиты. В качестве альтернативного варианта возможно подключение системы радиотелеуправления.

Технические указания к редукторному двигателю

1) Общее

Приводной двигатель представляет собой компактный двигатель с цилиндрическим редуктором класса защиты IP 00. Т.к. в этом исполнении приводной двигатель не имеет никакой защиты от воды и прикосновения, его следует закрывать входящей в комплект поставки защитной крышкой. Через поверхность корпуса происходит тепловое излучение, возникающее при работе редукторного двигателя. Дополнительного охлаждения не предусмотрено, поэтому возможна только кратковременная эксплуатация двигателя (20% от относительной продолжительности включения). Превышение бесперебойной работы в течение более 5 минут при полной нагрузке запрещается. Необходимо соблюдать соответствующие периоды охлаждения/паузы при работе продолжительностью несколько минут. Превышение указанных значений может привести к разрушению привода.

1.1) Обслуживание и защита привода

Привод не требует проведения регулярного технического обслуживания. Редуктор вместе с двигателем образуют единый герметичный блок.

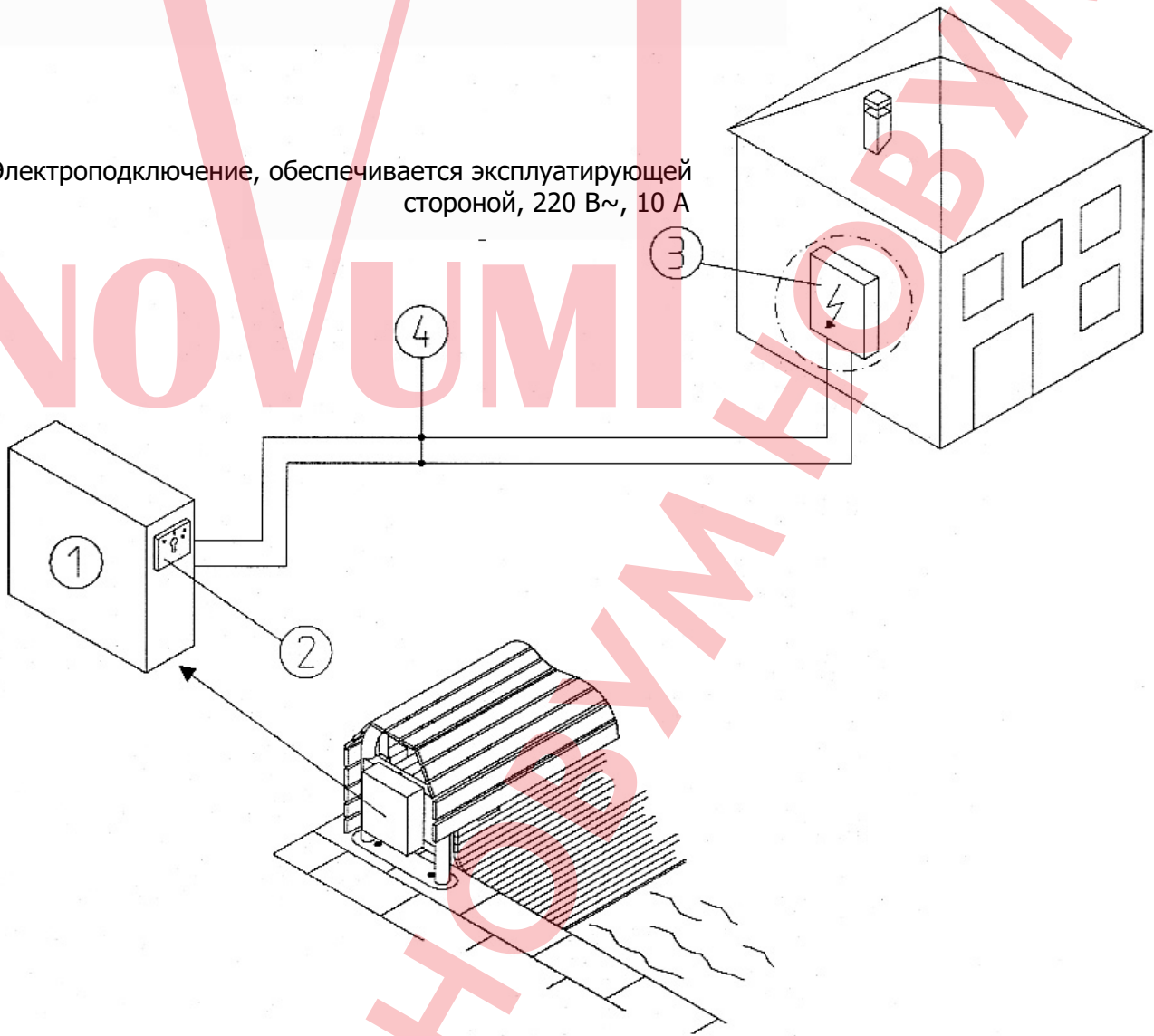
1.2) Указания по технике безопасности

Электроподключение должно производиться только опытным персоналом. Вращающиеся детали должны быть защищены от непреднамеренного прикосновения Продавцом (согласно Закону о техническом оборудовании).

8. Электромонтаж

Переключатель с ключем, встроенный в крышку двигателя

Электроподключение, обеспечивается эксплуатирующей стороной, 220 В~, 10 А

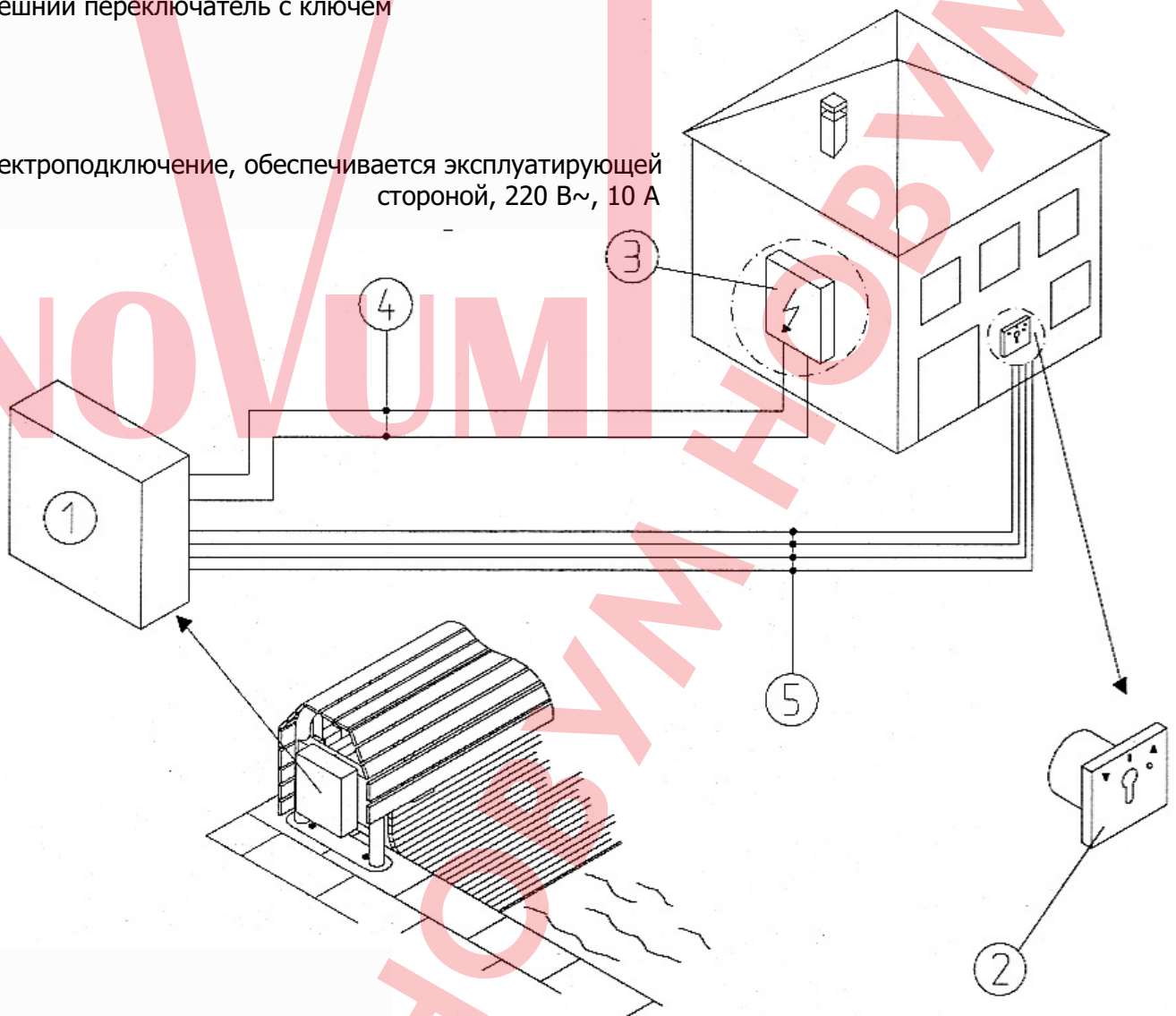


1. Двигатель, блок управления
2. Переключатель с ключем, встроенный в крышку двигателя
3. Трансформатор 220 В~/24 В=
4. Питающее напряжение двигателя 24 В=
сечение: 2x2,5 мм², питающий электрокабель длиной до 15 м
2x4 мм², питающий электрокабель длиной до 30 м

Для варианта оснащения согласно п. 7.2

Внешний переключатель с ключем

Электроподключение, обеспечивается эксплуатирующей стороной, 220 В~, 10 А



1. Двигатель, блок управления
2. Переключатель с ключем
3. Трансформатор 220 В~/24 В=
4. Питающее напряжение двигателя 24 В=
сечение: 2x2,5 мм², питающий электрокабель длиной до 15 м
2x4 мм², питающий электрокабель длиной до 30 м
5. Соединительный провод «переключатель с ключем - блок управления»
сечение: 6x1,5 мм² питающий электрокабель длиной до 15 м

Схема электросоединений

для исполнения согласно п. 7.1

Внимание: с 1.04.05 новый штекерный разъем для подключения переключателя с ключом

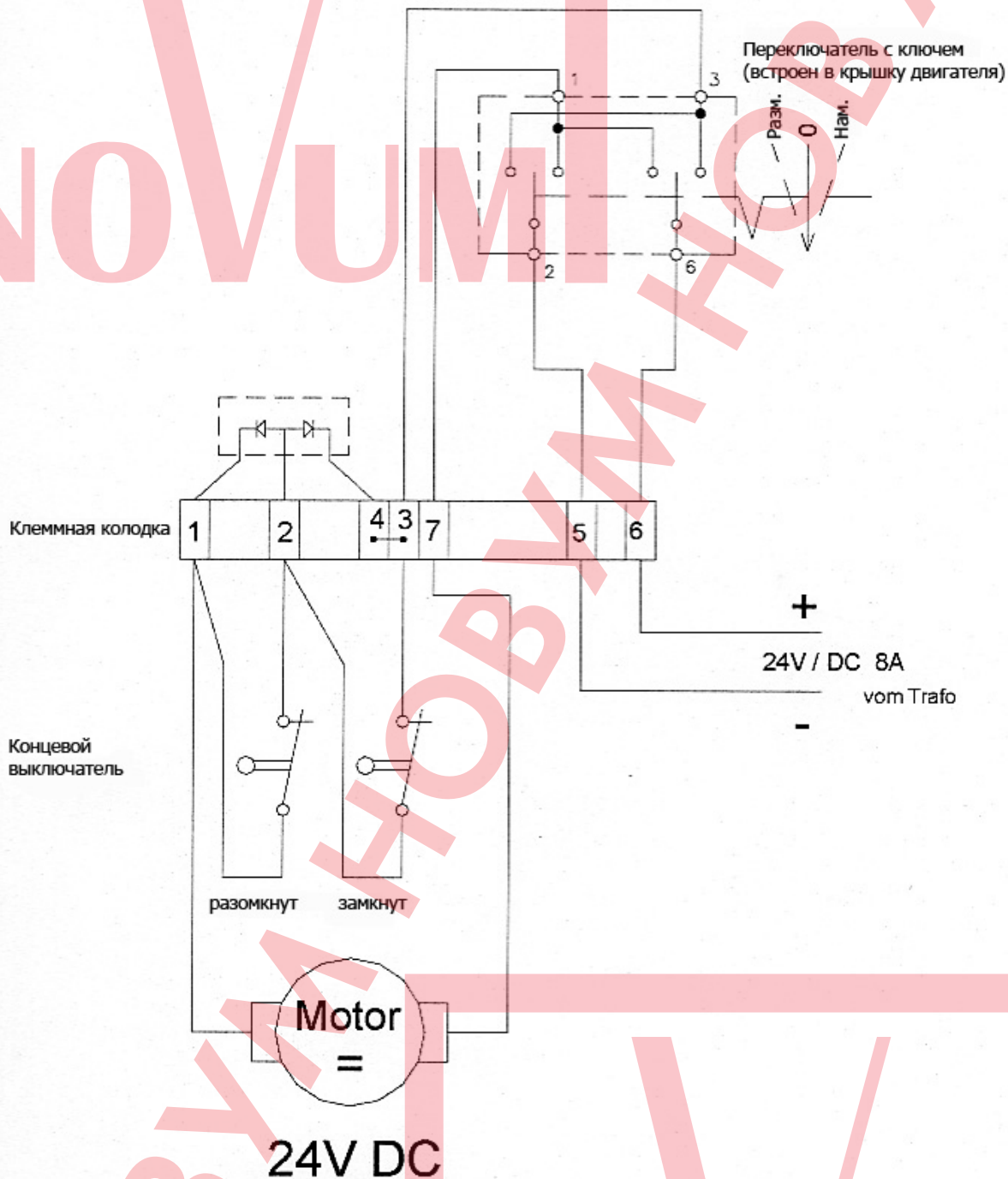
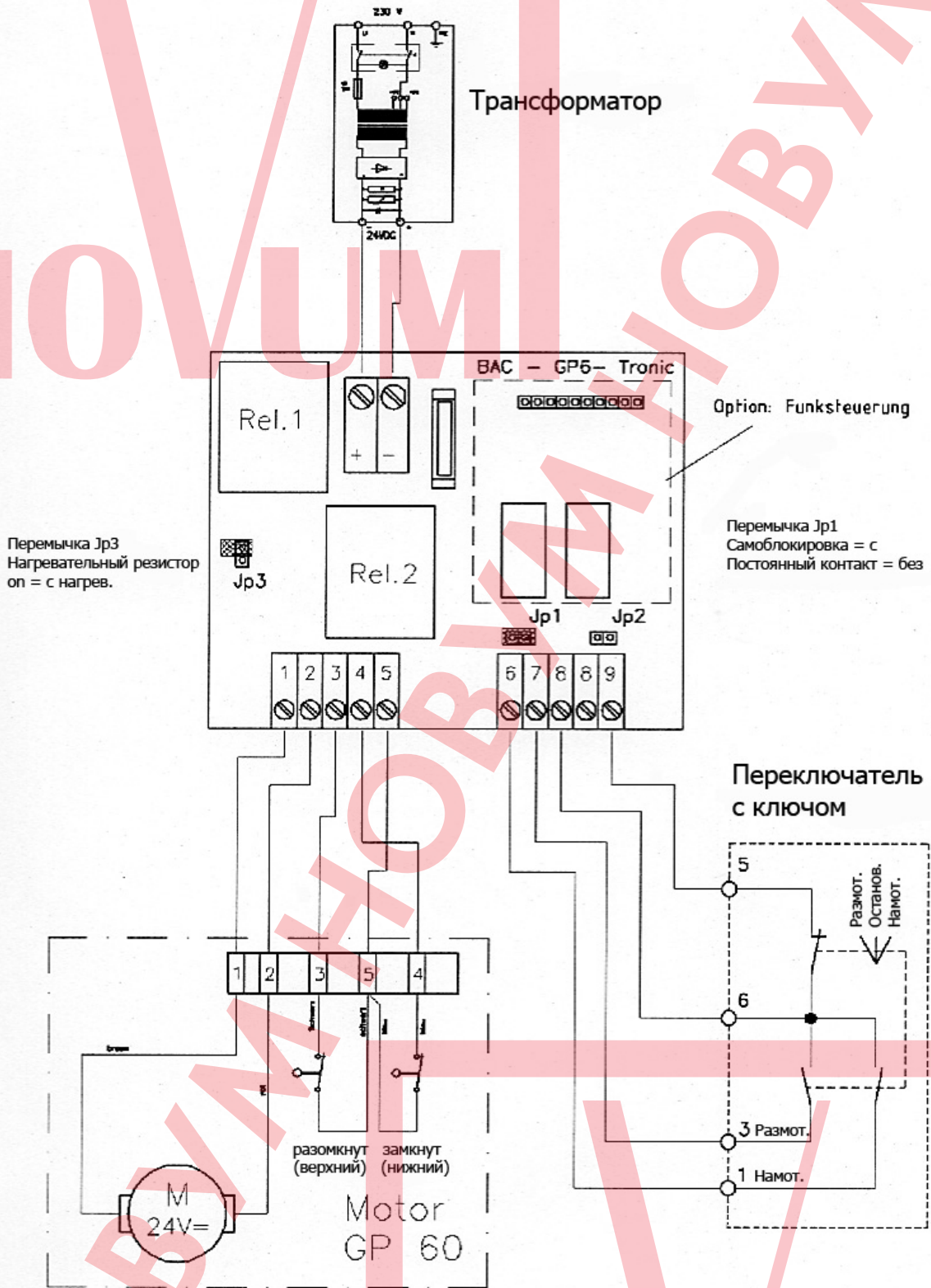


Схема электросоединений двигателя GM55 производства фирмы Vierl

Схема электросоединений

для исполнения согласно п. 7.2



Новый блок управления с 1.05.06

Указания по уходу и техническому обслуживанию

Сматывающие устройства

Сматывающие устройства изготовлены из нержавеющей стали (№ матер. 1.4103). Благодаря этому устройство не требует технического обслуживания. Вследствие наличия следов от испарившихся водяных капель стальные элементы приобретают неэстетичный вид. В этом случае можно воспользоваться стандартным средством для очистки хромистой стали.

Указание:

Нержавеющая сталь также требует соответствующего ухода. При определенных обстоятельствах она может начать ржаветь. Повышенное содержание хлоридов (свыше 350 мг/л) вследствие отложений соли (характерно для закрытых бассейнов) могут стать причиной возникновения так называемой точечной коррозии (ржавчины). Поэтому сматывающее устройство следует регулярно промывать свежей водой.

Способствовать появлению точечной коррозии может также затяжка винтов из нержавеющей стали неправильным инструментом, шлифование металлических частей и повреждение их поверхности.

Приводные двигатели

Приводные двигатели не требуют технического обслуживания.

Однако, при их монтаже следует учесть, что вода не должна попадать через кабельные резьбовые вводы или вентиляционные отверстия в блок управления.

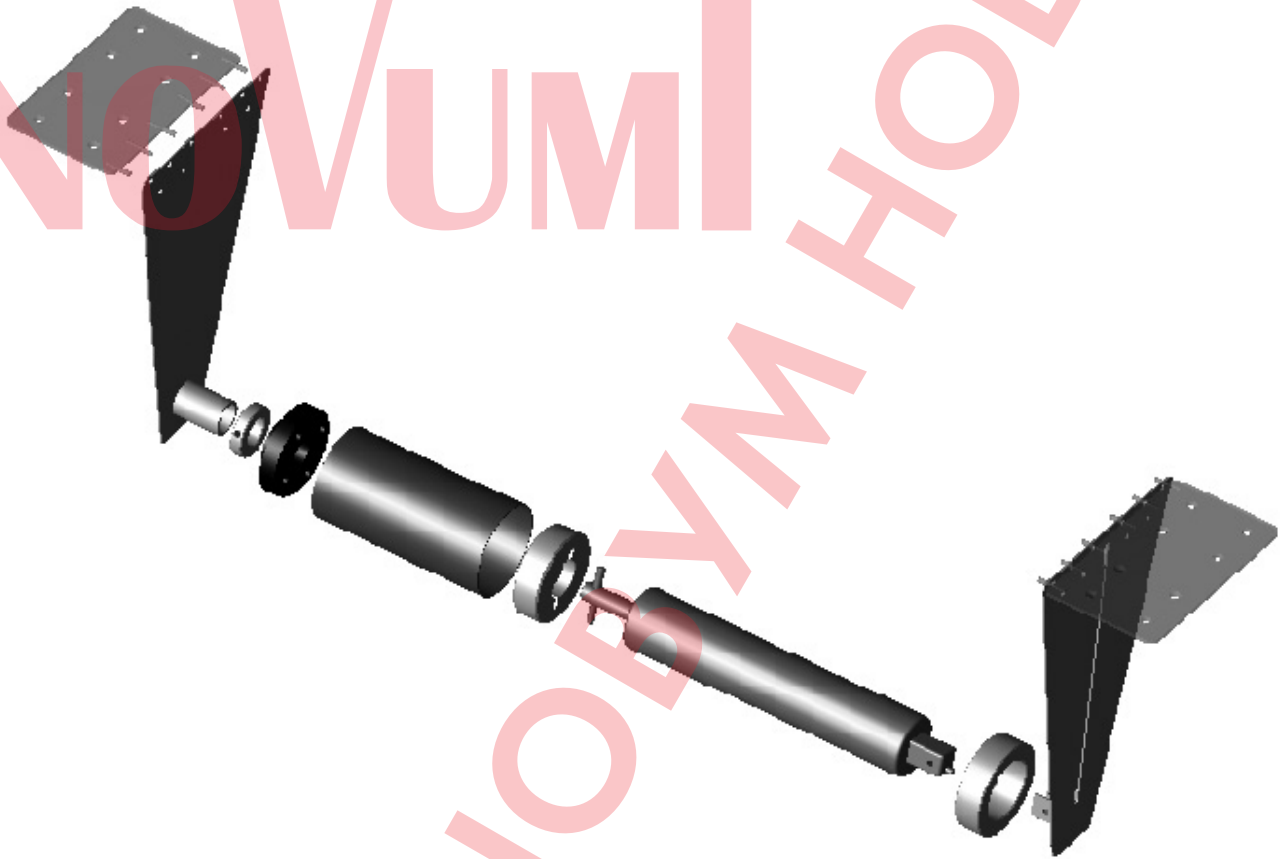
На ущерб, возникший вследствие нарушения этого условия, действие гарантийных обязательств не распространяется.

Деревянная облицовка

Древесина является экологически натуральным продуктом, изменяющимся под влиянием атмосферных воздействий. На изменения, вызванные естественными причинами, действие гарантийных обязательств не распространяется.

Раздел III

Сматывающее устройство для подпольного монтажа
Nautilus-Top



Сматывающее устройство для подпольного монтажа NAUTILUS-Top разработано специально для его последующей установки в уже работающих или новых бассейнах.

Преимущества:

- Не требуется дополнительной шахты для двигателя
- Не требуется монтажа ввода через стену
- Не требуется пролома в стенках бассейна из полиэфирной пленки
- Не нужен цепной привод
- Не требуется монтаж электропривода, монтируемого над водой
- Возможность монтажа при полном заполнении бассейна
- Монтаж в кратчайшие сроки (прим. за полдня)

Сматывающее устройство NAUTILUS-Top может использоваться также и как стандартное сматывающее устройство, монтируемое в бассейнах, облицованных бетоном, пластиком и сталью.

Свертывающиеся защитные покрытия:

Rollmatic
Alphatherm
Duotherm

Подходит для монтажа в бассейнах размером:

Rollmatic	6x12 м
Alphatherm	7x15 м
Duotherm	6x20 м

1. Общие указания

Сматывающее устройство для подпольного монтажа должно (при возможности) устанавливаться в противоположном направлении лестницам, ступенькам и скруглениям кромки бассейна.

Ширина свертывающегося защитного покрытия = ширина бассейна - 30 мм

Свертывающиеся защитные покрытия крепятся на намоточном валу с помощью стяжных лент.

При использовании сматывающего устройства NAUTILUS-Top непосредственно под поверхностью воды необходима установка прижима.

Благодаря его наличию покрытие прижимается с необходимым усилием, что предотвращает его разматывание в случае встречного сопротивления.

Дополнительно предотвращается опасность соударения и заклинивания покрытия на перемычке.

Обратите внимание!

Основание в случае закрепления устройства на краю бассейна должно выдерживать большую подъемную силу свертывающегося покрытия.

Края бассейна должны быть параллельны.

2. Возможности монтажа

Сматывающее устройство для подпольного монтажа NAUTILUS-Top может монтироваться либо на краю бассейна, либо на его боковой стенке.

3. Устройство

Блок привода сматывающего устройства встроен в намоточный вал.

Выключение в обоих конечных положениях происходит посредством электронного устройства счета импульсов оборотов двигателя. С помощью этого устройства становится возможным предотвращение механического отключения при достижении конечного положения и исключаются воздействия внешней среды (влажность, образование ржавчины и т.д.). Благодаря использованию этого устройства в дополнительной настройке конечного выключения нет необходимости.

Количество импульсов программируется через блок управления при вводе в эксплуатацию и остается неизменным.

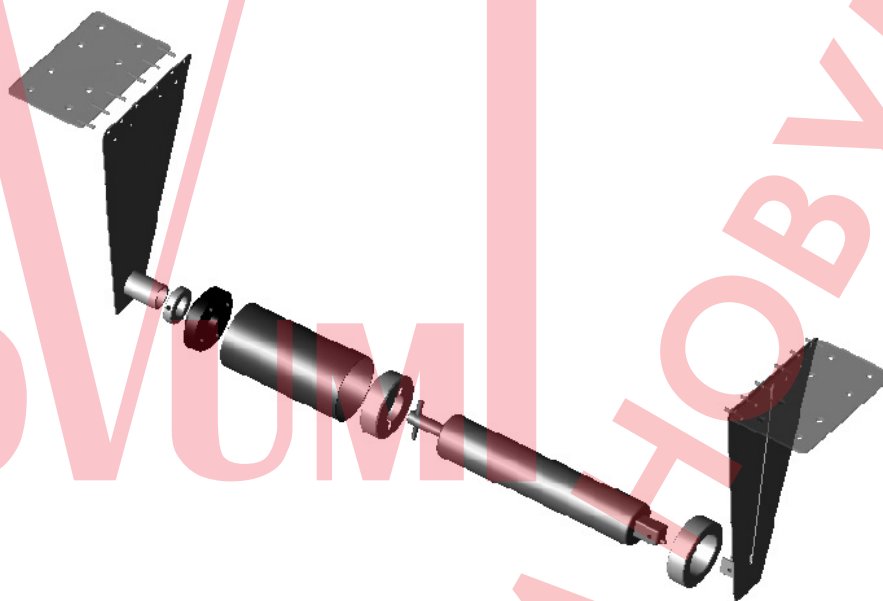
Блок управления устанавливается в сухом помещении (доме, подвале, техническом помещении, здании бассейна и т.д.) на расстоянии до 40 м от плавательного бассейна. Блок оснащен командоаппаратами для ручного управления сматывающим устройством. Для соединения двигателя и блока управления в защищенном месте необходимо установить распределительную коробку.

4. Компоновка

Сматывающее устройство состоит из двух боковых кронштейнов (в случае монтажа по краям бассейна) или из двух настенных консолей (в случае монтажа на боковых стенках бассейна), намоточного вала и блока управления. Боковые кронштейны/настенные консоли изготовлены из нержавеющей стали V2A. Намоточный вал также изготовлен из нержавеющей стали V2A. Блок привода находится в водонепроницаемом корпусе из нержавеющей стали. Блок управления встроен в распределительную коробку с трансформатором.

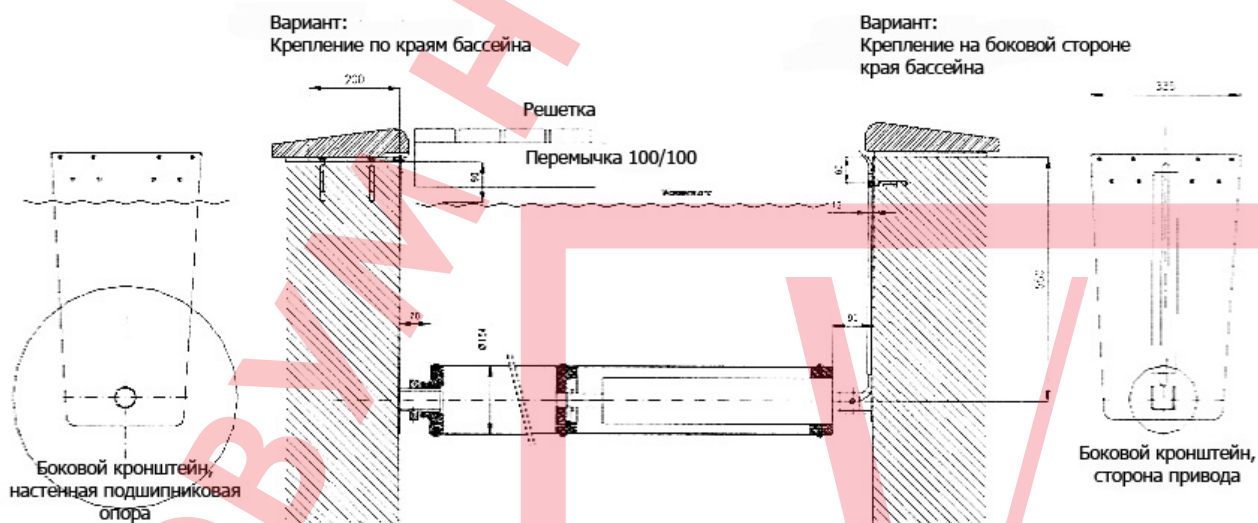
5. Виды монтажа

Монтаж с креплением по краям бассейна

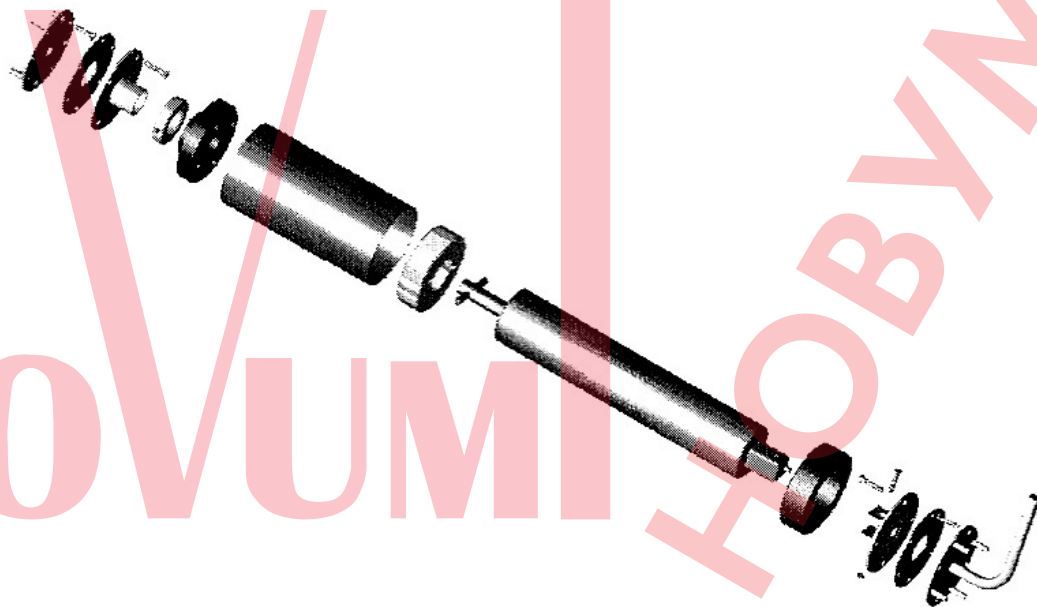


Закрепление выполняется по краям бассейна.
Монтаж может производиться при полном заполнении бассейна.
Высверливания отверстий в стенке бассейна не требуется.

При этом виде монтажа из-за небольшой монтажной глубины необходимо установка прижима с перемычкой. Прижим может дооснащаться решетчатым покрытием из красного дерева или пластмассы.



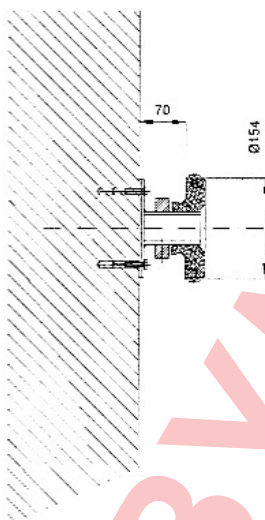
Монтаж между стенками бассейна



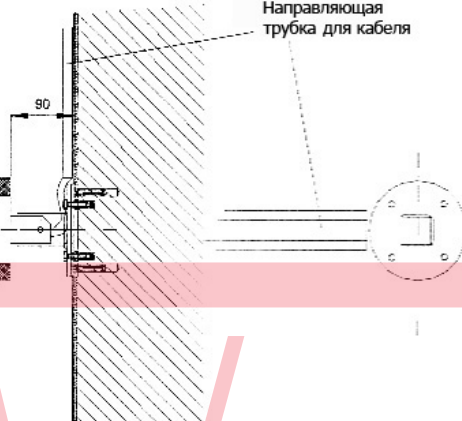
При этом виде монтажа возможно варьирование монтажной глубины.

Кабельный ввод проходит либо внутри стенки бассейна по направлению вверх, либо выходит наружу через нее.

Вариант:
бетонный бассейн без пленочной облицовки

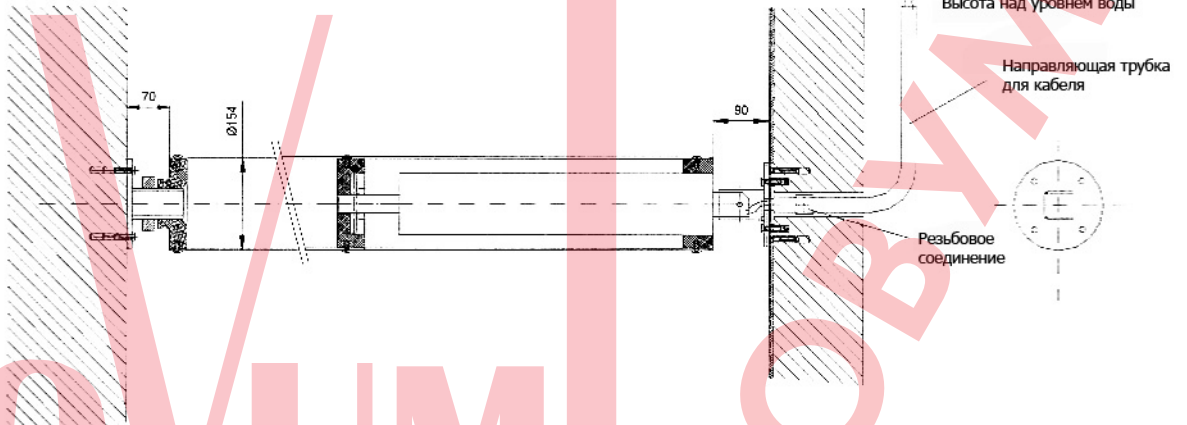


Вариант:
Пленочные/тонкостенные бассейны

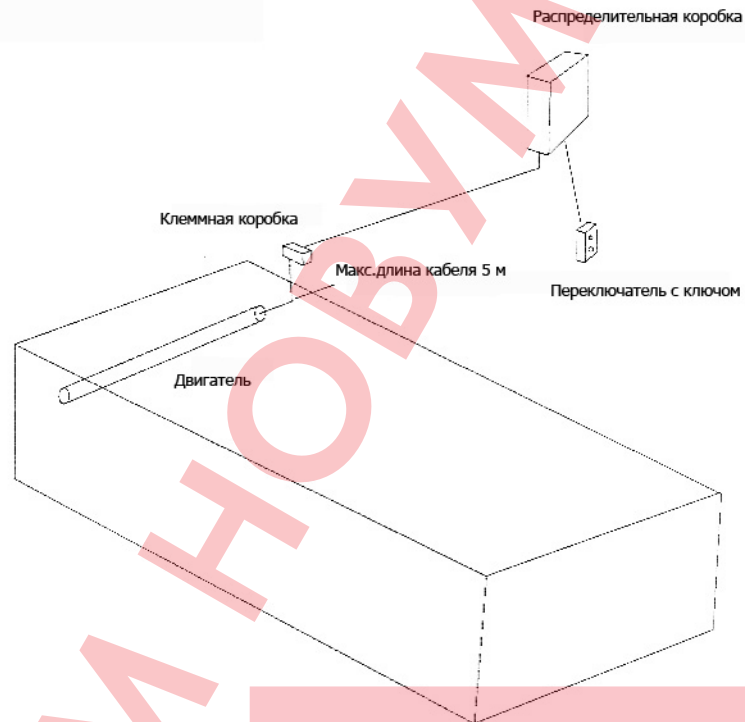


Вариант:
Бетонный бассейн без пленочной облицовки

Вариант:
Пленочные/тонкостенные бассейны



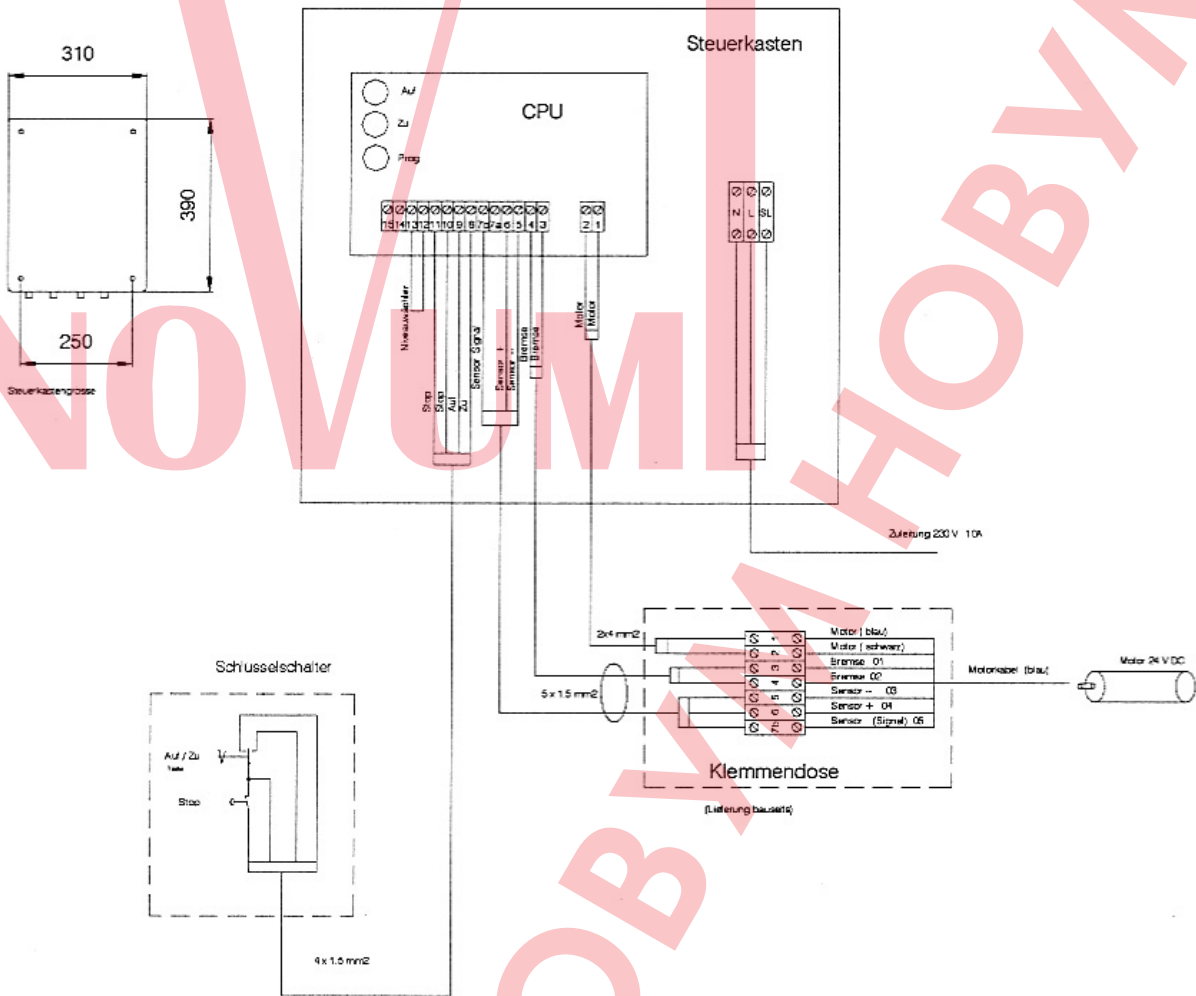
6. Электромонтаж



Напряжение питающей сети (блок управления) 230 В~
Соединительный кабель (двигатель) 24 В= 10А
Соединительный кабель (переключатель с ключем) 2х4 мм² + 8х1мм²
4х1,5 мм²

НОВУМ
NOVUM

6.1. Схема электрических соединений



*Перевод надписей к чертежам:

Steuerkasten - Распределительная коробка

Steuerkastengröße - Размер распределительной коробки

Niveauiwächter - Реле указателя уровня

Sensor - Сенсор

Bremse - Тормоз

Stop - Останов

Auf - Размот.

Zu - Намот.

Schlüsselschalter - Переключатель с ключом

Motor - Двигатель

Klemmendose - Клеммная коробка

Taster - Микропереключатель

Zuleitung 230 V 10A - Питающий провод 230 В 10А

Motor/Motorkabel (blau) - Кабель двигателя (голубой)

Motor (schwarz) - Кабель двигателя (черный)

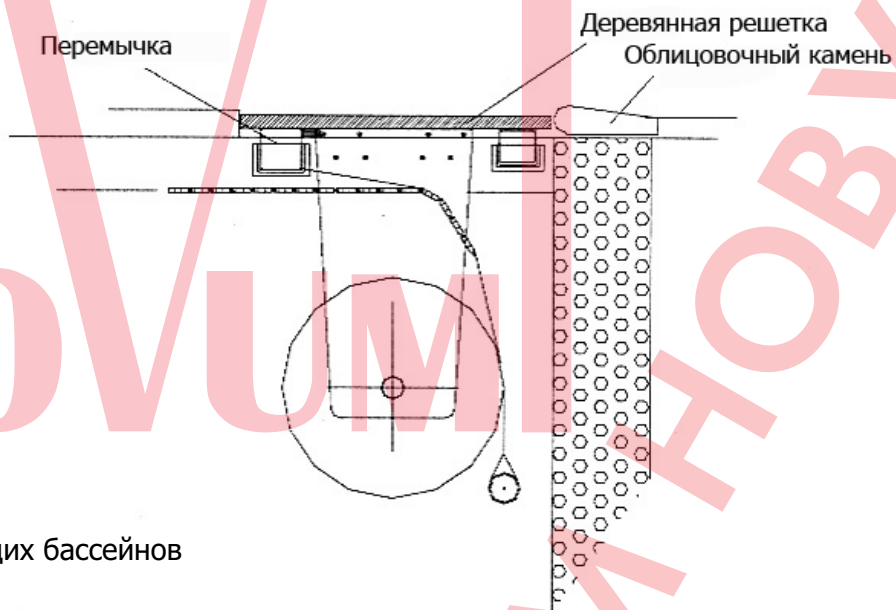
(Lieferung bauseits) - (обеспечивается эксплуатирующей стороной)

Управление происходит с помощью переключателя с ключом.

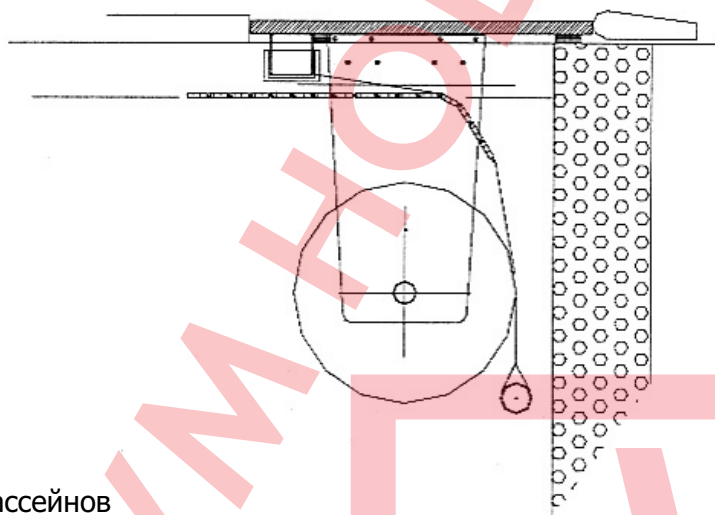
Блок управления должен монтироваться в сухом помещении.

7. Возможные исполнения решетчатых покрытий

Задняя опора решетки

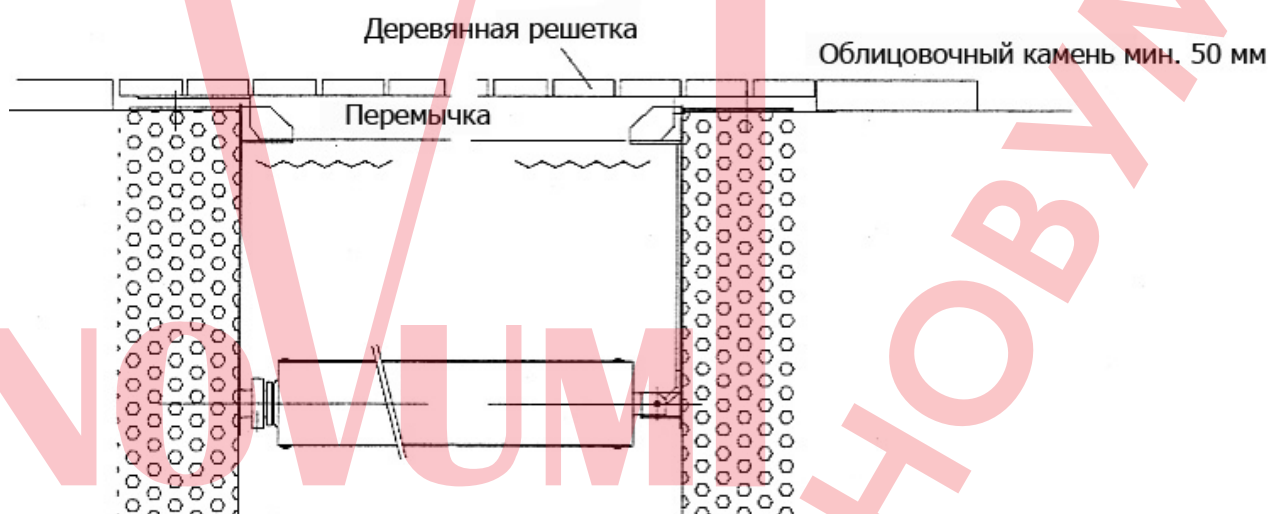


для работающих бассейнов

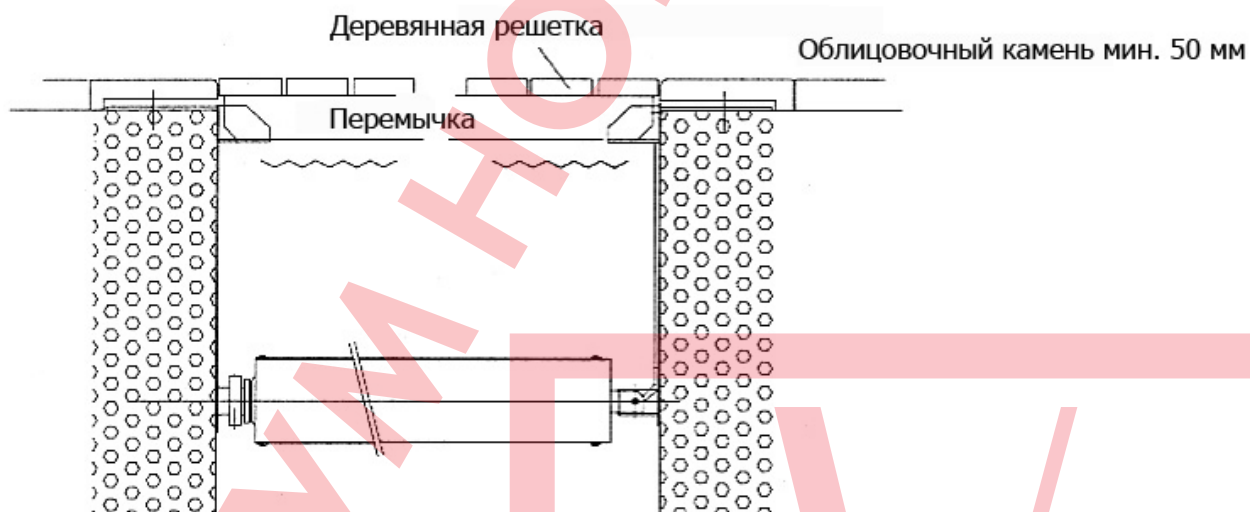


для новых бассейнов
(без задней перемычки)

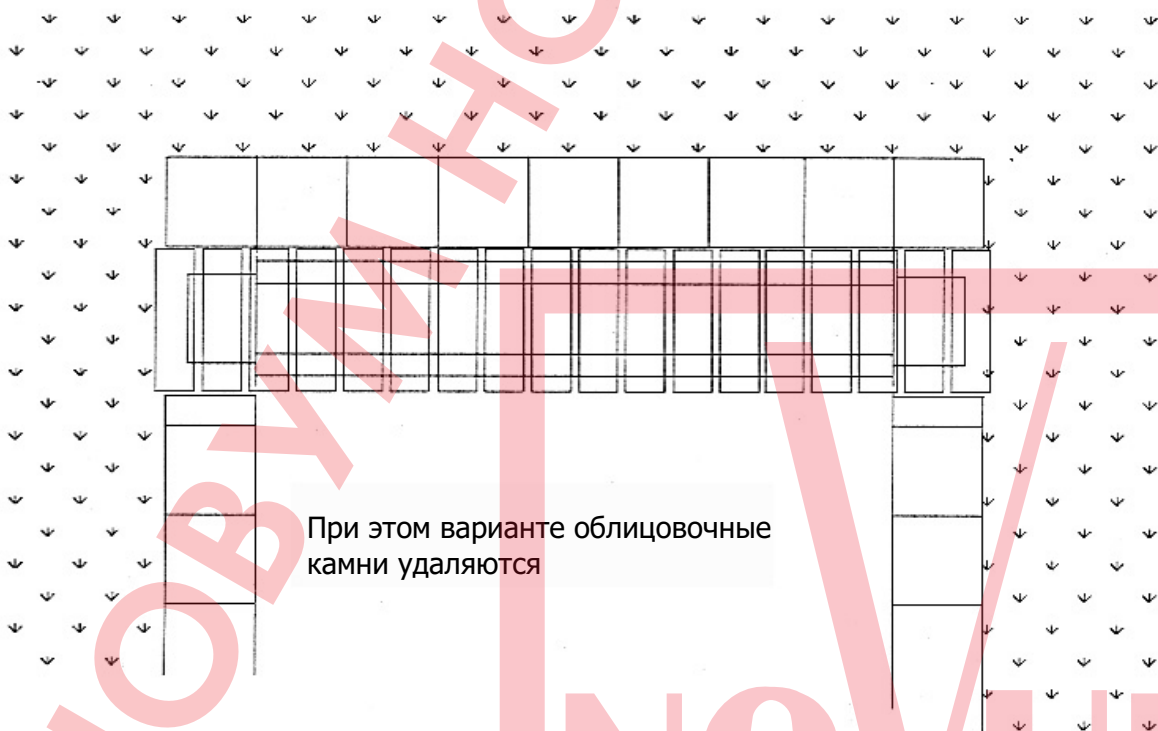
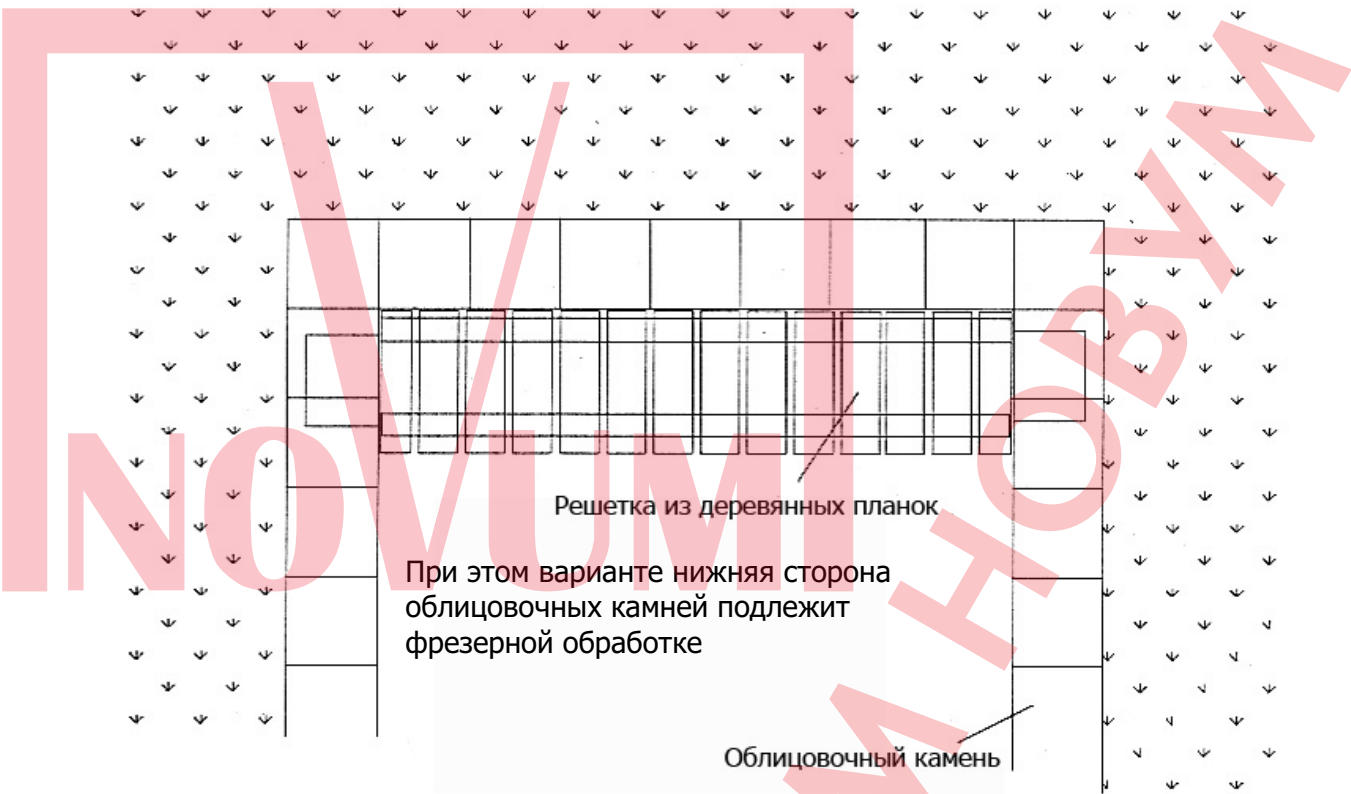
Решетчатые покрытия



При этом варианте облицовочные камни удаляются



При этом варианте нижняя сторона облицовочных камней подлежит фрезерной обработке





НОВУМ НОВУМ НОВУМ НОВУМ



ЗАО «НОВУМ Консалтинг»
196158, г. Санкт-Петербург,
Пулковское шоссе, 24
тел.: (812) 7777-907
факс.: (812) 7777-908
www.novum.ru
info@novum.ru

