



ТЕХНИЧЕСКИЙ ПАСПОРТ

Бассейны люкс-класса "восьмерка"

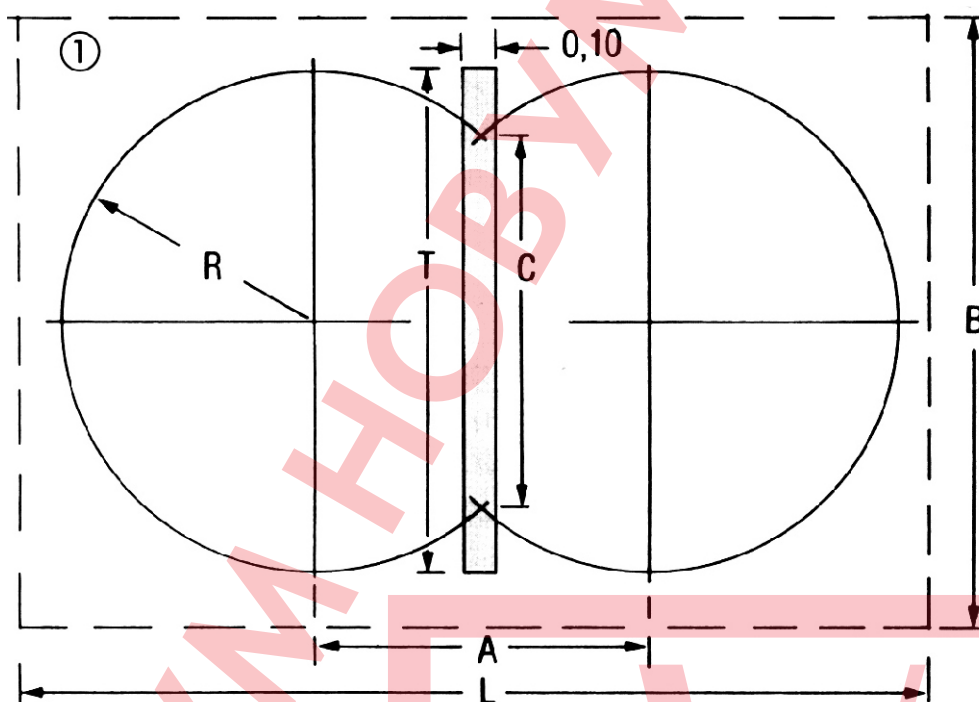
(Арт. 12 350, 12 420, 12 500, 12 600,
12 351, 12 421, 12 501, 12 601)



1. Общие сведения

Перед монтажом бассейна вы должны придерживаться следующих требований:

- Насыпной грунт должен быть уплотнен до такой степени, что нагрузка до 1.5 т не привела бы к оседанию. Рекомендуется изготовить под бассейн бетонную подушку не менее 10 см. Поверхность, где будет установлен бассейн, должна быть абсолютно ровной и очищена от мусора, который может повредить покрытие бассейна.
- Покрытие бассейна не должно напрямую соприкасаться со смолой, пенопластом, битумом и краской - рекомендуется использовать специальный рулонный синтетический материал.
- Как показано на рис.1, на прямых отсеках бассейна необходимо сначала соорудить стенку (длина прямого отсека + 30 см.) Для этого выкапывают траншею для фундамента на глубину 70 см. Траншея армируется и заполняется бетоном до уровня 5 см ниже верхней отметки фундамента. Потом наносится выравнивающий слой. Советуем бетонитонировать подушку под бассейн. На фундаменте сооружается стенка из пустотелых блоков, которая армируется согласно строительных правил. При строительстве стенки при помощи уровня проверяется горизонтальность и вертикальность сооружения. Металлическая стенка при помощи дюбелей и шурупов прикрепляется к стене выше уровня воды (дюбели и шурупы входят в комплект).

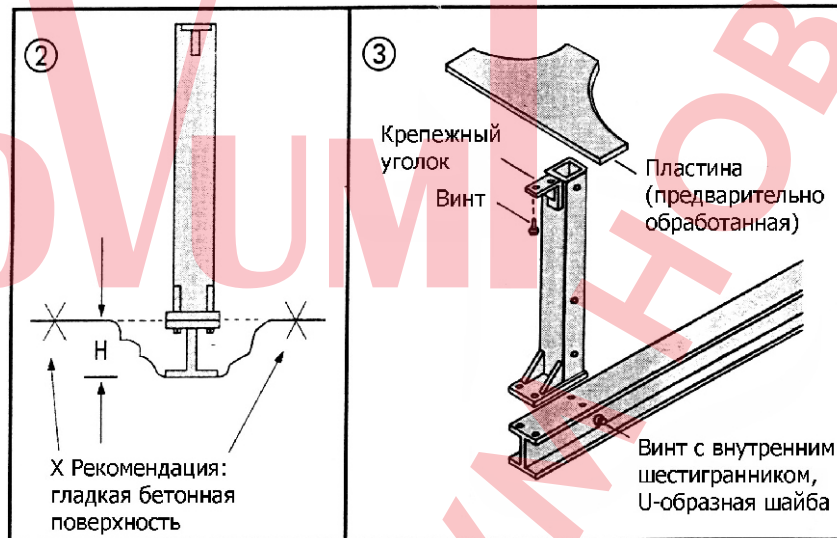


Размеры бассейна, м	Размеры площадки В x L, м	A, м	C, м	R, м	Длина двутавра Т, м	Высота двутавра Н, м
3.5 x 5.4	4.5 x 6.5	1.90	2.93	1.75	3.50	0.12
4.2 x 6.5	5.0 x 7.5	2.30	3.52	2.10	4.08	0.12
5.0 x 7.7	6.0 x 8.5	2.70	4.19	2.50	4.75	0.14
6.0 x 9.2	7.0 x 10.0	3.20	5.03	3.00	5.59	0.14

Высота бассейна: 1.2 и 1.5 м

В бетонном основании уложите двутавр в трапецию, закрепите стойки на двутавре так, как указано на рис. 1 и 2. Заполните трапецию землей или лучше бетоном. Не допускайте резкого перехода грунт-подушка/двутавр. На внутренней стороне металлического листа есть отметки (2 штриха), которые обозначают середину стоек. Установка металлической опалубки облегчается, если лист в этом месте фиксировать к стойкам скобами. По окончании монтируйте пластину (рис. 3).

Температура: большая часть покрытия вашего бассейна состоит из термопластического материала. Сборку бассейна рекомендуется начинать при температуре наружного воздуха не ниже +12°C и не выше 25°C. Не рекомендуется устанавливать пластиковое покрытие бассейна под прямыми лучами солнца.

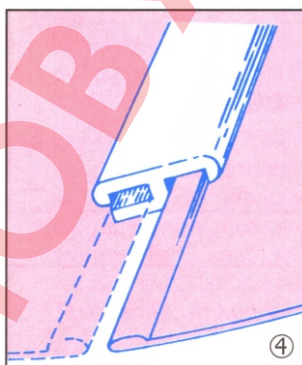


2. Подготовка

Перед началом монтажа начертите очертание краев бассейна на полу. Круг вы можете начертить при помощи шнура, который крепится на гвозде в центре бассейна.

3. Установка стен бассейна

Для монтажа бассейна необходимы как минимум два человека, если возможно - больше, чтобы на стенах не образовалось изгибов. Примите во внимание, что ветреная погода осложнит Вам установку стен. Возьмите набор сегментов пола и положите одиночные части по начерченному контуру бассейна на пол. Соедините все сегменты между собой и Вы получите примерный контур бассейна. Последний сегмент надо будет отпилить точно по размеру. Потом возьмите из коробки стену бассейна и поставьте рядом с установленными сегментами на какую-нибудь подстилку 1. Потом понемногу раскручивайте набор стен бассейна по контуру сегментов пола 2. Приподнимая стены бассейна, вставляйте их в сегменты пола. Поставьте оба конца стены рядом друг с другом и соедините между собой серединным сегментом так, чтобы края стен были завальцованы как показано на рис. 4. Подкладочный материал надо уложить как показано на фото 4.



4. Навешивание пленочного покрытия

Выровняйте стену бассейна точно по размеру. Положите покрытие бассейна на середину пола бассейна и разворачивайте покрытие по всем сторонам бассейна (фото 6). На верхней стороне покрытия бассейна есть приваренный отворот. Покрытие будет развернуто равномерно к краям бассейна и при помощи отворота повешено на верхних краях стен, как показано на фото 7. При разворачивании покрытия отворот не должен быть очень сильно натянут, пока Вы не выровняете полностью все покрытие, а пока Вы можете вставить несколько верхних сегментов, чтобы покрытие держалось (фото 8). Обязательно соблюдайте температуру при монтаже, как указано в главе 1.



5. Монтаж верхних сегментов

Разрезы в середине сегментов будут воткнуты в стену бассейна через отвороты покрытия. До того как Вы не воткнули свободный сегмент в стену соедините его с новым (фото 9). Первый сегмент тоже не надо сразу втыкать, чтобы его можно было в конце соединить с последним. Когда все сегменты воткнуты, пройдите по кругу бассейна и обстучите легкими ударами все сегменты на стене бассейна. Если между сегментами есть промежутки, то сегменты надо еще раз снять и опять закрепить между собой. Возможно, последний сегмент надо будет отпилить покороче.

6. Завершение работы

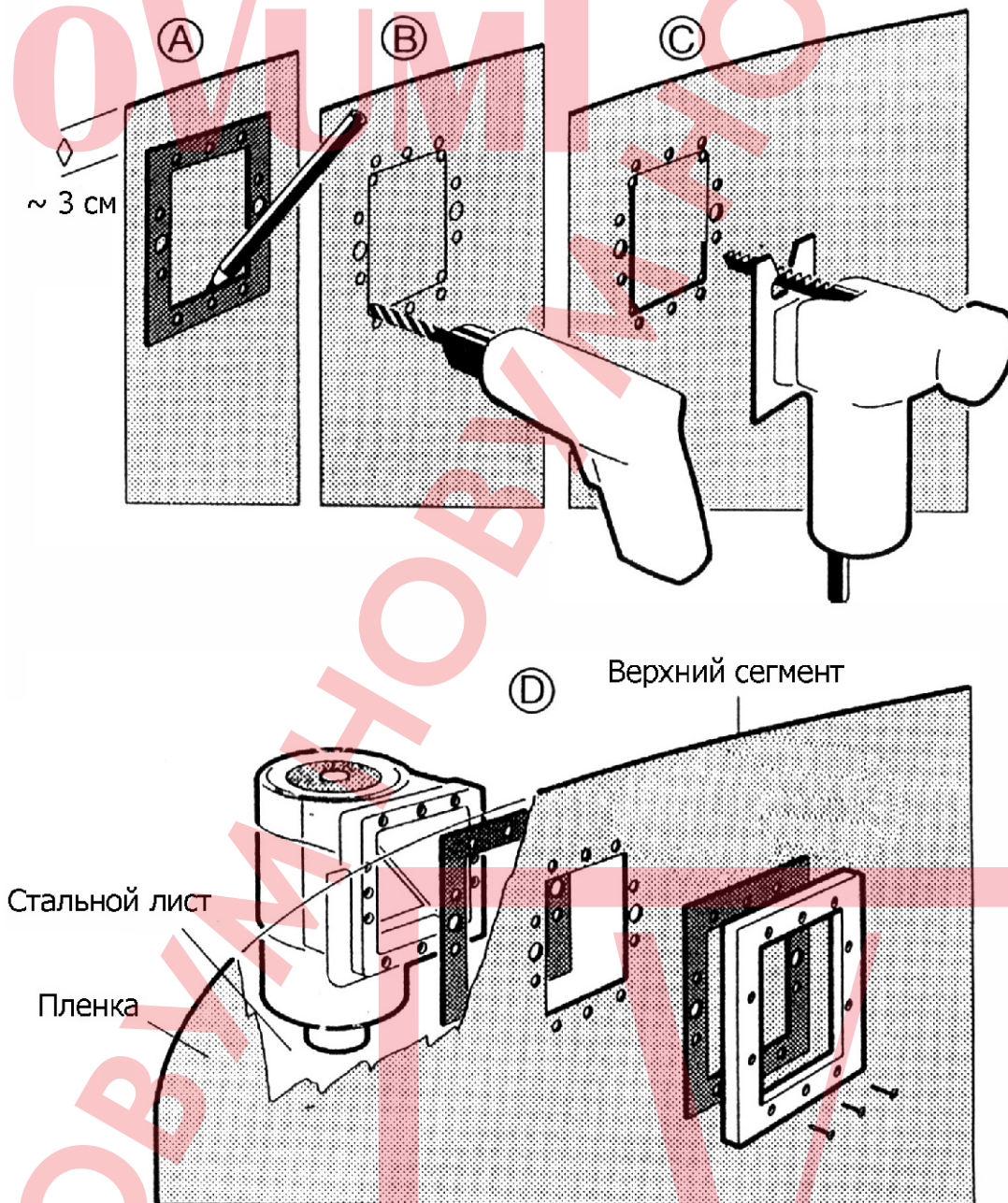
Проверьте еще раз все сегменты. Теперь можно выравнивать покрытие. Проследите, чтобы шов между полом покрытия и частями стены был точно в углу (фото 10). Потом разравнивайте последние складки до того, как Вы будете заполнять бассейн водой.



7. Установка скиммера

Установите встраиваемые детали в следующем порядке:

- A. Выполнить разметку при помощи фланца скиммера (только для стальной оболочки);
- B. При помощи дрели просверлить отверстие по четырем углам выреза скиммера. Помимо этого, просверлить отверстия для винтов.
- C. При помощи пилы-ножовки выпилить намеченный вырез, и, в случае необходимости обработать края напильником и снять заусенцы (приблизительно на 2 мм больше фланца).
- D. Монтаж скиммера.
- E. Выпилить отверстие или отверстия для сопла при помощи узкой ножовки.



Внимание: Необходимо тщательно удалить все опилки и остатки стали.

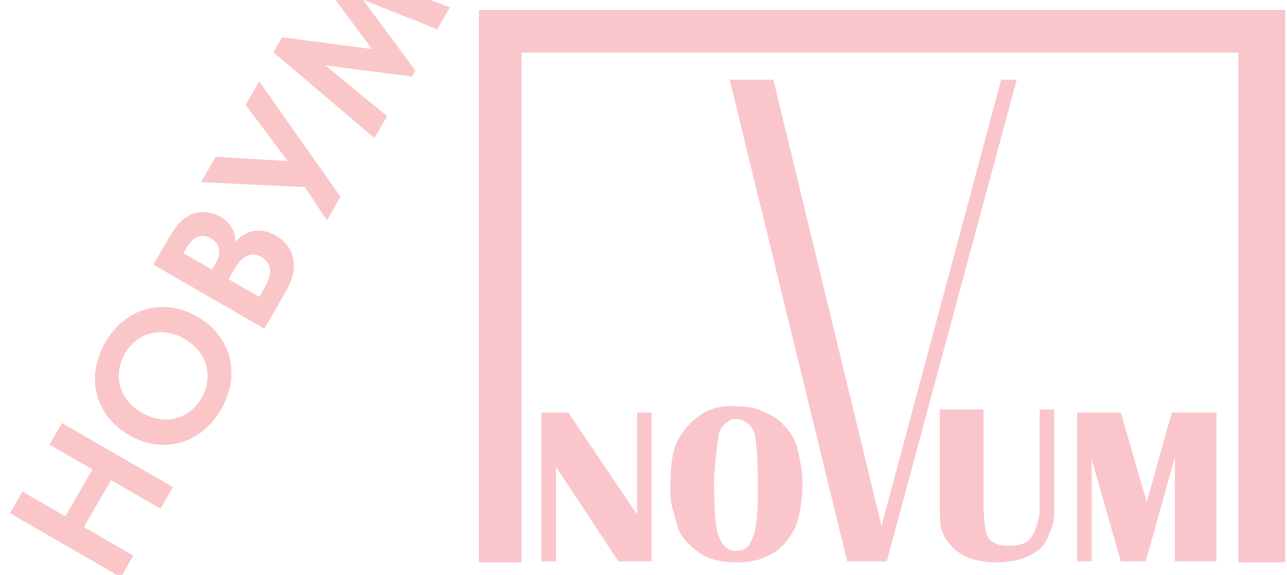
8. Наполнение бассейна водой

Проверьте еще раз, что весь бассейн и углы ровные, что все покрытие хорошо лежит и по возможности мало складок. Последние складки можно расправить, когда бассейн наполнен водой примерно на 1 см. Лучше всего расправлять складки при помощи ног, находясь внутри бассейна без обуви. Теперь можно наполнять бассейн дальше. Когда бассейн наполнится водой примерно на 10 см, приподнимите пожалуйста бассейн на 3 см, чтобы под действием давления воды бассейн сам принял круглую форму. Бассейн должен стоять на ровной поверхности без шероховатостей, в противном случае он может потерять круглую форму. Наполнять бассейн водой надо примерно до уровня 10 см ниже верхнего края бассейна.

9. Зимовка

Бассейн рекомендуется оставлять на зиму полностью с водой, т.к. пустой может быть легко поврежден при ветре и т.д. Из бассейна необходимо вынуть на зиму все: скиммер, лестницу, фильтровальный аппарат и другие предметы. Бассейн должен быть без повреждений (даже маленьких дырочек), чтобы вода из него не вытекала. Потому что зимой в бассейне образуется лед и он может повредить покрытие бассейна. Лед в бассейне нельзя шевелить и разбивать, т.к. острые углы льда также могут повредить покрытие бассейна. А также мы рекомендуем специальные перезимовочные материалы, тогда у Вас в следующем году будет хорошая чистая вода в бассейне.

Повреждения покрытия можно легко отремонтировать при помощи нашего специального ремонтного набора.



10. Гарантия

Данное изделие имеет гарантию 24 месяца с даты покупки согласно ОУП (Общие Условия Поставки). Гарантия не распространяется:

- при нестабильности параметров электросети;
- на механические повреждения изделия;
- при неправильной установке изделия или неправильном использовании;
- на изделие, вскрывавшееся или ремонтировавшееся в течение гарантийного срока вне сервисного центра НОВУМ.

Если, несмотря на высокое качество применяемых материалов, какая-либо деталь потребует замены, направляйте свой заказ торговому представителю или непосредственно на фирму НОВУМ.

Модель _____

Серийный номер _____

Дата продажи:

М.П.



ЗАО "НОВУМ Консалтинг"
196158, г. Санкт-Петербург
Пулковское шоссе, 24
тел.: (812) 32-555-90
факс: (812) 32-555-91
www.novum.ru
novum@novum.ru