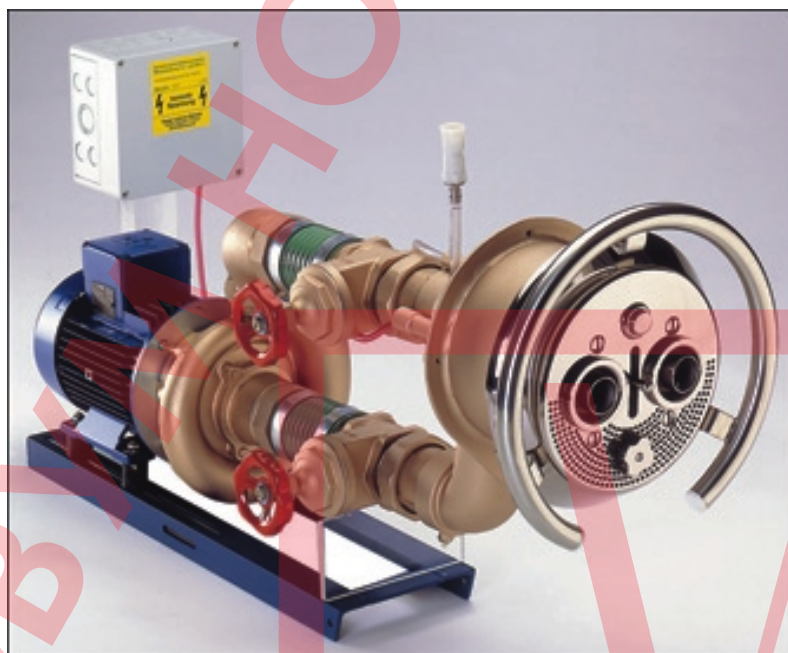




ТЕХНИЧЕСКИЙ ПАСПОРТ

Установка
противотока и гидромассажа
Taifun Duo

(Арт. В7 613 050 + В7 640 020)

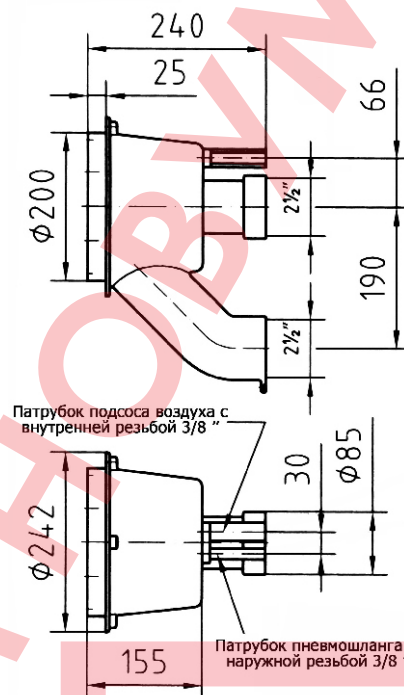


Taifun Duo является новой установкой противотока и гидромассажа, в которой применяется высококачественная литейная оловянно-цинковая бронза. Высокопроизводительный насос из оловянно-цинковой бронзы создает очень сильный поток. Обеспечена возможность изменения направления одноструйных сопел. Благодаря возможности плавного регулирования подачи воздуха еще больше увеличивается покалывающее живительное действие водяной струи. Плавное регулирование количества позволяет индивидуальное согласование производительности установки.

Преимущества

- Десятилетия опыта в создании противоточных установок.
- Обеспечение оптимальной производительности.
- Исключение всасывания волос.
- Плоская конструкция.
- Обеспечение максимальной аэрации.
- Простота проведения работ по встраиванию и монтажу.
- Возможность применения для всех типов бассейнов.
- Возможность плавного согласования с толщиной штукатурки.

1. Закладной короб (для всех типов бассейнов)



Арт. В7 613 050

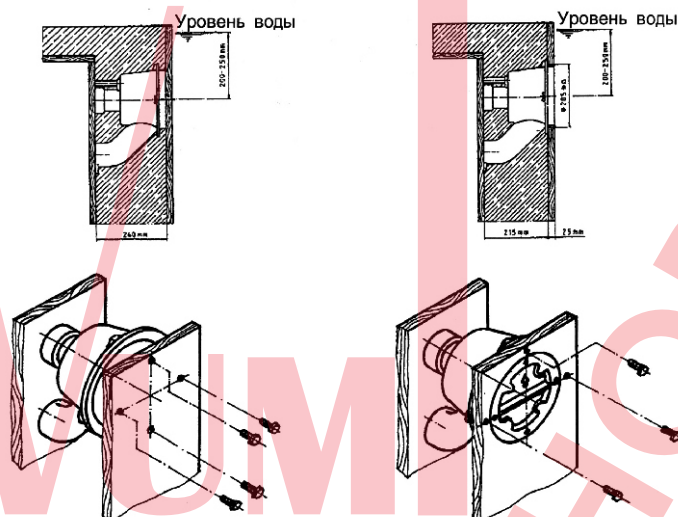
Закладной короб состоит из следующих компонентов:

- встраиваемого корпуса из оловянно-цинковой бронзы в комплекте с 1 защитной трубой PG9 для пневматического шланга;
- 1 трубы Rg 13.5 для подачи воздуха, напорная сторона - внутренняя резьба 2 1/2", всасывающая сторона - внутренняя резьба 2 1/2".

Возможность подключения к замкнутой линии защитного потенциала. Встраиваемый комплект может быть установлен заподлицо на лицевой стороне облицовки. Данный комплект рассчитан на толщину стены 240 мм.

При более толстых стенках применяется удлинительный встраиваемый комплект (арт. 792 500).

Примеры исполнения облицовки



Указания по встраиванию

Закладной короб рассчитан на встраивание в бетонную стену толщиной 240 мм.

Комплект должен быть установлен таким образом, чтобы центр сопла водяной струи находился ниже поверхности воды на расстоянии прибл. 200-250 мм. Посредством поставляемого шаблона для разметки отверстий можно без проблем выполнить в облицовке соответствующие отверстия для крепления встраиваемого комплекта. (Соблюдать указания, приведенные на шаблоне для разметки отверстий).

2. Насосный комплект (для всех типов бассейнов)

Насосный комплект (арт. В7 640 020) состоит из следующих компонентов: арматура для подсоединения с диафрагмой, исключающей засасывание волос, пневматический выключатель и устройство регулирования подачи воздуха, а также рычаг регулирования производительности.

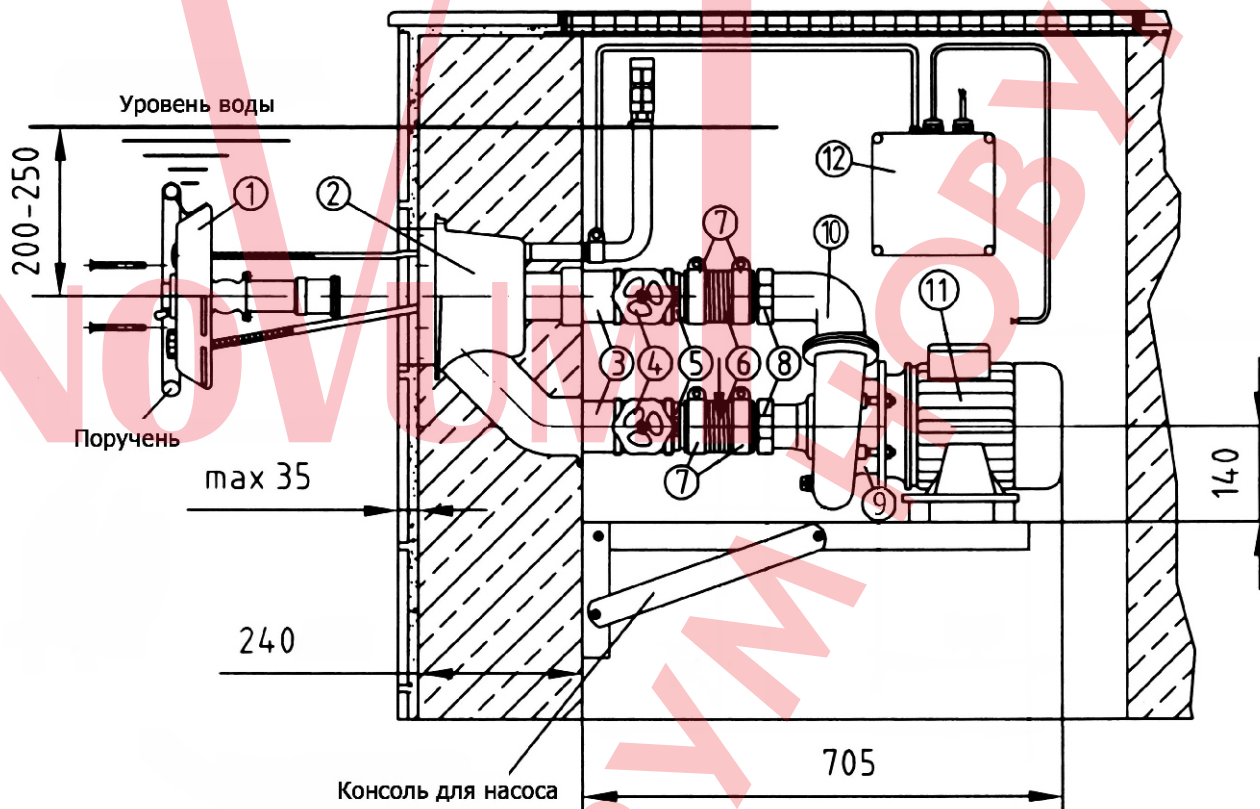
Возможно изменение направления однострунных сопел. Арматура обеспечивает возможность плавного согласования с толщиной штукатурки до 35 мм. Кроме того, все элементы подсоединения, включая шибер, противоточный насос выполнены из оловянно-цинковой бронзы.

Пневматическое устройство (степень защиты IP 54) с пневматическим шлангом длиной 5 м и возможностью подключения к замкнутой линии защитного потенциала.

Производительность насоса	2.6 кВт, трехфазный ток 220/380 В
Потребляемая мощность	3.4 кВт
Производительность сопел	1050 л/мин

Пример монтажа установки

Водонепроницаемая крышка колодца выполняется силами Заказчика



Колодец насоса

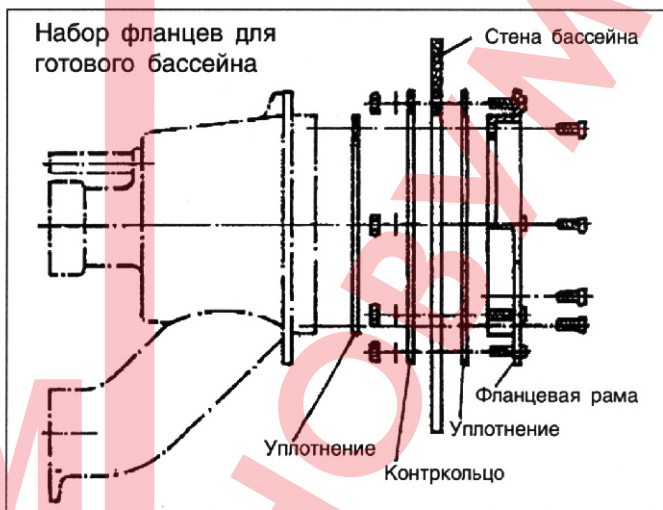
Минимальные размеры: длина L = 80 см, ширина B = 50 см.

Ниже поверхности воды на расстоянии = 75 см.

Следует обязательно предусмотреть приточную и вытяжную вентиляцию, а также систему водоотвода.

№ п/п	Наименование	Кол-во
1	Лицевая панель в комплекте с диафрагмой, исключающей засасывание волос. Шланг пневмоуправления длиной 5 м, шланг с обратным клапаном для подсоса воздуха длиной 1 м	1 компл.
2	Закладной короб с заглушками	1 компл.
3	Соединительный элемент в комплект с накидной гайкой 2 1/2 " и уплотнением	2 шт.
4	Задвижка 2 1/2 "	2 шт.
5	Переходник на шланг 2 1/2 " x D 65	2 шт.
6	Шланг высокого давления D 65 длиной 100 мм	2 шт.
7	Хомут из нержавеющей стали для шланга D 65	4 шт.
8	Накидная гайка с переходником на шланг D 65 и уплотнением	2 шт.
9	Фланцевое присоединение 2 1/2 "	1 шт.
10	Колено насоса 2 1/2 "	1 шт.
11	Насос LME 26/2	1 шт.
12	Пневмоблок	1 шт.

3. Дополнительные детали



Дополнительные детали не входят в комплект поставки, для их получения необходимо направление отдельного заказа.

Наименование

Штурвал
 Массажный шланг с глухой пробкой
 Массажный шланг с пульсирующей водяной струей и глухой пробкой
 Консоль насоса
 Набор фланцевых колец для пленочных бассейнов
 Набор фланцев для готовых бассейнов

Артикул

799100
 755 200
 855 200
 728 000
 798 000
 798 605

Технические характеристики насосов RG

Производительность каждого насоса RG 63 м³ при давлении 1.0 бар
 Мощность двигателя 2.6 кВт, трехфазный ток
 Потребляемая мощность 3.4 кВт

Фактическая производительность зависит от установки сопла и вида выбранной системы трубопроводов.

Устройство коммутации PN мощностью до 3 кВт

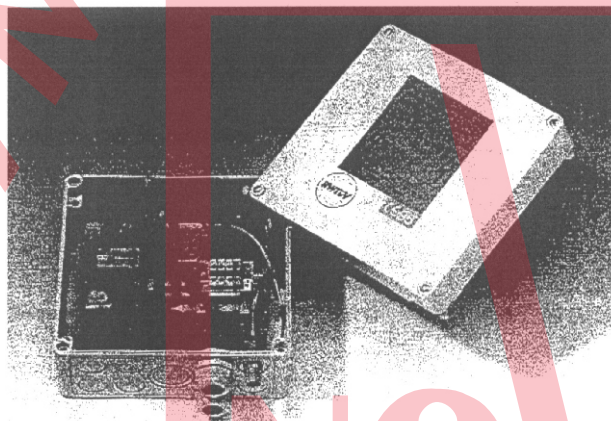
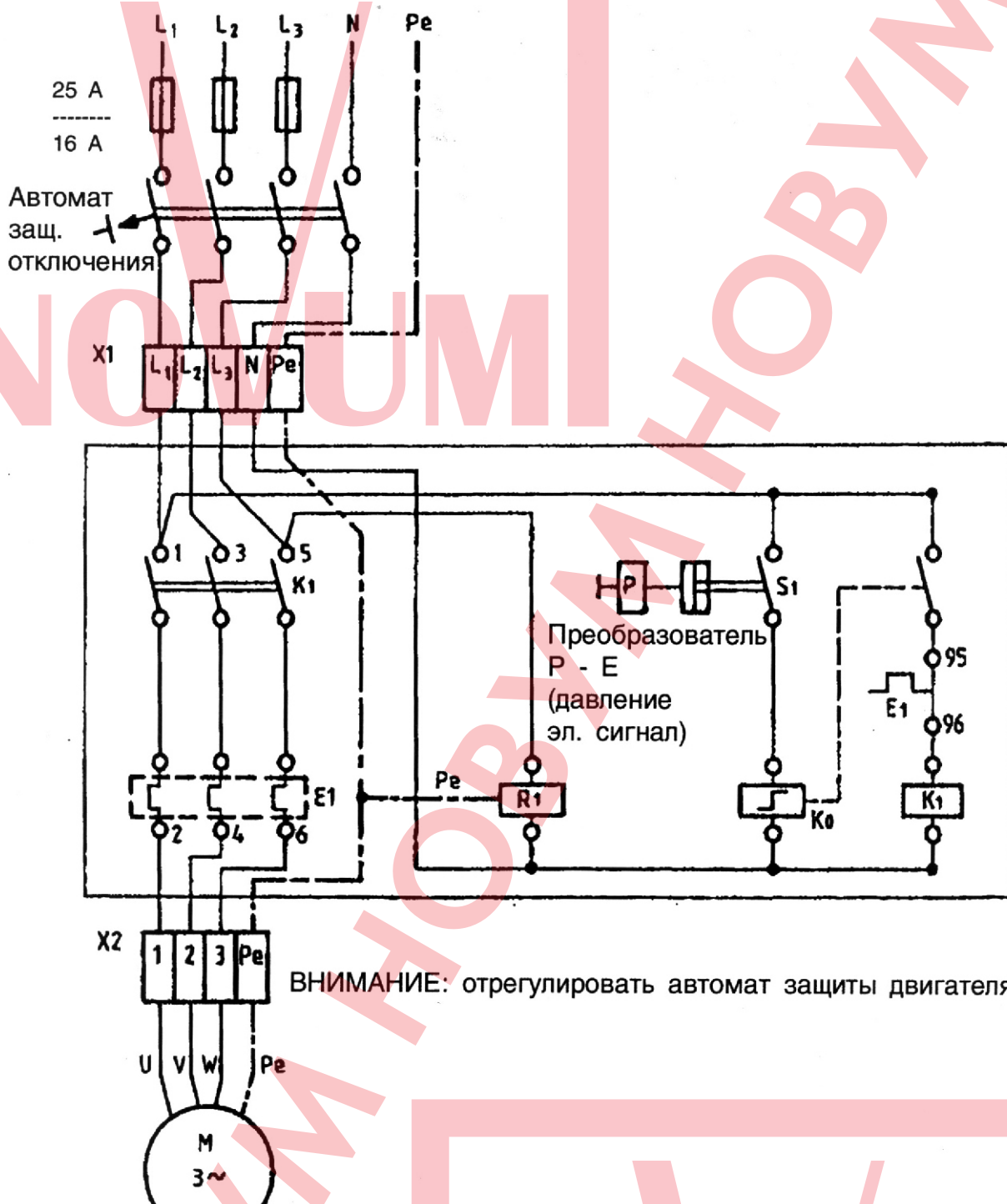


Схема подключения устройства коммутации РН



- S1 = O3-P
- K1 = контактор DSL 6-10
- E1 = контактор двигателя K70
- K0 = импульсное реле
- X1 и X2 = контактные зажимы
- R1 = нагревательный резистор

4. Инструкция по монтажу и обслуживанию

4.1. Место установки

Рекомендуется установить насосный агрегат противоточной установки таким образом, чтобы соединение между насосом и элементами арматуры было, насколько это возможно, коротким. В любом случае следует обеспечить монтаж насосного агрегата таким образом, чтобы его ось проходила в горизонтальном направлении. Возможно, что по строительным причинам местоположение насосного агрегата выбирается на некотором удалении. Тем не менее, для исключения больших потерь потока мы рекомендуем не превышать максимальное удаление 5 м, при этом следует обеспечить прокладку труб в горизонтальном направлении и без изгибов. При более значительном удалении необходимо соответственно увеличить поперечное сечение всасывающего трубопровода.

На месте расположения насоса температура окружающей среды не должна превышать 40 °С. Так как насосный агрегат в серийном исполнении не является самовсасывающим, он должен находиться ниже уровня зеркала воды. В любое время должен быть обеспечен беспрепятственный доступ к насосу и запорному органу. В колодце насоса следует обязательно предусмотреть приточную и вытяжную вентиляцию, а также водоотвод на уровне пола.

4.2. Монтаж установки

Установка в серийном исполнении поставляется с необходимыми соединительными элементами. Монтажный набор рассчитан на бетонную стену толщиной 240 мм. Монтаж должен производиться таким образом, чтобы центр всасывающего отверстия находился ниже уровня зеркала воды на расстоянии 20-25 см при расстоянии до боковой стены не менее 1.5 м.

Монтаж установки

После готовности строительных работ и очистки места встраивания от возможных остатков раствора монтируют арматуру. Если штурвал входит в комплект поставки, предварительно следует смонтировать его. Укрепленный на арматуре шланг PN (красный) ввести в имеющееся во встраиваемом комплекте встраивания резьбовое соединение со смятием Pg 9 и затянуть, так же воздушный шланг (прозрачный) ввести в резьбовое соединение со смятием Pg 13.5. При соединении элементов арматуры не допускаются изгибы шлангов. Затем посредством винтов с полукруглой головкой укрепляют арматуру на встраиваемом комплекте. В колодце насоса, в заключение, в воздушном шланге устанавливают обратный клапан. Обратный клапан должен быть укреплен выше уровня зеркала воды. Подключить шланг PN к устройству коммутации.

4.3. Электрическое подключение (производится силами Заказчика)

Для насоса трехфазного тока необходим питающий кабель 5 x 2.5 мм². Питающий кабель устройства коммутации PN для насоса - 4 x 2.5 мм². Инерционный предохранитель 16 А. Должен быть установлен автомат защитного отключения в соответствии с VDE 010013 N. Этот дополнительный защитный орган должен быть установлен в любом случае (номинальный ток автомата защитного отключения 30 мА).

Установка устройства коммутации PN

Максимальное удаление устройства коммутации PN от выключателя PN составляет 20 м. Следует обеспечить прокладку шланга PN без перегибов. Пневматический распределительный ящик следует устанавливать в сухом помещении.

Для защиты насоса в пневматическое устройство встроен контактор двигателя. Данный контактор устанавливается заказчиком. Электрик должен измерить фазные токи в рабочем состоянии и настроить контактор на измеренный номинальный ток. Обязательно необходима проверка функций. Должна быть настроена чувствительность к давлению воздуха пневматического устройства (винт с головкой с крестовым шлицем на реле давления воздуха, см. указание по монтажу пневматического устройства).

Ввертывание: чувствительность устройства повышается.

Вывертывание: чувствительность устройства понижается.

Внимание: все бронзовые монтажные детали следует присоединить к электрическому защитному проводу (замкнутая линия защитного потенциала). При монтаже установки следует обязательно соблюдать предписания VDE и местных органов электроснабжения. Монтаж должен выполнять только электрик, имеющий допуск к проведению соответствующих работ.

4.4. Ввод в эксплуатацию

Установку вводить в эксплуатацию только при наполненном бассейне. Ни в коем случае не допускается сухой ход насоса.

1. Открыть шибер. Включить установку и проверить на герметичность.
2. Проверить шланговые соединения в рабочем состоянии. Из-за разности температур может потребоваться подтягивание шланговых хомутов.

4.5. Бассейн под открытым небом в зимний период

Насос должен быть обязательно опорожнен. Закрывать оба шибера путем заворачивания и открыть резьбовую пробку для опорожнения, расположенную на корпусе насоса.

4.6. Поиск возможных неисправностей

Установка не обеспечивает необходимой производительности.

Неправильное направление вращения насоса. Недостаточно высокий уровень зеркала воды.

Насос засасывает воздух. Не полностью открыт шибер. Нарушение герметичности всасывающего трубопровода.

Засорен всасывающий трубопровод (листья деревьев и т.д.).

При отсутствии явных причин следует обратиться в сервисный пункт.

5. Гарантия

Данное изделие имеет гарантию 24 месяца с даты покупки согласно ОУП (Общие Условия Поставки). Гарантия не распространяется:

- при нестабильности параметров электросети;
- на механические повреждения изделия;
- при неправильной установке изделия или неправильном использовании;
- на изделие, вскрывавшееся или ремонтировавшееся в течение гарантийного срока вне сервисного центра НОВУМ.

Если, несмотря на высокое качество применяемых материалов, какая-либо деталь потребует замены, направляйте свой заказ торговому представителю или непосредственно на фирму НОВУМ.

Модель _____

Серийный номер _____

Дата продажи:

М.П.



ЗАО "НОВУМ Консалтинг"

196158, г. Санкт-Петербург

Пулковское шоссе, 24

тел.: (812) 32-555-90

факс: (812) 32-555-91

www.novum.ru

novum@novum.ru