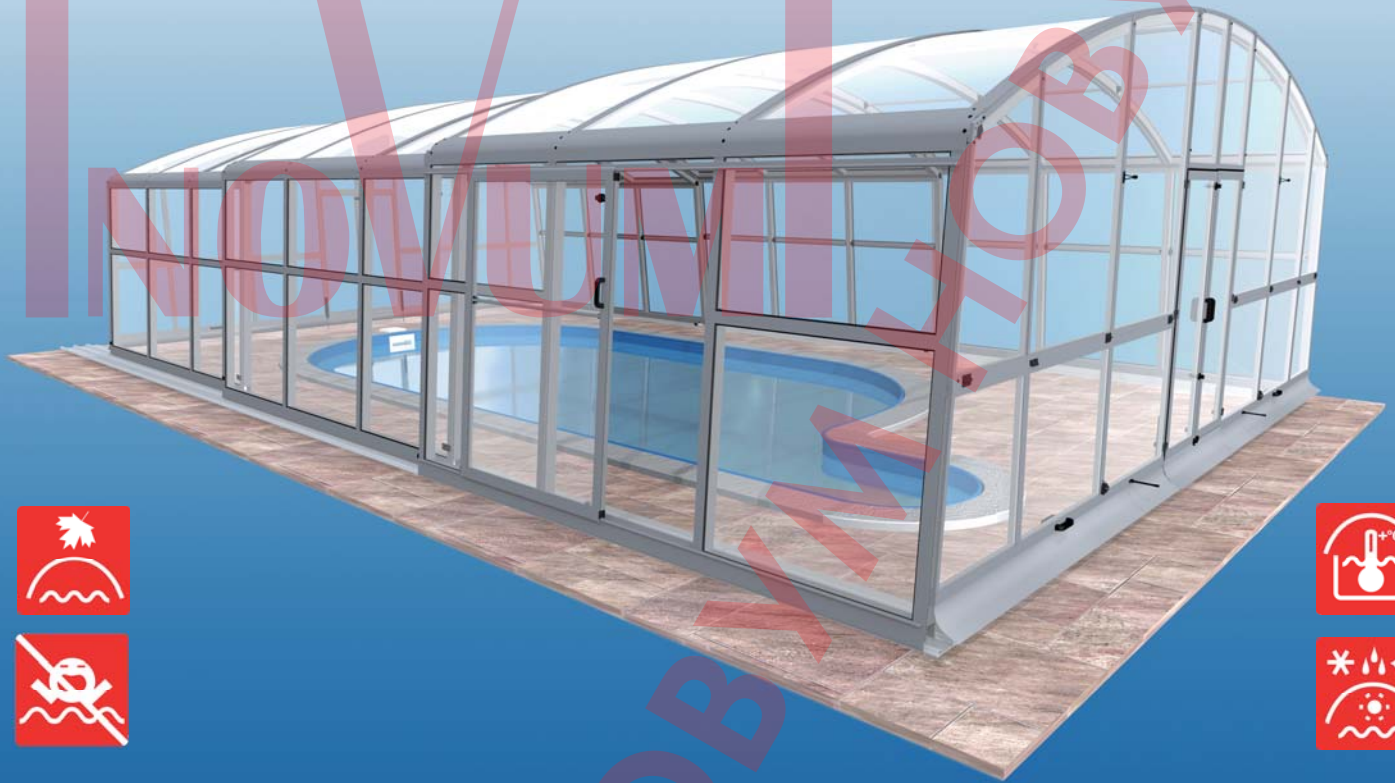


# CASABLANCA A



**BG**  
 Покриви за басейни: лека конструкция  
 В съответствие с АFNOR - NF P 90-309  
 Достъпът от съществуващите построявания до пристроените или вградените се в съществуващи конструкции трябва да е осигурен от собственика.

**E**  
 Cubierta de piscina: estructura ligera  
 Conforme a AFNOR - NF P 90-309  
 Acceso de obras actuales a cubiertas adosadas o allegadas tiene que ser asegurado por el propietario.

**H**  
 Medencefedések: könnyű szerkezet  
 AFNOR - NF P 90-309 megfelel  
 A meglévő épületekből a bejáratot a hozzájárított vagy csatlakozó fedéshez a tulajdonosnak kell biztosítani.

**LV**  
 Bāzeņu jumti: viegla konstrukcija  
 Saskaņā ar AFNOR - NF 90-309  
 Pieeja piebūvētajos vai blakus esošajos apūmņtajos objektos no esošajām celtnēm jānodrošina īpašniekam.

**S**  
 Pooltak: lätt konstruktion  
 I överensstämmelse med AFNOR - NF P 90-309  
 Tillgång från existerande byggnader till tillbyggnad eller angränsande tak måste säkras av ägaren.

**CZ**  
 Bazénové zastřešení: lehká konstrukce  
 V souladu s AFNOR - NF P 90-309  
 Přístup ze stávajících staveb do přistavěných či přiléhajících zastřešení musí být zabezpečen majitelům.

**ES**  
 Basseinikatted: kergkonstruktsioon  
 Vastavuses AFNOR - NF P 90-309  
 Juuredepääs külgneva või juuredehitud basteinikatteni peab olema-solevast ehitisest olema tagatud omaniku poolt.

**HR**  
 Nadstrešnice bazena: laka konstrukcija  
 U skladu sa AFNOR - NF P 90-309  
 Pristup nadogradnjim ili susjednjim gradnjama iz postojećih gradnji mora biti osiguran od strane vlasnika.

**PL**  
 Zadaszenie basenu: lekka konstrukcja  
 Zgodnie AFNOR - NF P 90-309  
 Dostęp z istniejących budow do przybudowanych lub przylegających zadaszeń musi zabezpieczyć właściciel.

**SLO**  
 Nadstrešnice za bazene: lahka konstrukcija  
 V skladu z AFNOR - NF P 90-309  
 Laskljivi pridolani omogočijo dostop do obstojecih objektov, pridoikov ali priliegajocih nadstrešnic.

**D**  
 Schwimmbadüberdachung: leichte Konstruktion  
 Entsprechend der AFNOR Norm - NF P 90-309  
 Der Zutritt von Gebäuden in die angrenzende Schwimmbadüberdachung muss durch den Eigentümer gesichert werden.

**FR**  
 Abris de piscine: construction légère  
 conforme à la norme AFNOR - NF P 90-309  
 Accès des bâtiments aux abris adossés ou adhérents doit être sécurisé par le propriétaire.

**I**  
 Copertura per piscine: costruzione leggera  
 Secondo AFNOR - NF P 90-309  
 Accesso delle case attigue alle coperture sovrapposte oppure accostate deve essere assicurato dal proprietario.

**RO**  
 Acoperire pentru piscină: construcție ușoară  
 În conformitate cu AFNOR - NF P 90-309  
 Accesul din clădirile existente în acoperirile de piscină lipite sau alăturate va fi asigurat de proprietar.

**SLV**  
 Bazénové zastřešení: lahka konstrukcija  
 V skladu s AFNOR - NF P 90-309  
 Pristop z obstojecih stavbah do pristanjnih čí priléhajocih zastřešeni musí biti zabezpečen majitelom.

**DK**  
 Bassinoverdækning: let konstruktion  
 I overensstemmelse med AFNOR - NF P 90-309  
 Efters skal sørges for tilgang fra eksisterende bygninger til tilbyggede eller sammenhængende overdækninger.

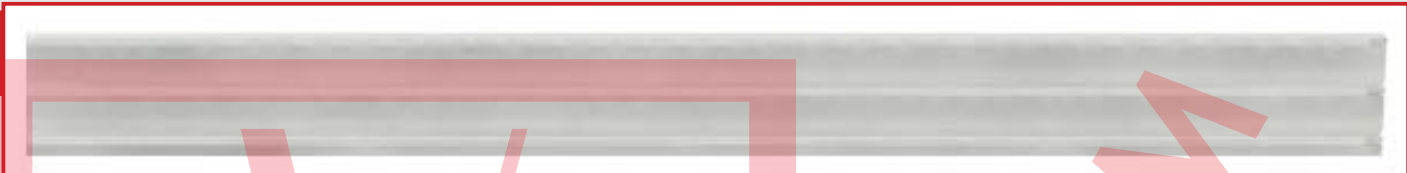
**GB**  
 The swimming pool roofing: light-weight construction  
 In compliance with AFNOR - NF P 90-309  
 The entrance from existing building into annex or adjacent roofing has to be secured by owner.

**LT**  
 Stogas virš baseinų: lengva konstrukcija  
 Tenkina AFNOR - NF P 90-309  
 Praėjimai iš šiuo metu esančių pastatų į pristatytas arba greta pastatytas patalpas po šiuo stogu privalo pasitvirtinti savininkui.

**RUS**  
 Покрытие для бассейна: легкая конструкция  
 В соответствии с AFNOR - NF P 90-309  
 Поступ из имеющихся объектов до пристроенного навеса-она должно быть обеспечено владельцем.

6x

1



LEFT

RIGHT

1

2

3

3

2

1

3x

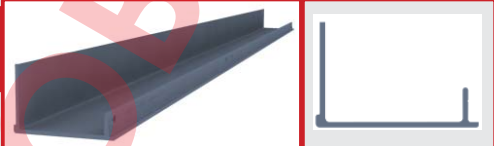
2



MODUL A

2x

3



3x

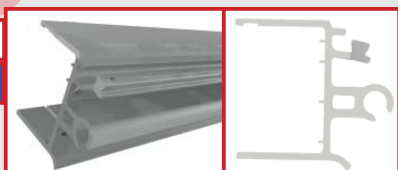
47



MODUL B

6x

4



3x

48



MODUL C

45x

6



6x

5



1x

1A



1x

2A



1x

3A



1x

4A



1x

1B



1x

2B



1x

3B



1x

4B



1x

1C



1x

2C



1x

3C



1x

4C



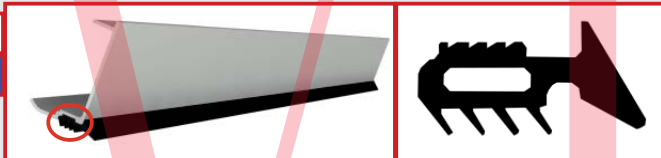
18x

7



16x

8



18x

9



cca 60 mm



18x

10

cca 160 mm



4x left 11



4x right 12



2x 13



2x 14



36x 15



4x 16



14x 17



3x 18



12x 19



3x 20 Ø 6,3 x 25



2x 21



22  
3x



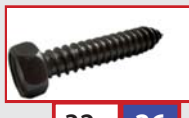
82x 23  
Ø 6,3 x 25



96x 24  
Ø 6,3 x 50



72x 25  
M8 x 50



32x 26  
Ø 6,3 x 25



26x 27  
Ø 6,3 x 50



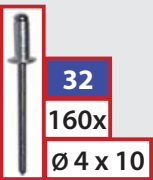
6x 28  
Ø 6,3 x 38



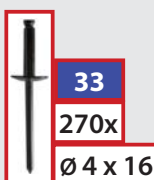
48x 29



30  
6x



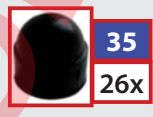
32  
160x  
Ø 4 x 10



33  
270x  
Ø 4 x 16



34  
8x



35  
26x



2x right 36



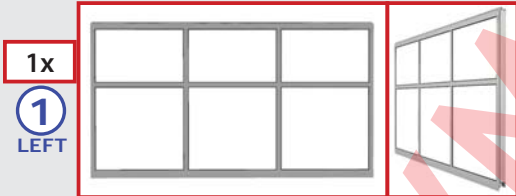
2x left 37



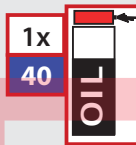
38  
8x  
M8 x 110



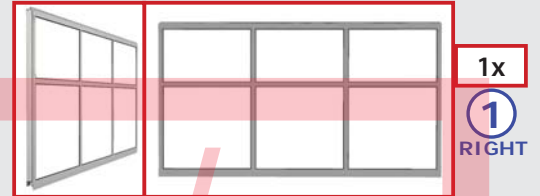
60x  
39



1x  
1  
LEFT



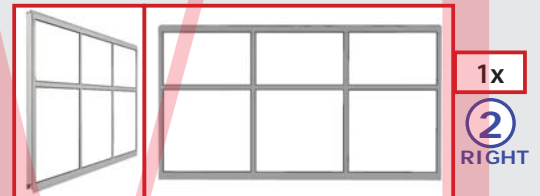
1x  
40  
OIL



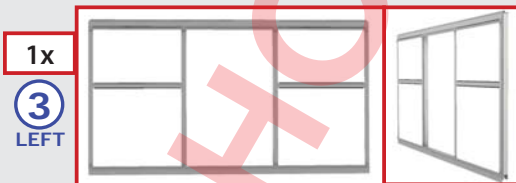
1x  
1  
RIGHT



1x  
2  
LEFT



1x  
2  
RIGHT



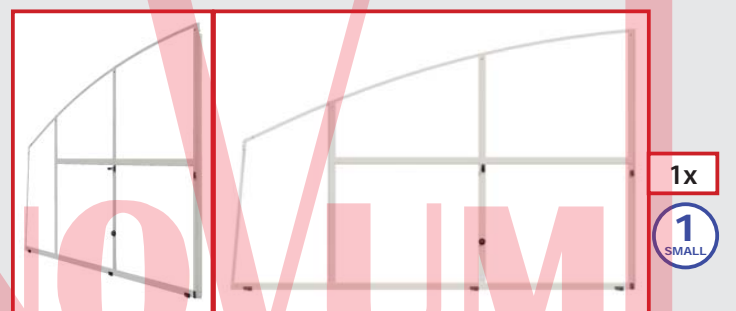
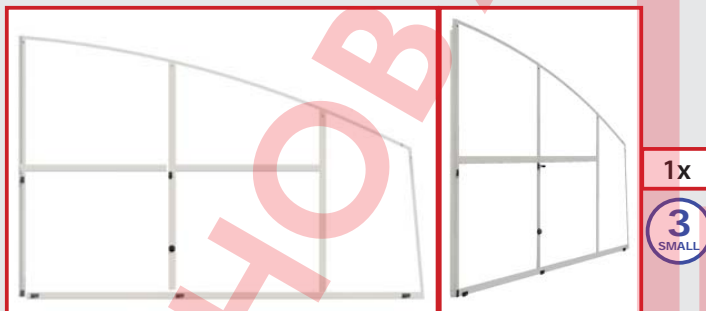
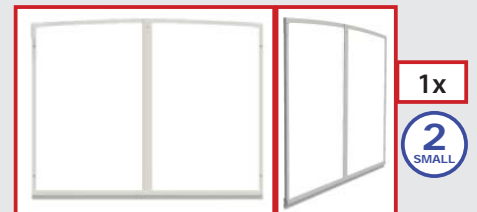
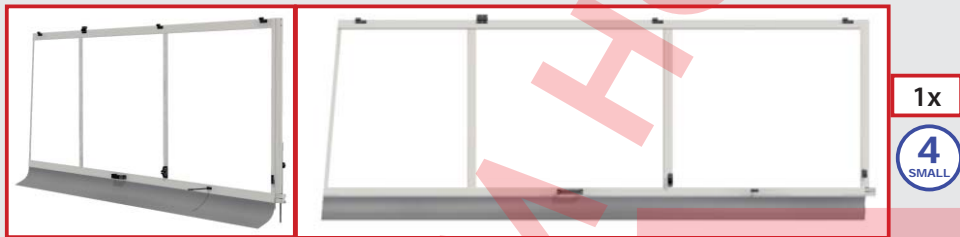
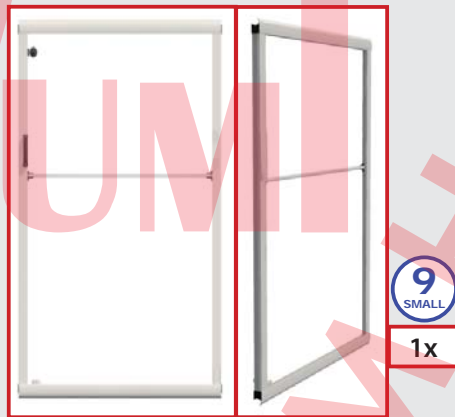
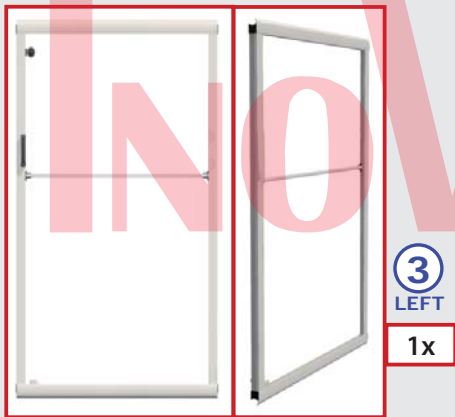
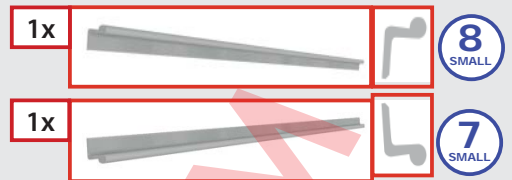
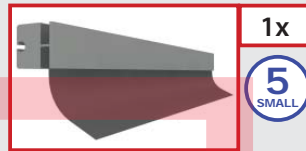
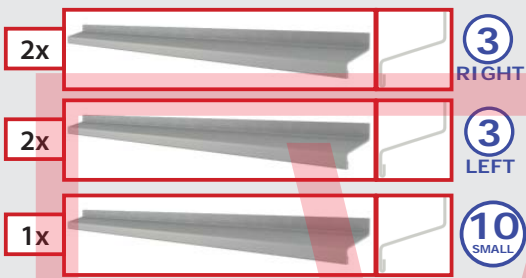
1x  
3  
LEFT

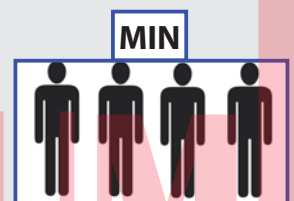
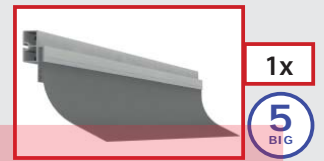
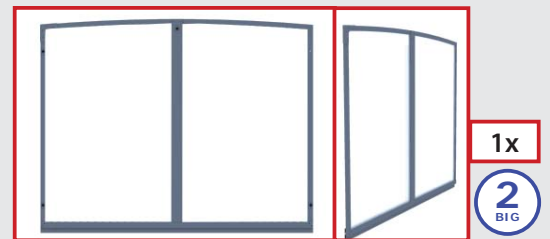
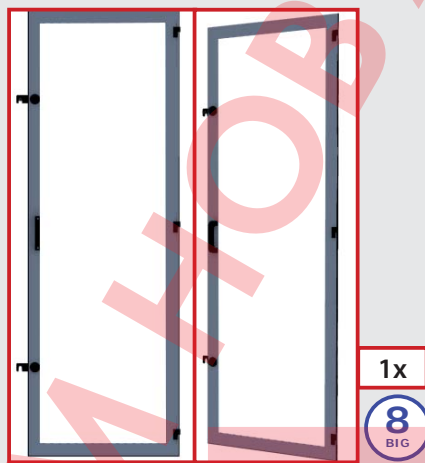
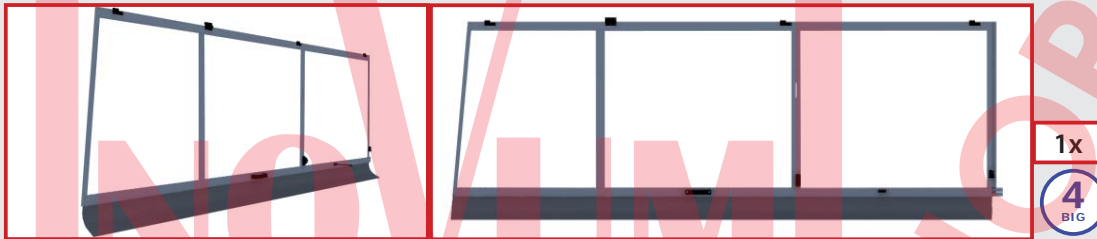
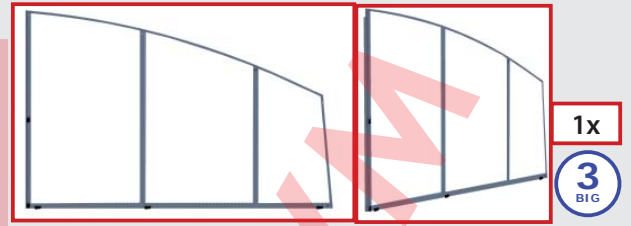
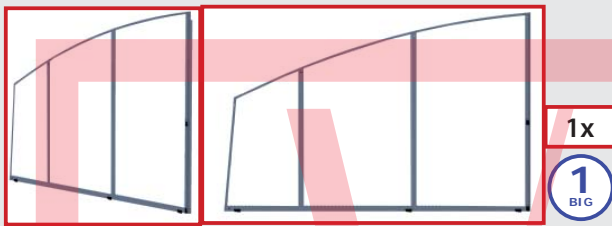


1x  
41  
UNIVERSAL SILICON

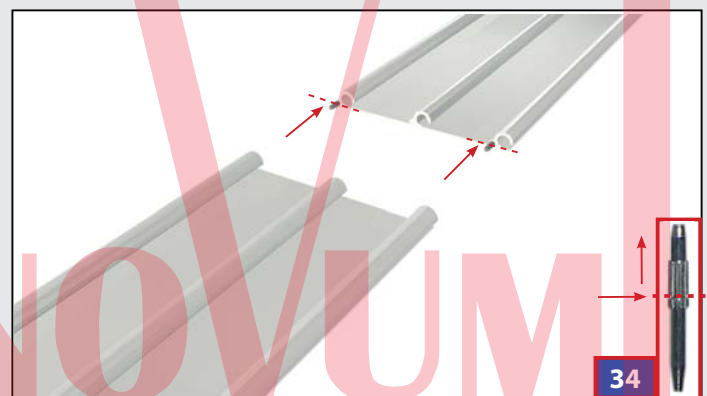
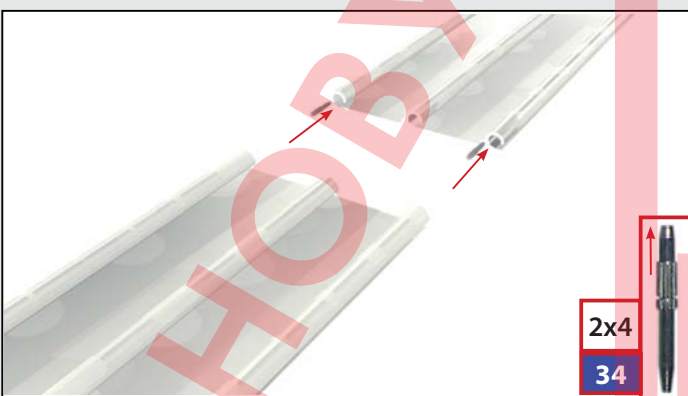
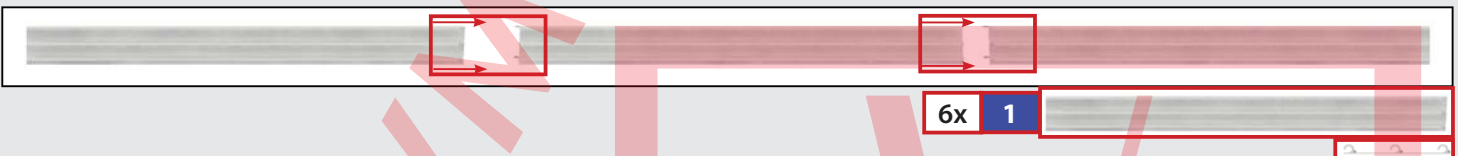
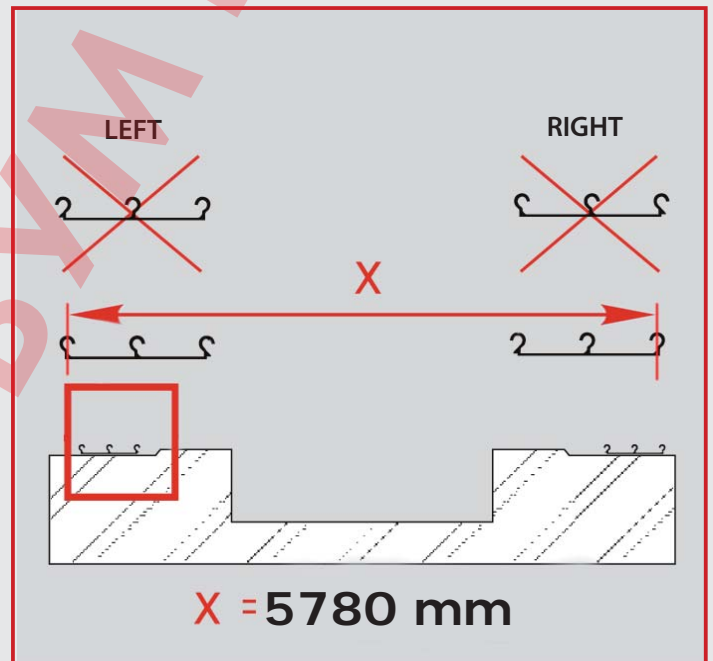
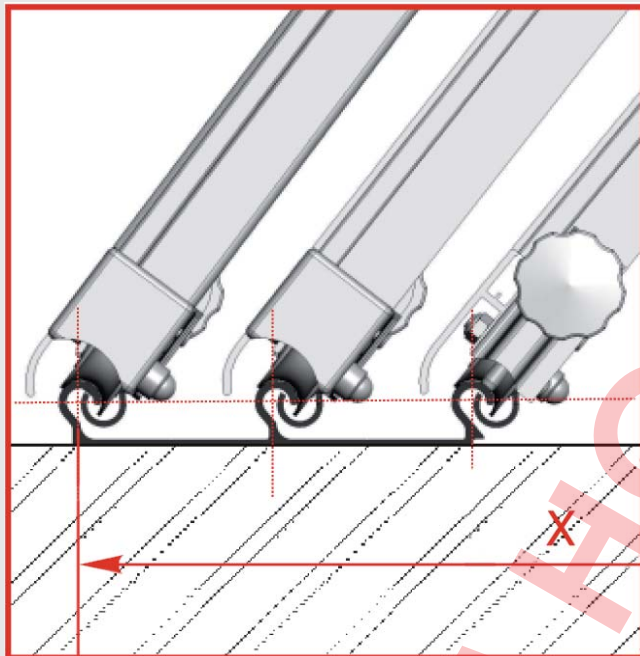
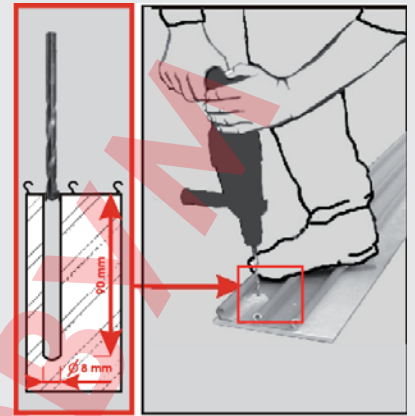
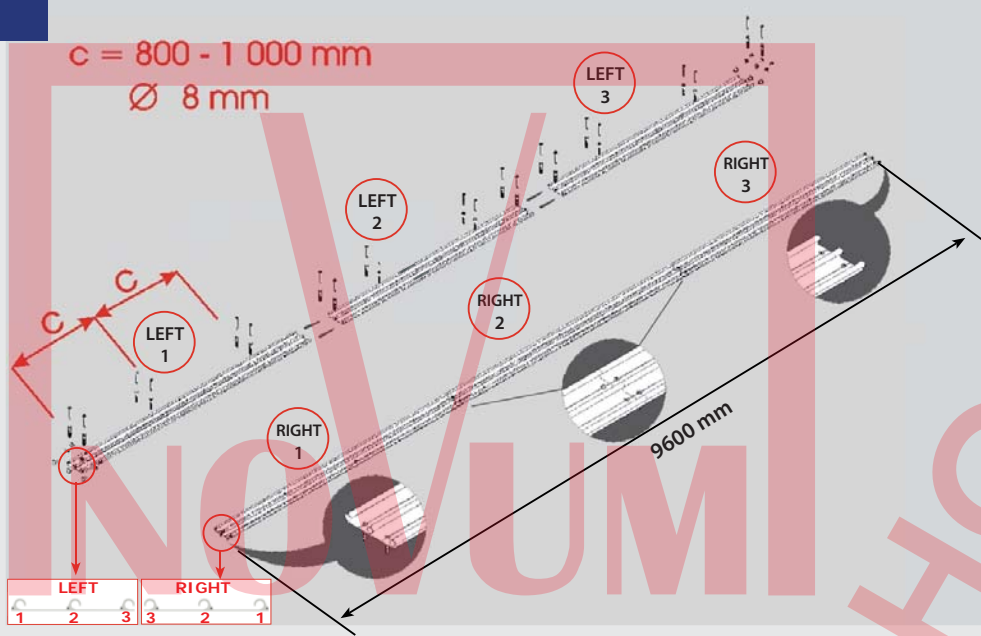


1x  
3  
RIGHT

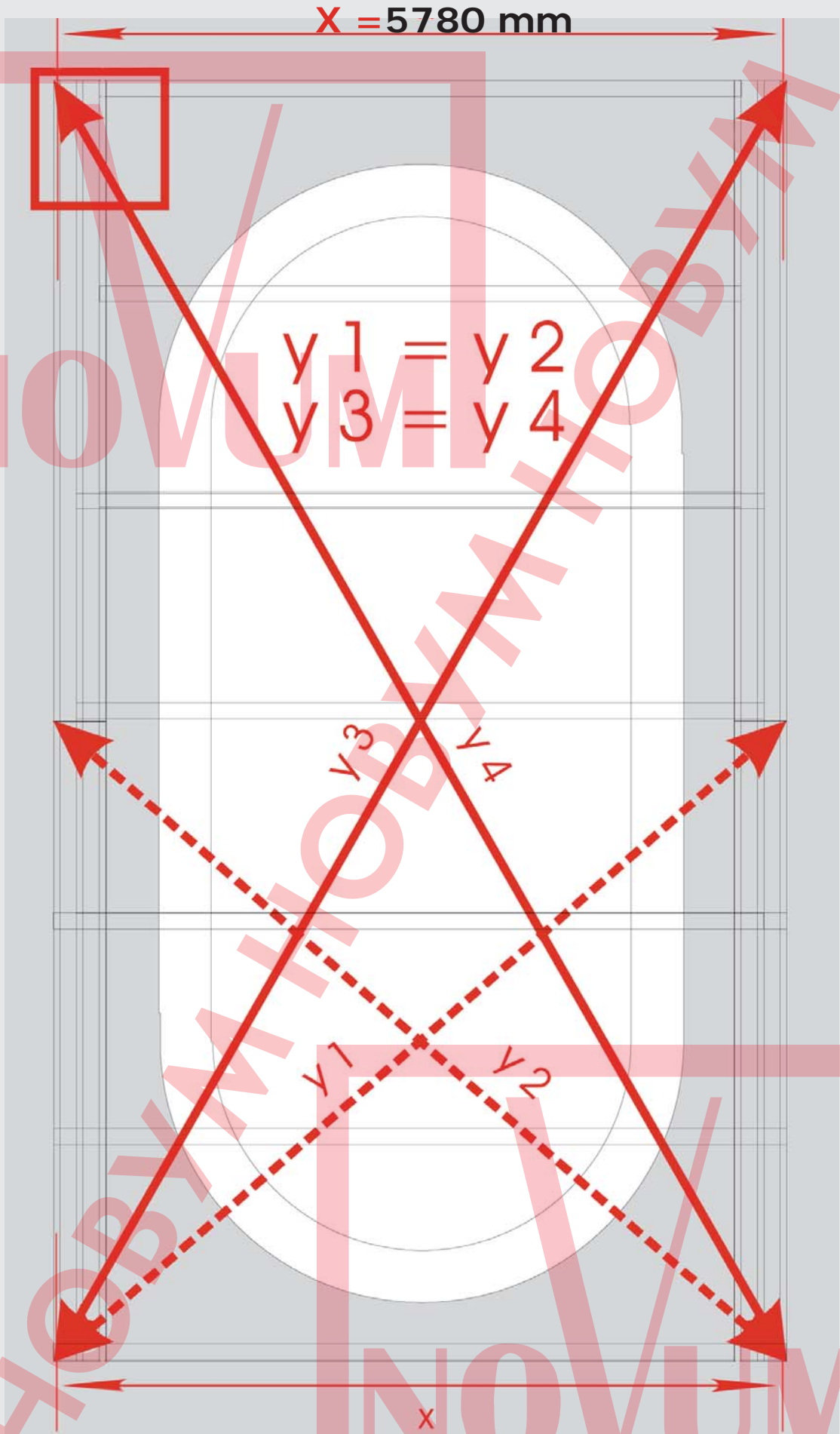




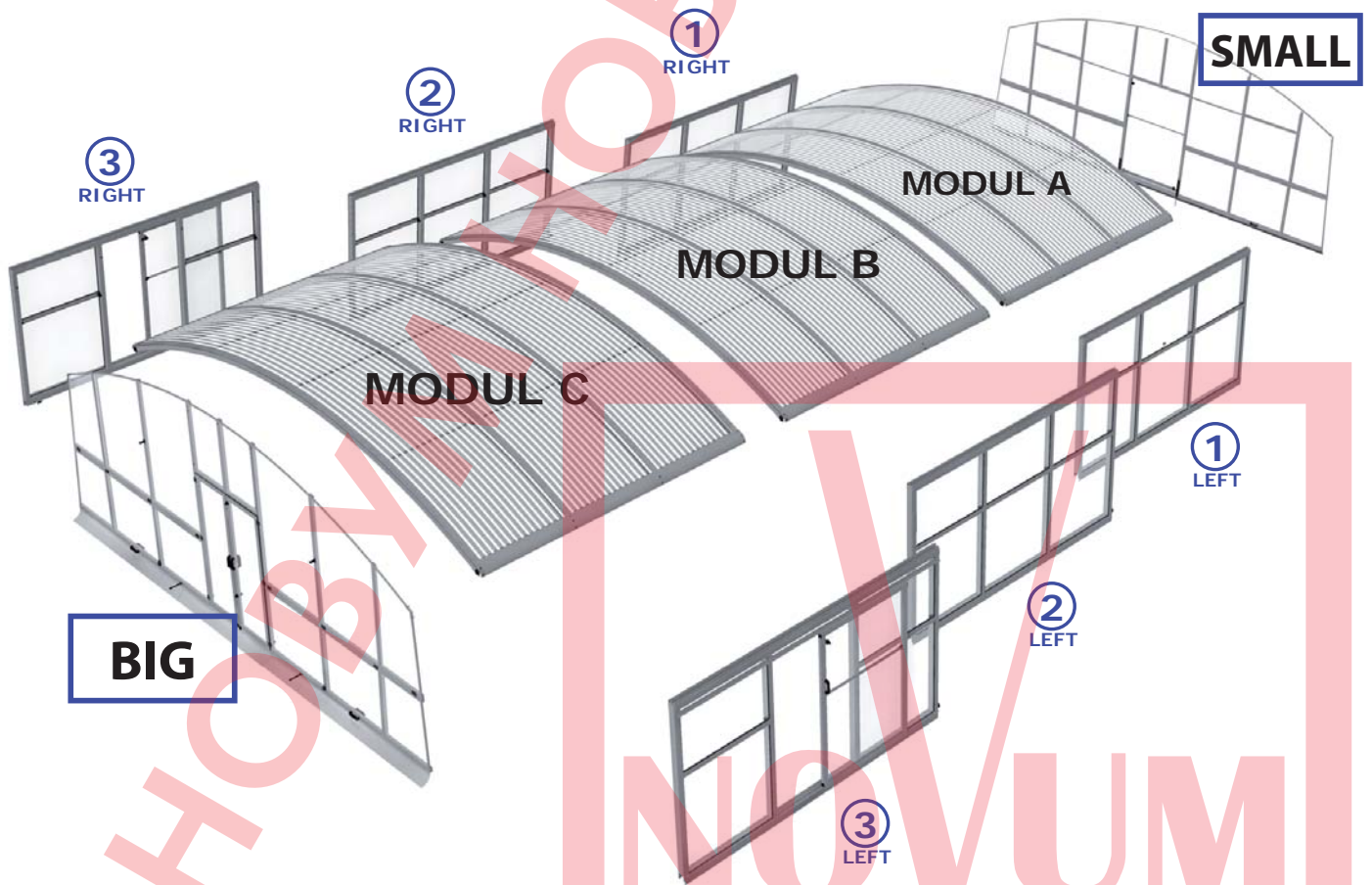
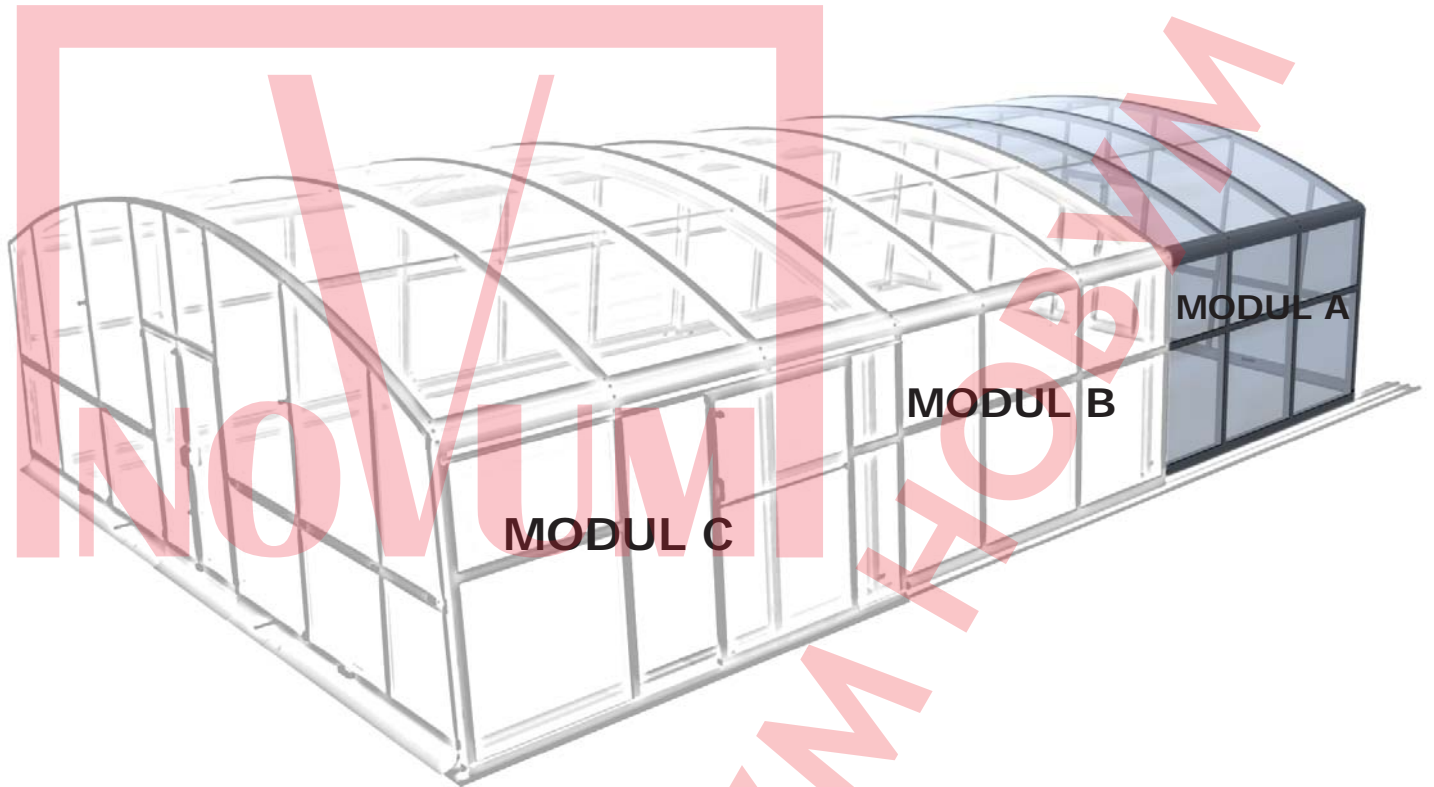
1



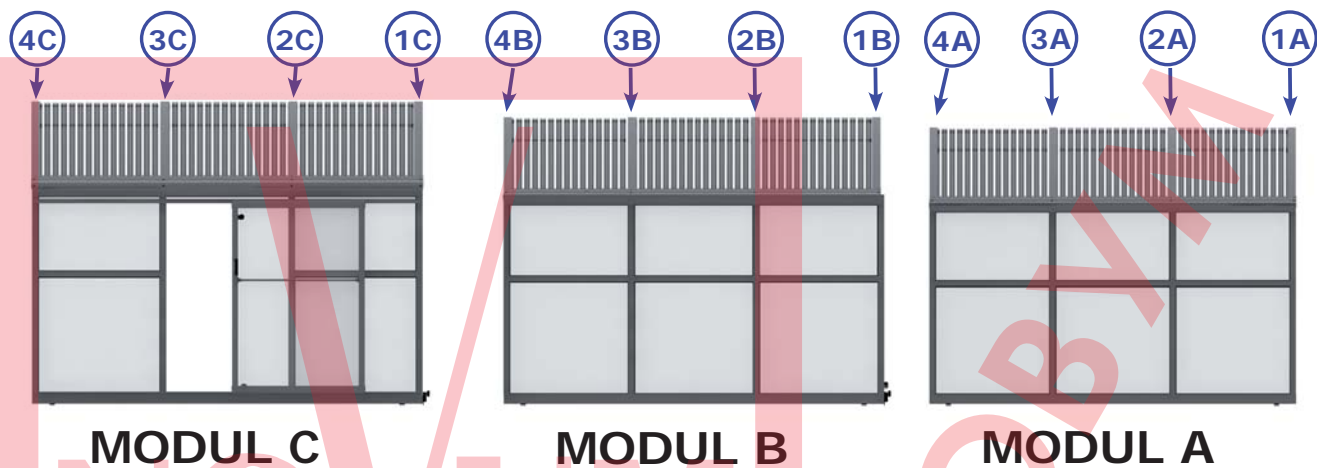
2



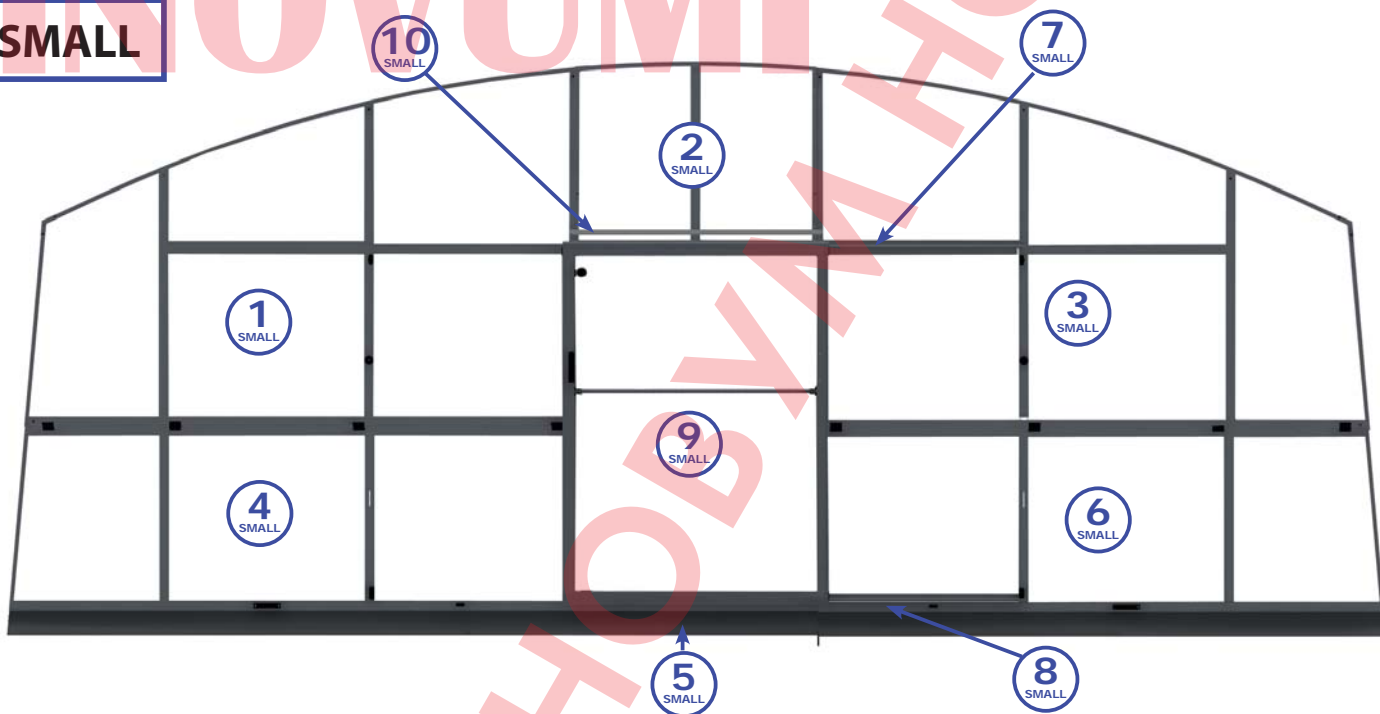
7



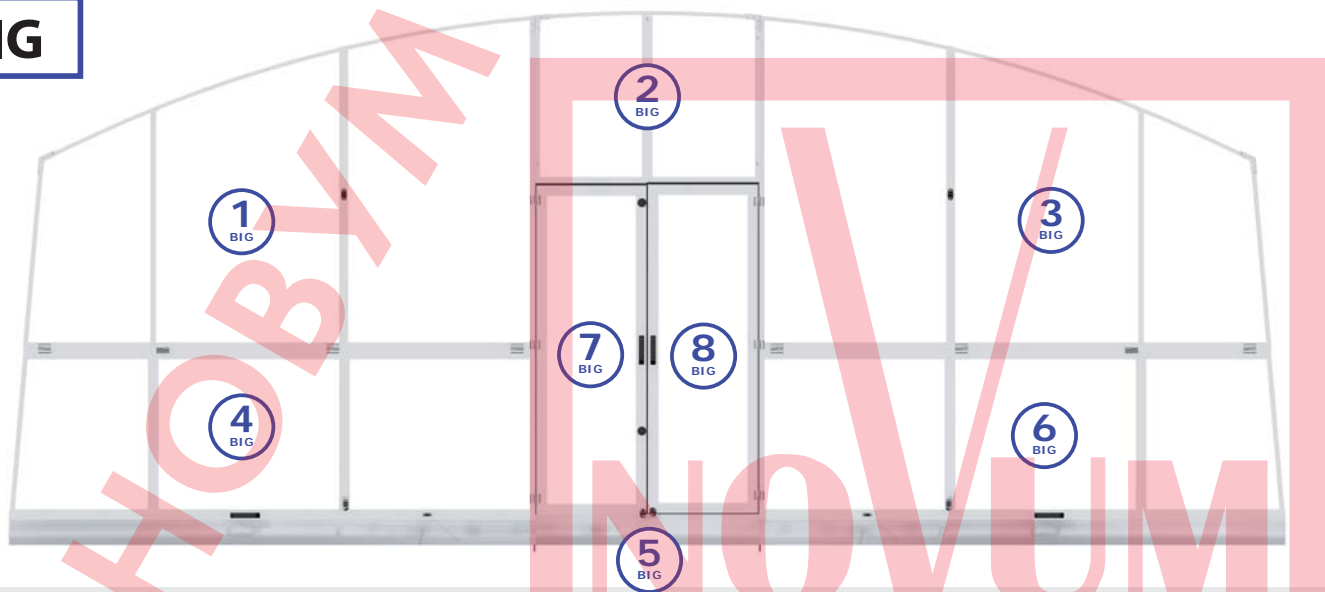


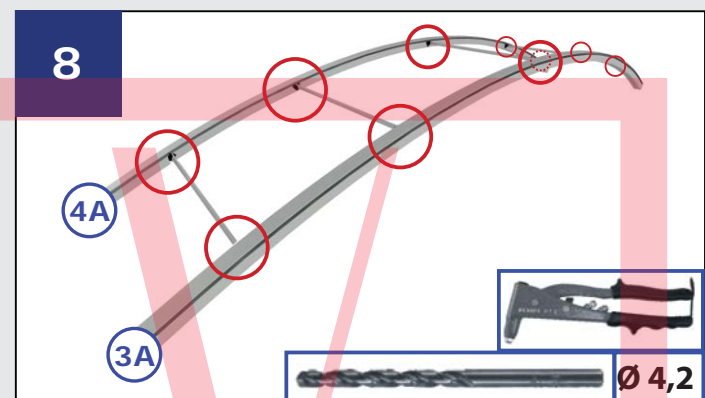
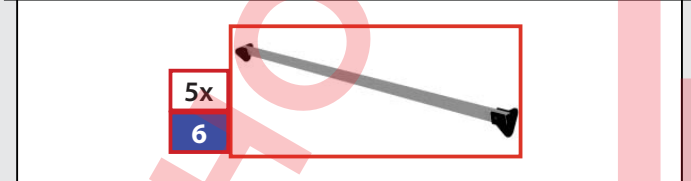
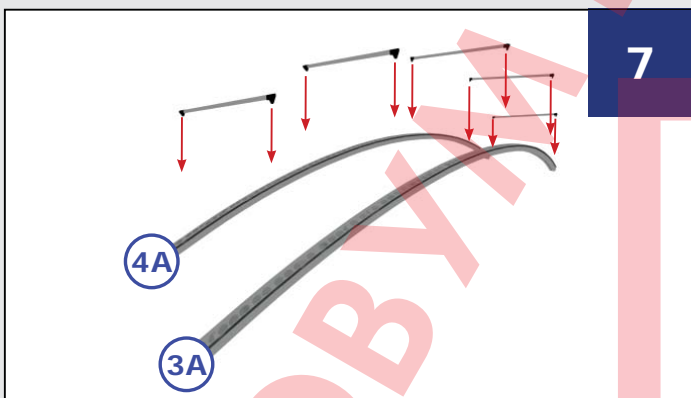
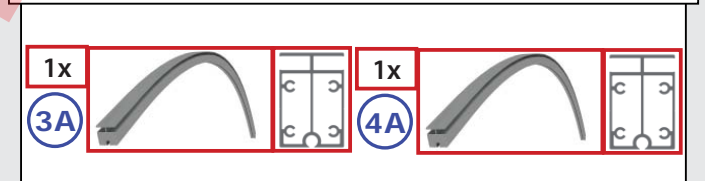
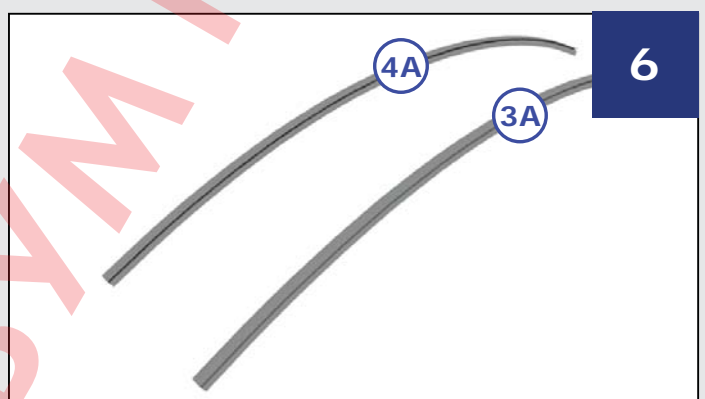
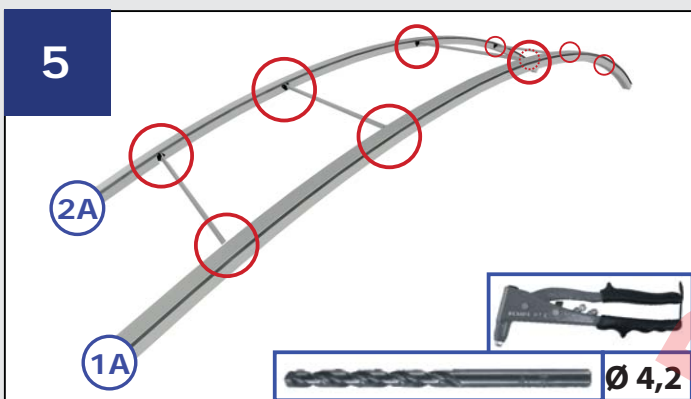
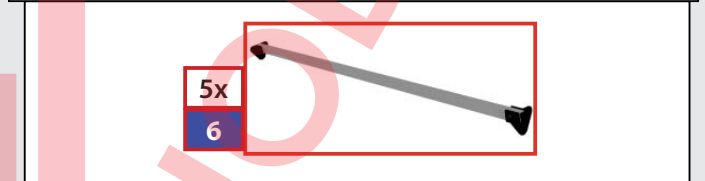
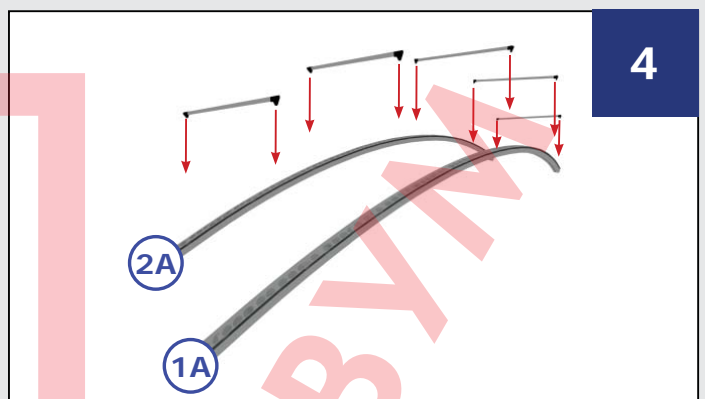
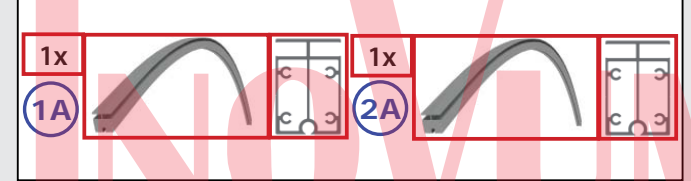
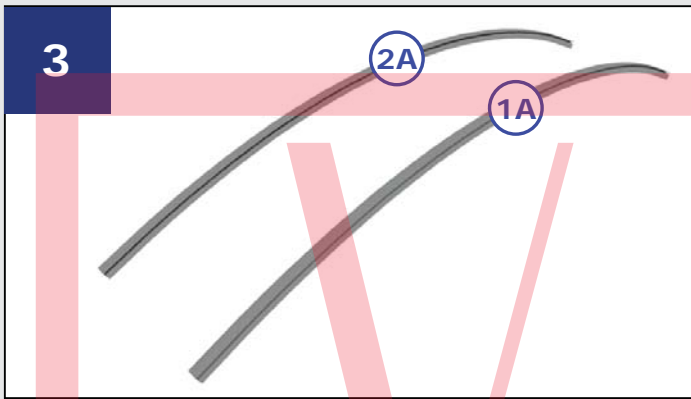


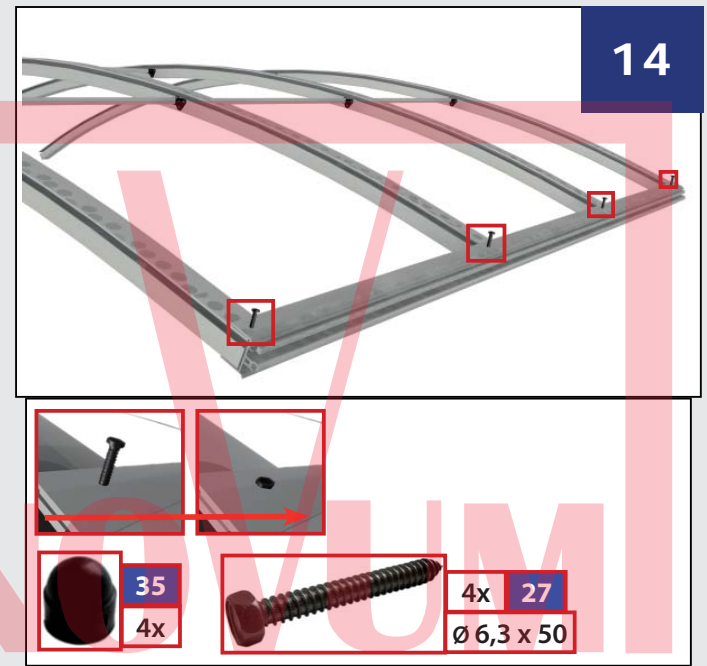
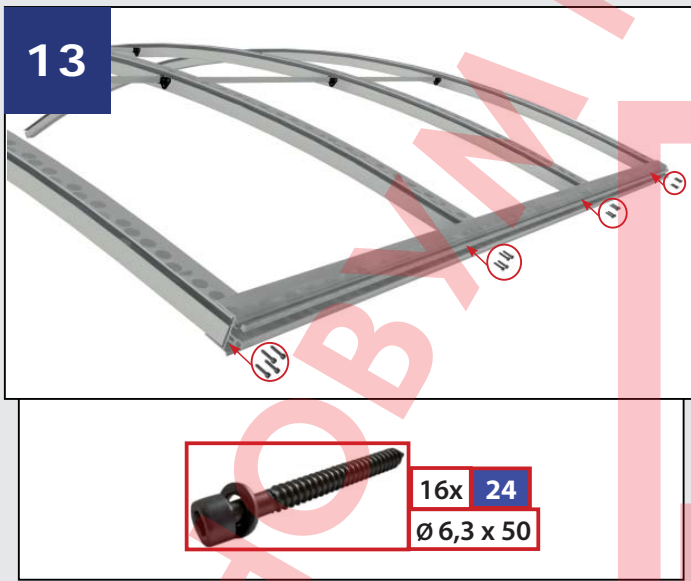
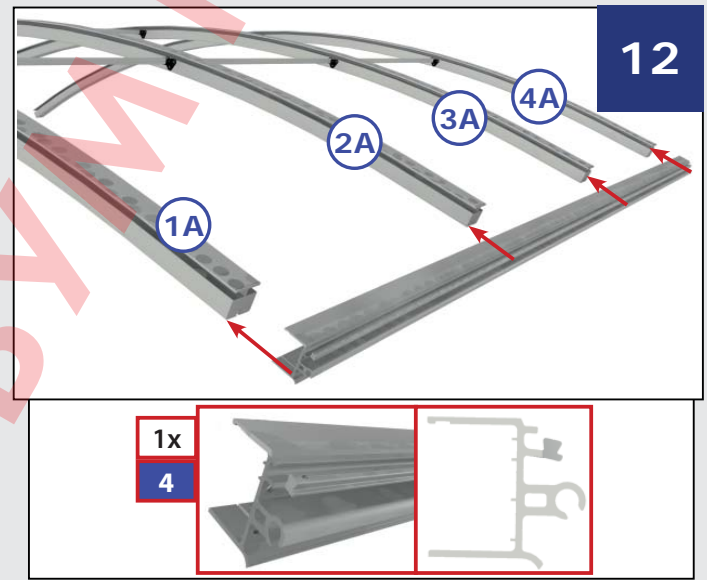
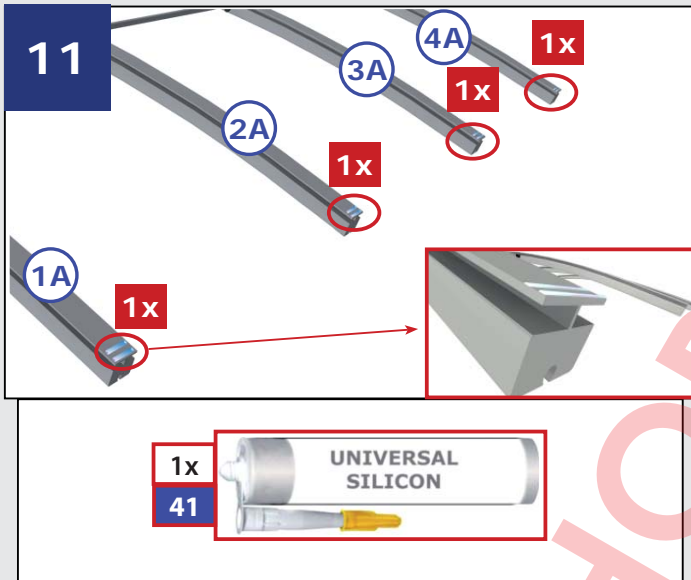
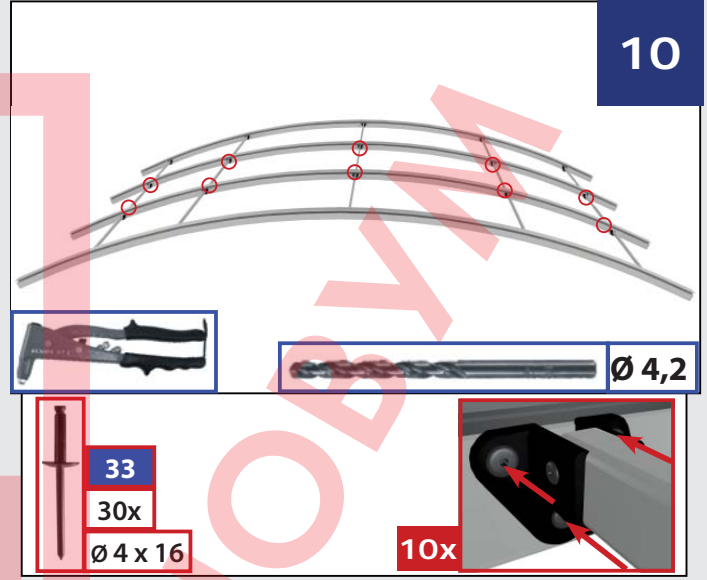
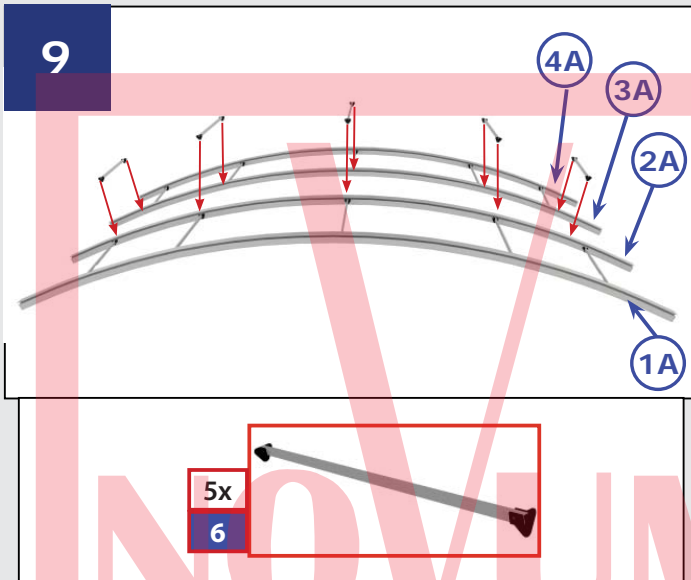
**SMALL**

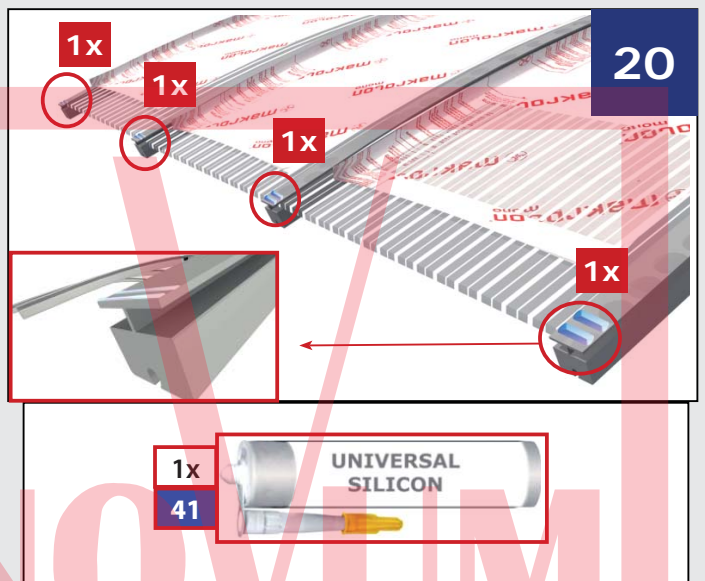
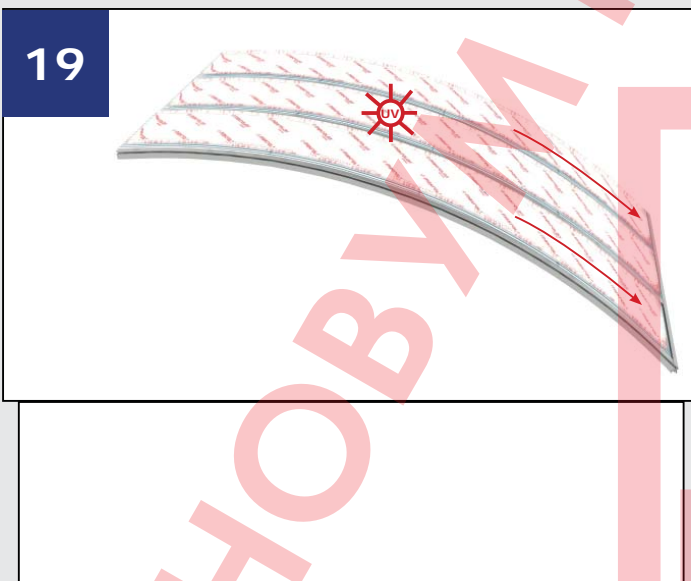
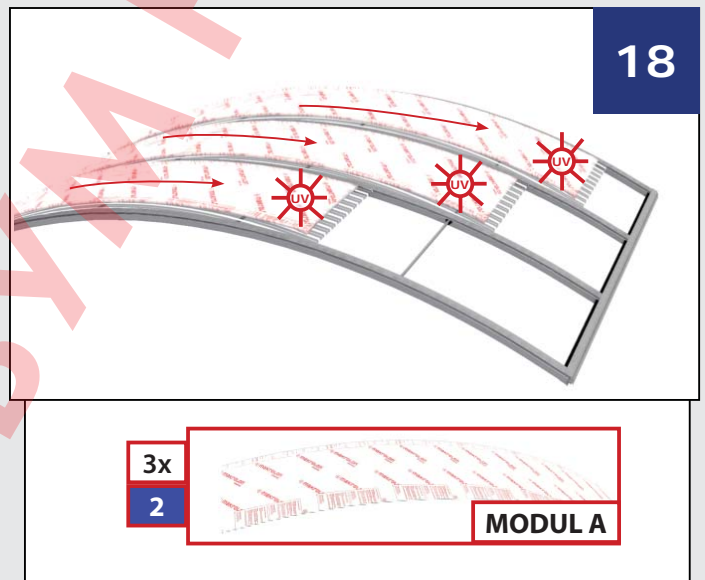
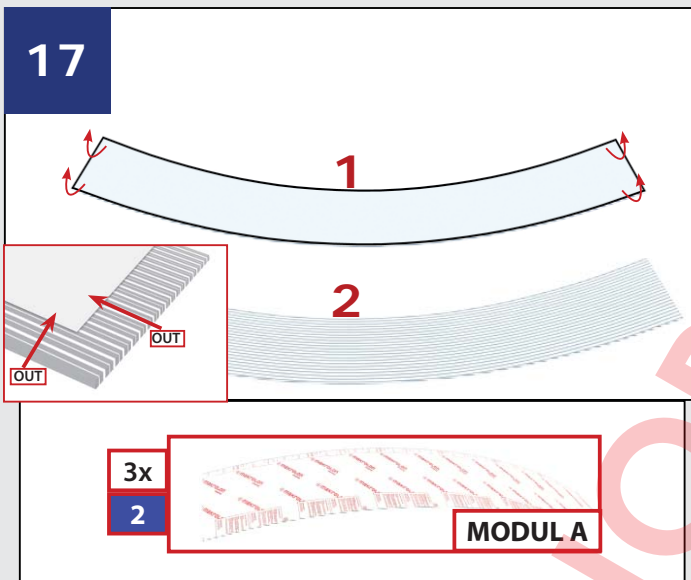
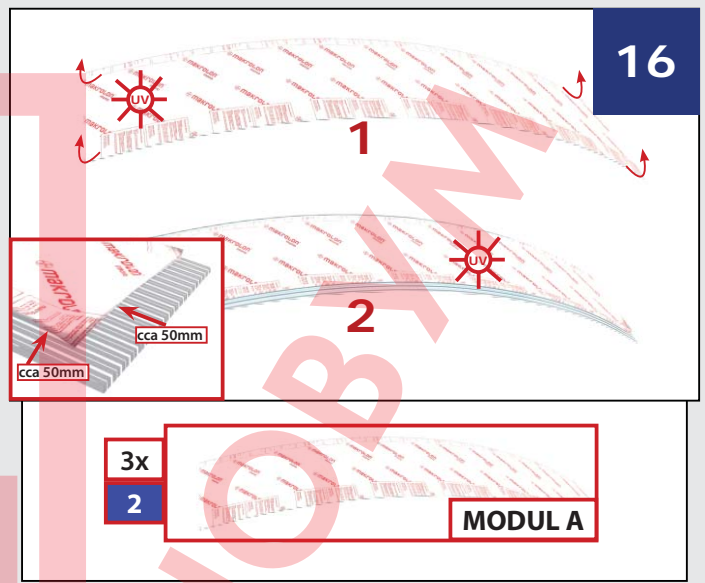
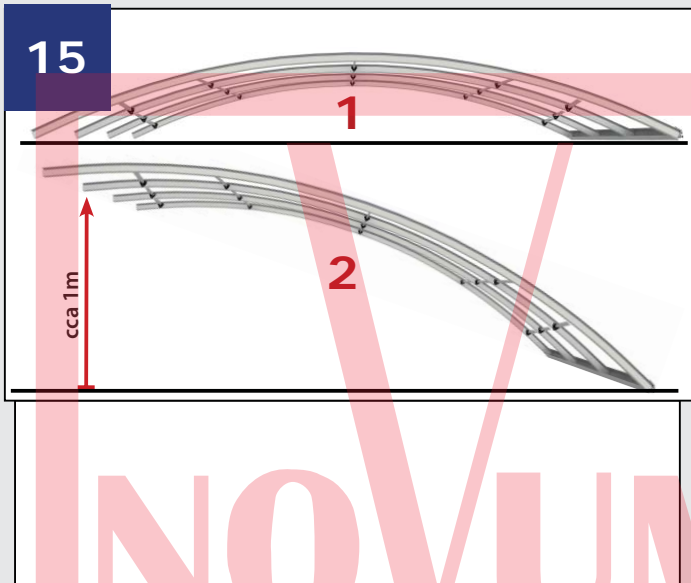


**BIG**

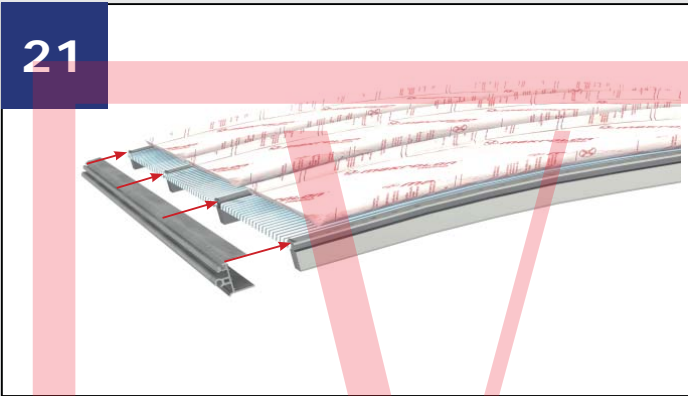






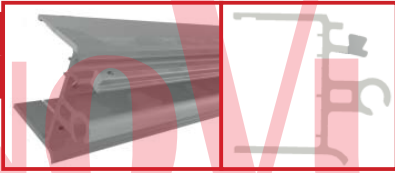


21

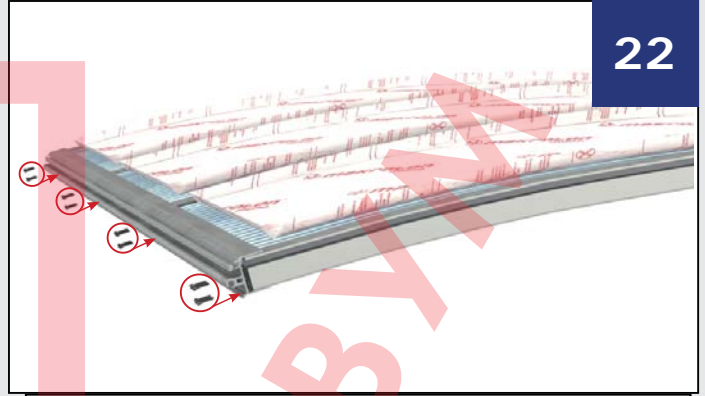


1x

4

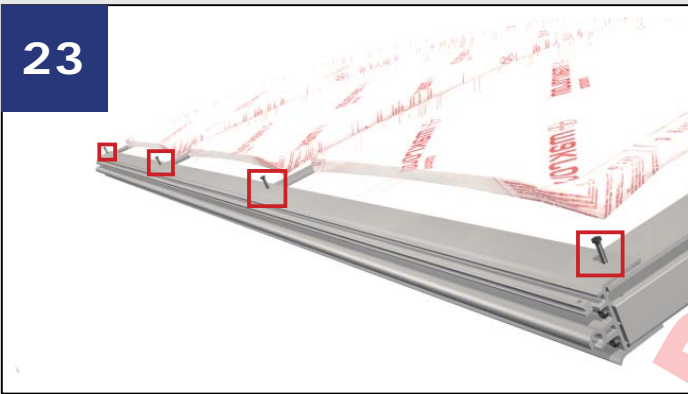


22



16x 24  
Ø 6,3 x 50

23



35

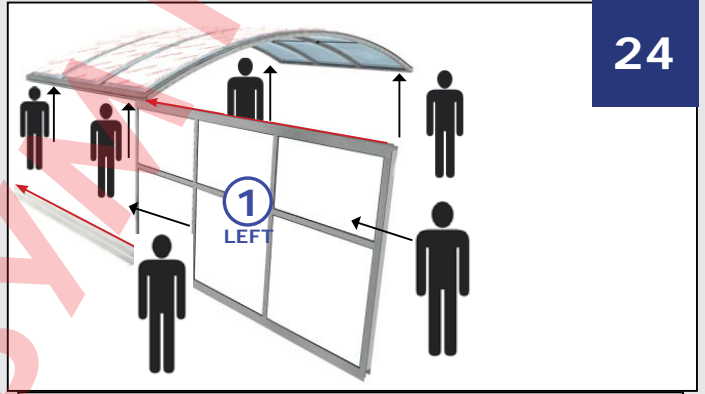
26x



4x 27

Ø 6,3 x 50

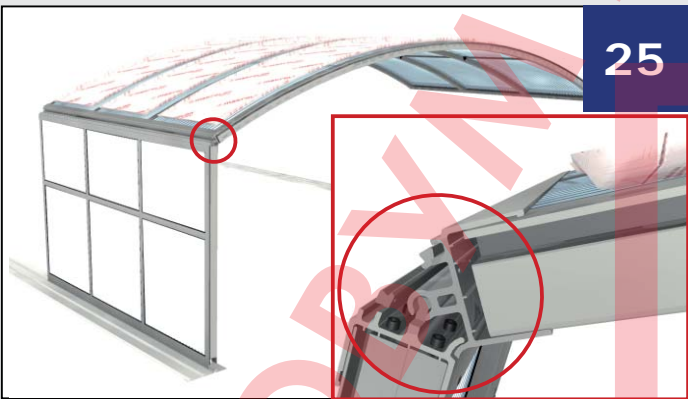
24



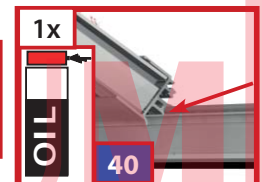
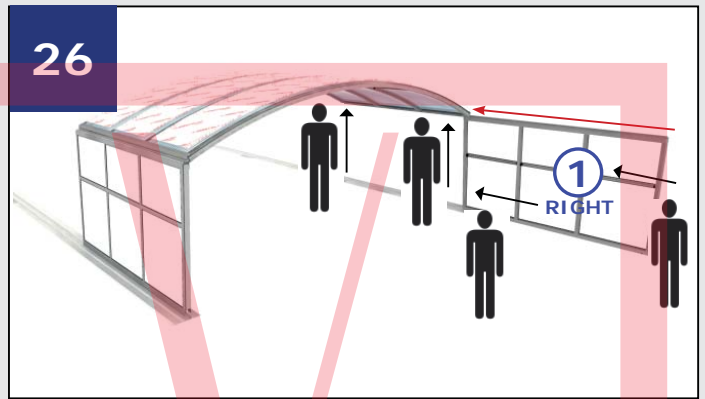
1x

40

25



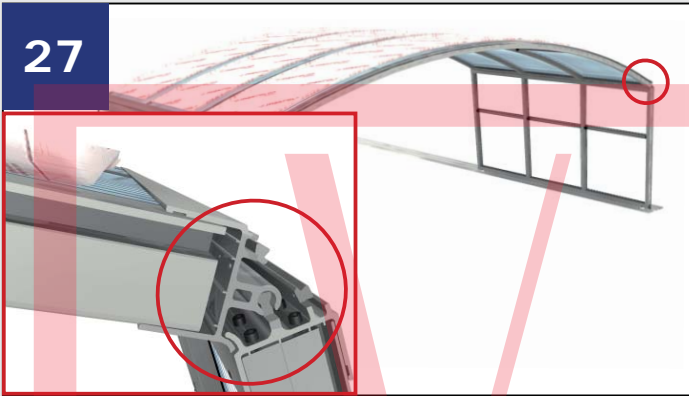
26



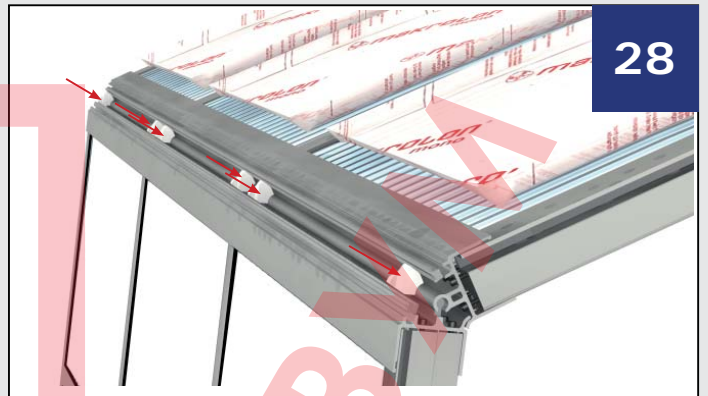
1x

40

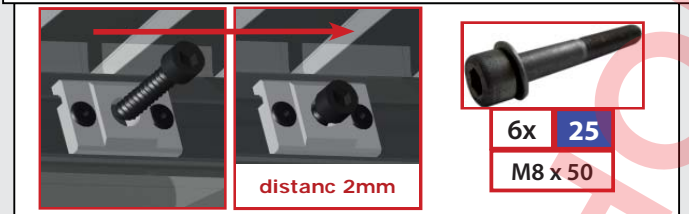
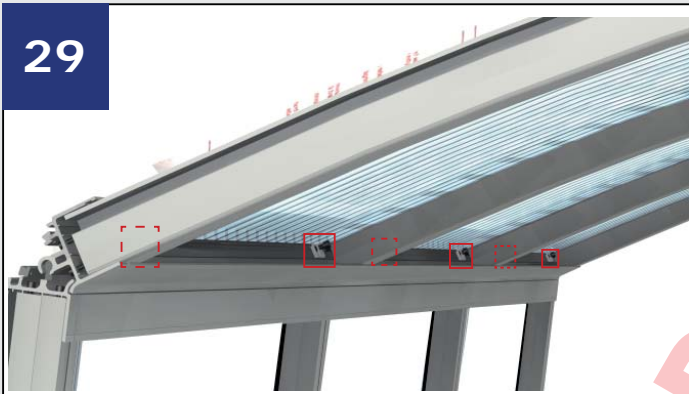
27



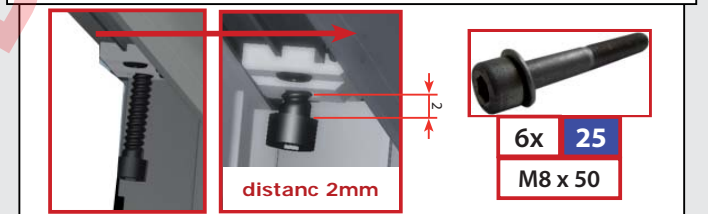
28



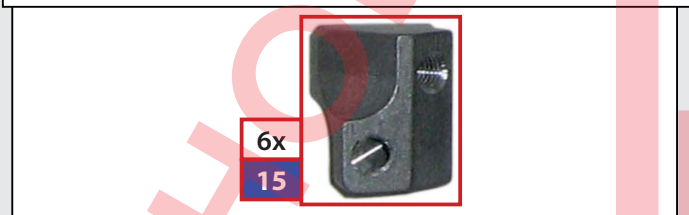
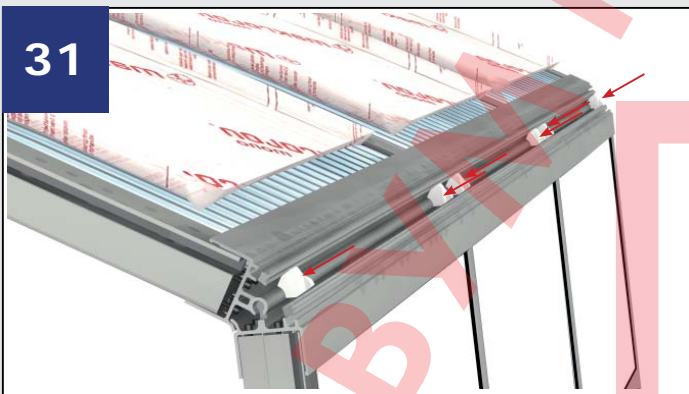
29



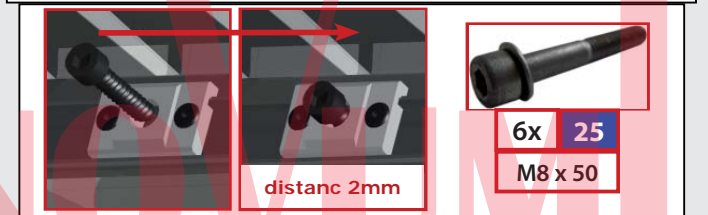
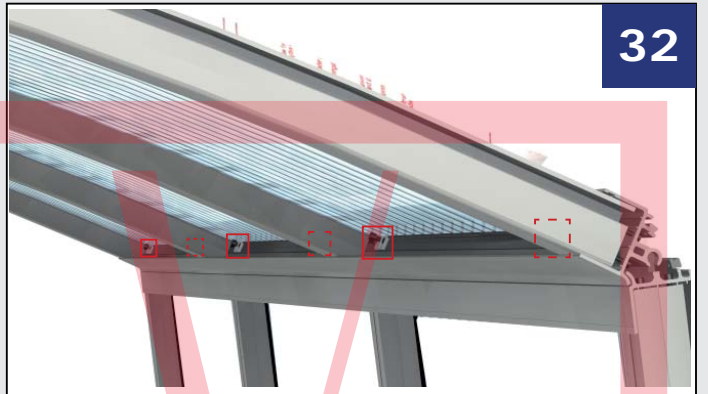
30

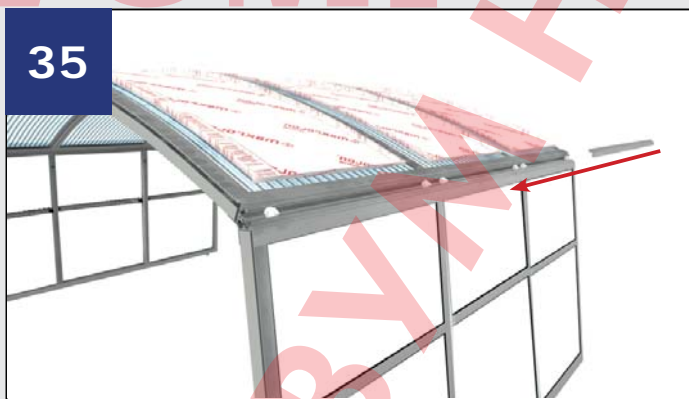
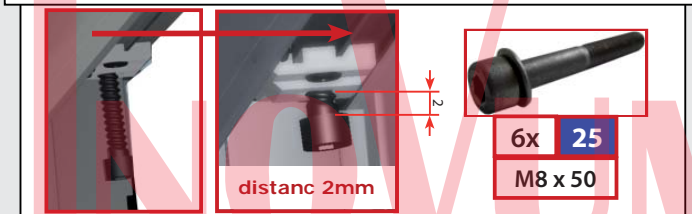
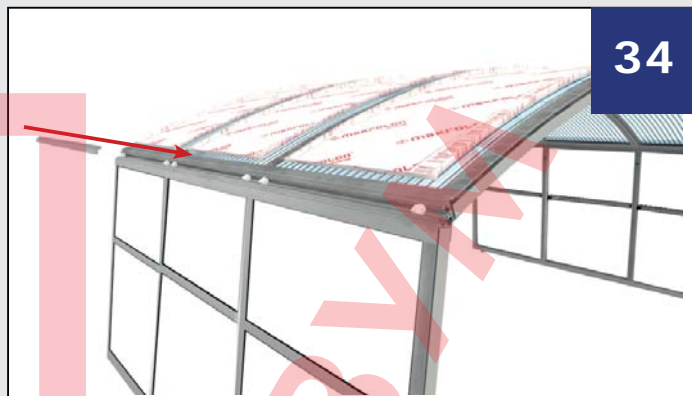
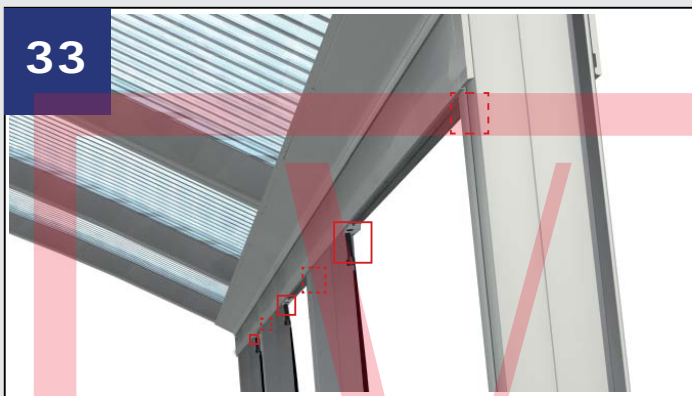


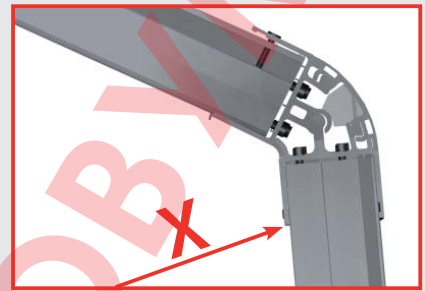
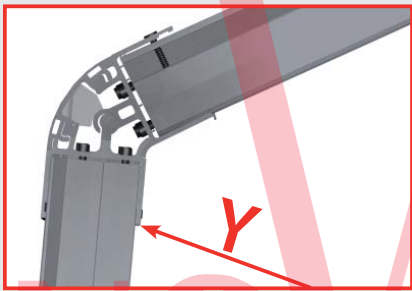
31



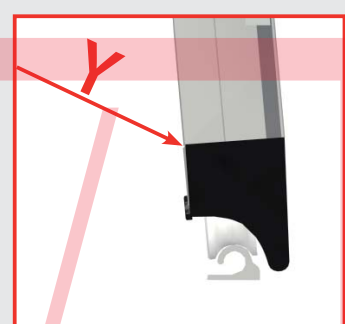
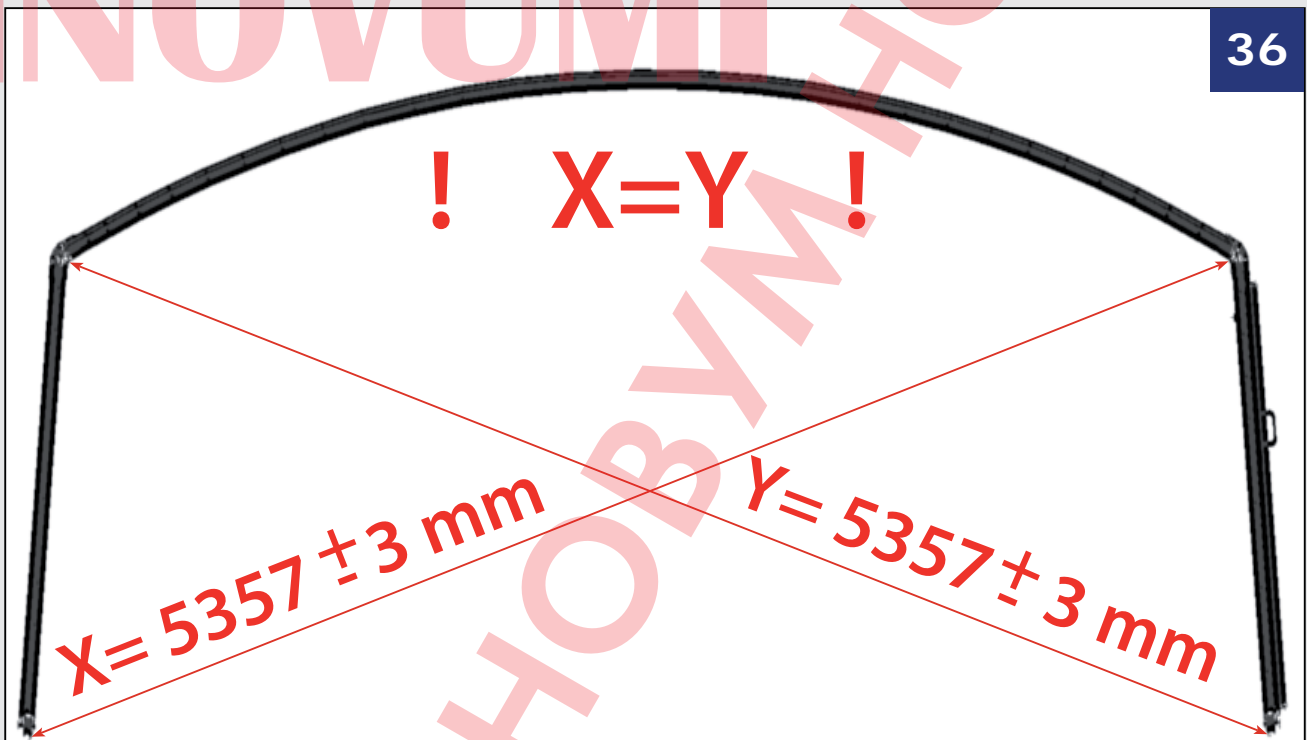
32





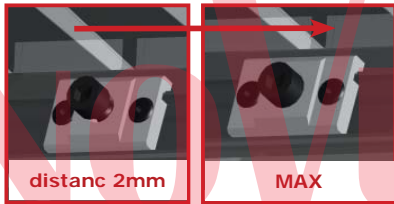
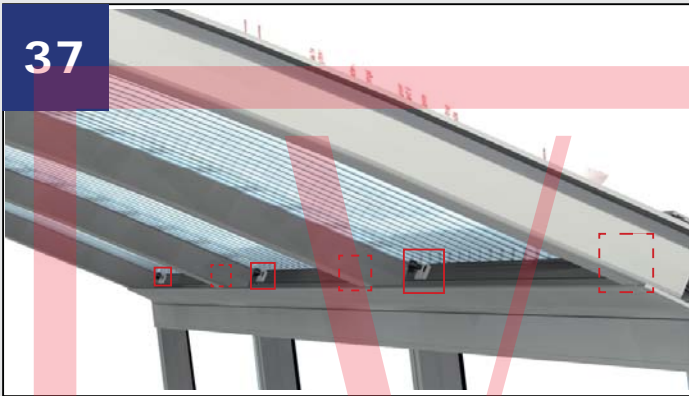


36





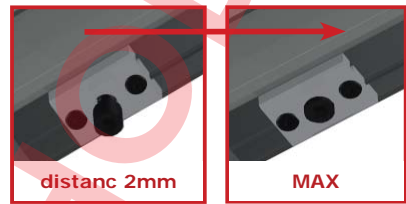
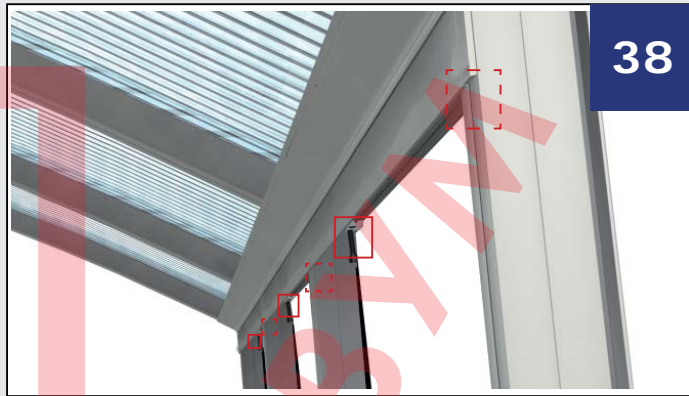
37



distanc 2mm

MAX

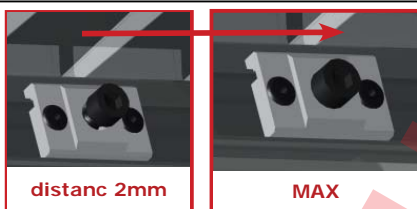
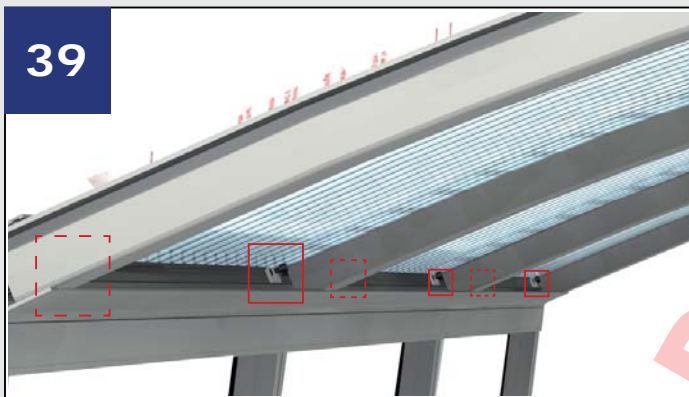
38



distanc 2mm

MAX

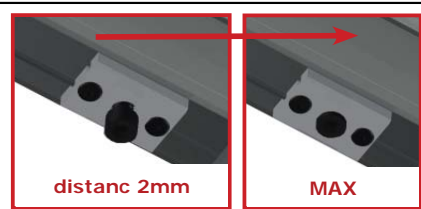
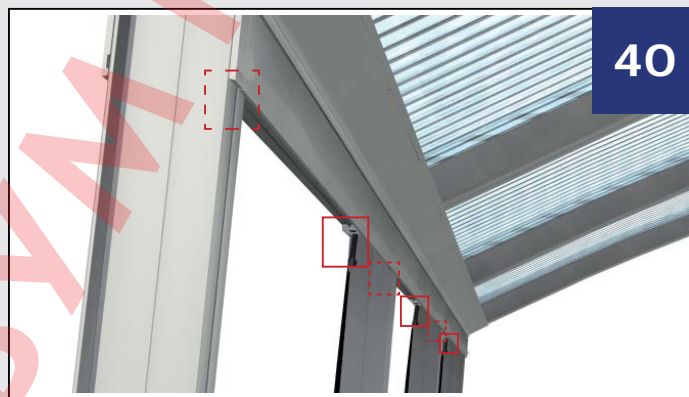
39



distanc 2mm

MAX

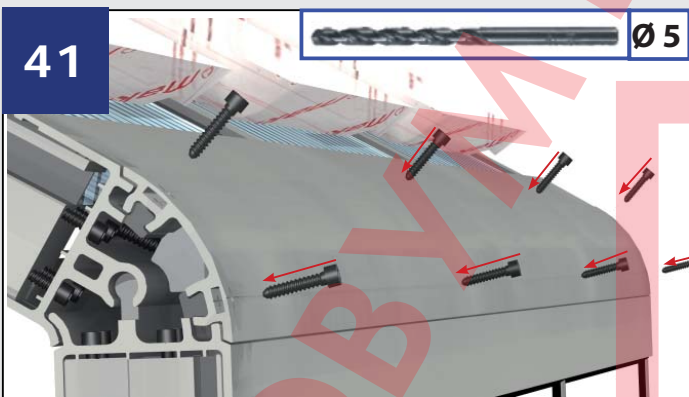
40



distanc 2mm

MAX

41



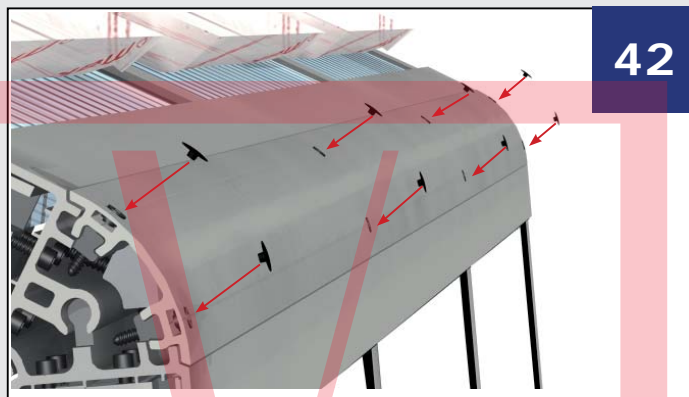
Ø 5



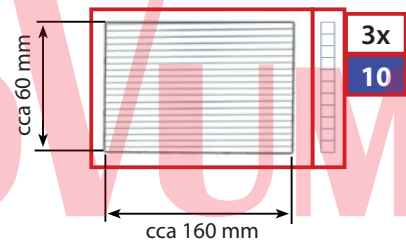
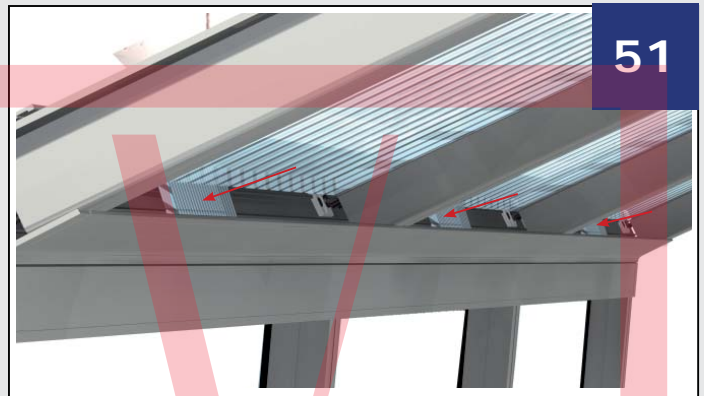
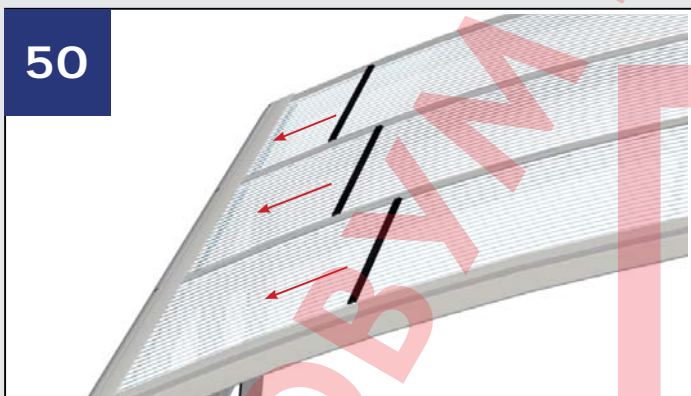
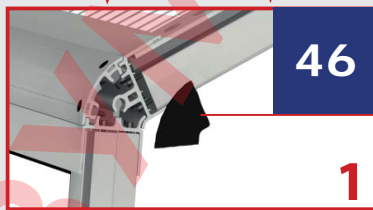
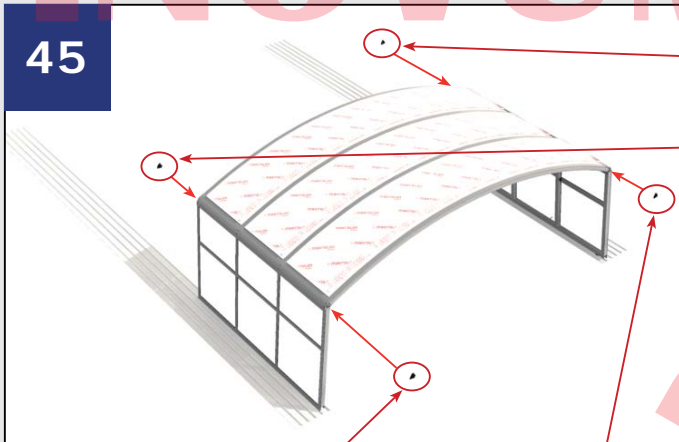
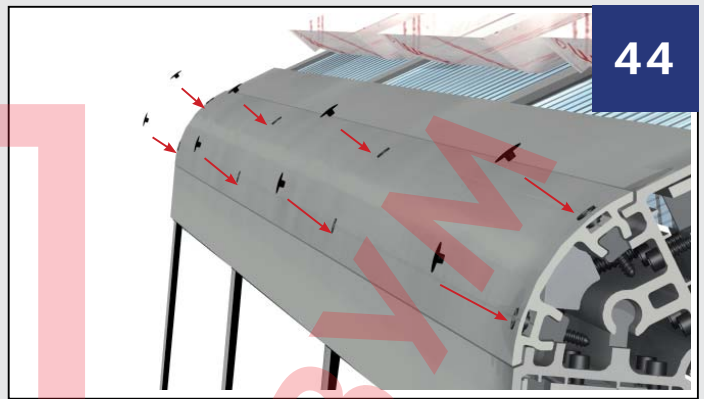
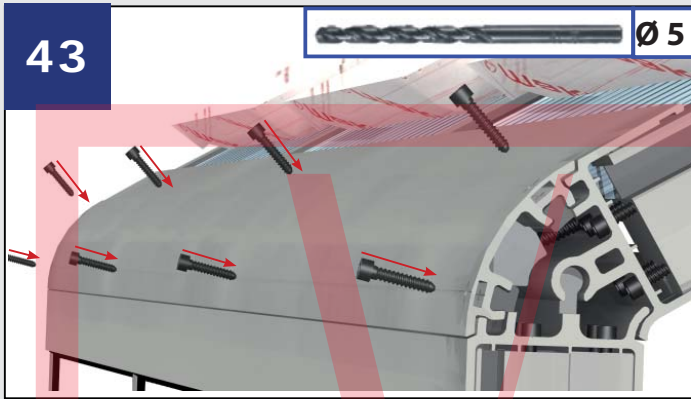
8x 23

Ø 6,3 x 25

42



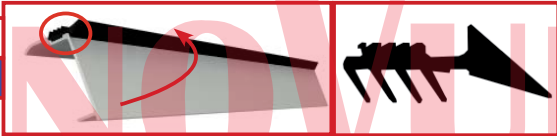
8x 29



52



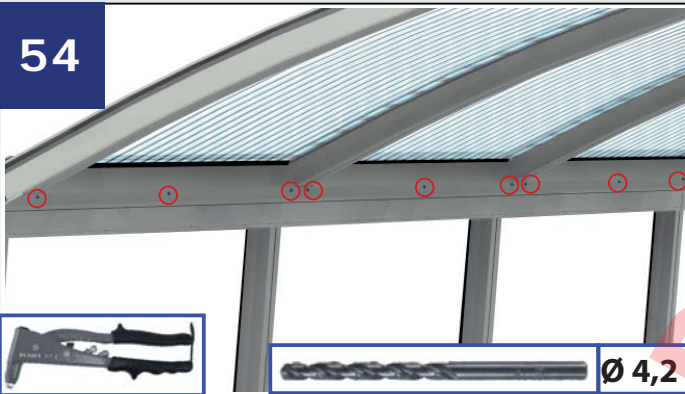
3x  
7



53



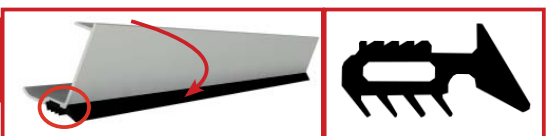
54



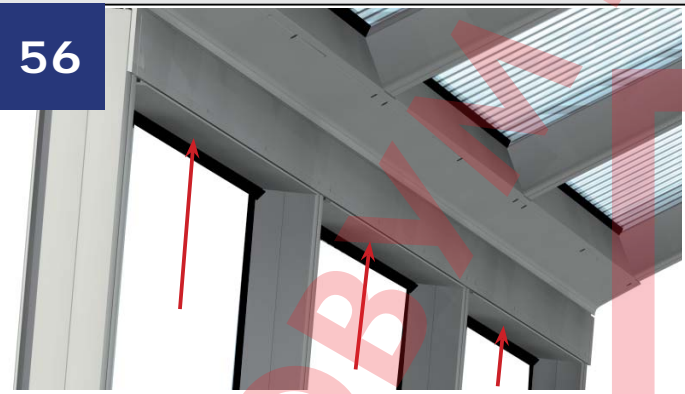
55



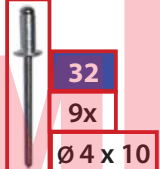
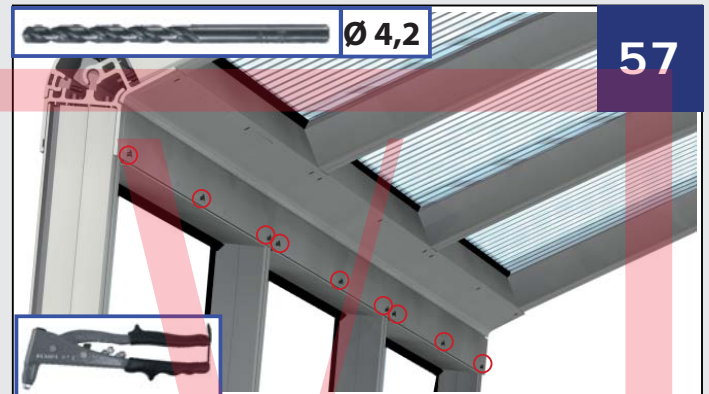
3x  
8



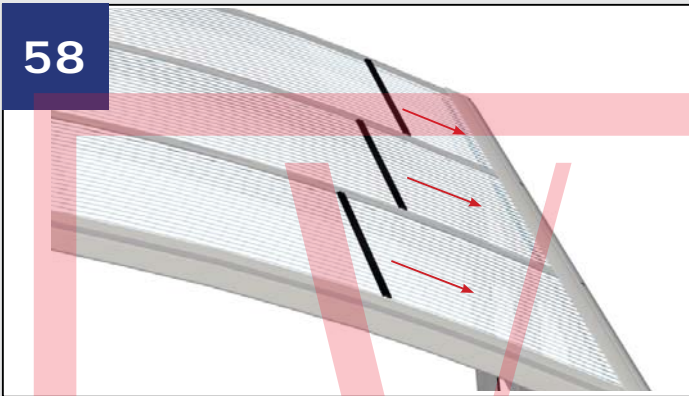
56



57

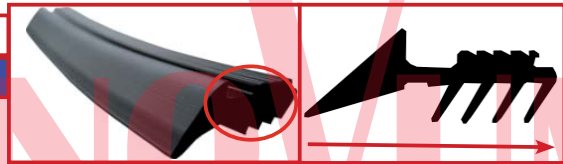


58

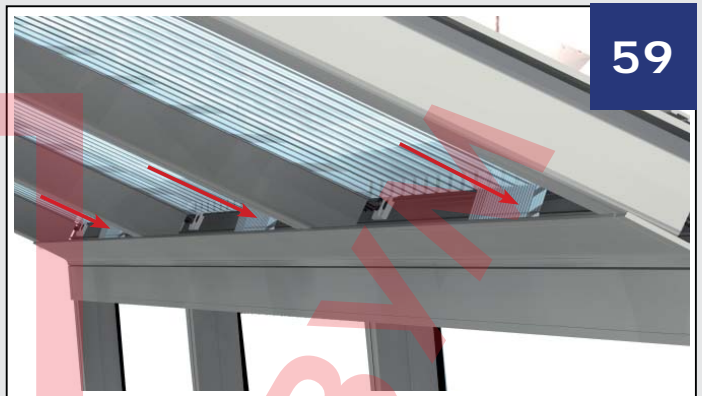


3x

9



59



cca 60 mm

3x

10



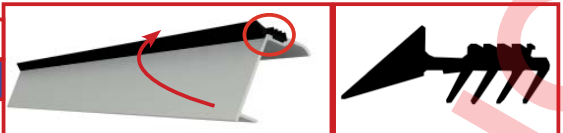
cca 160 mm

60



3x

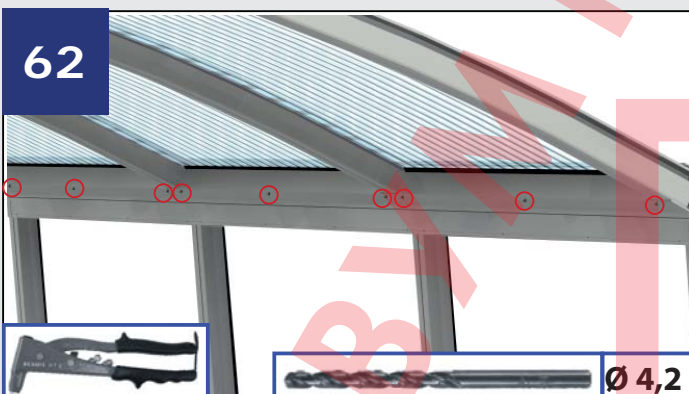
7



61



62

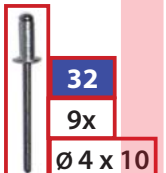


Ø 4,2

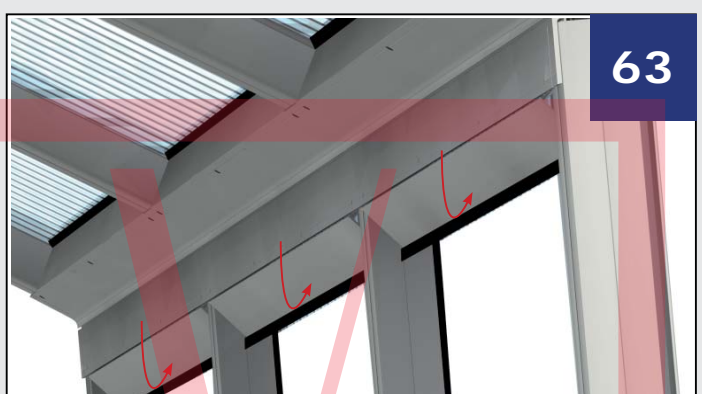
32

9x

Ø 4 x 10

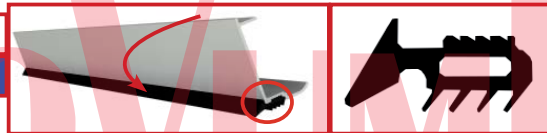


63

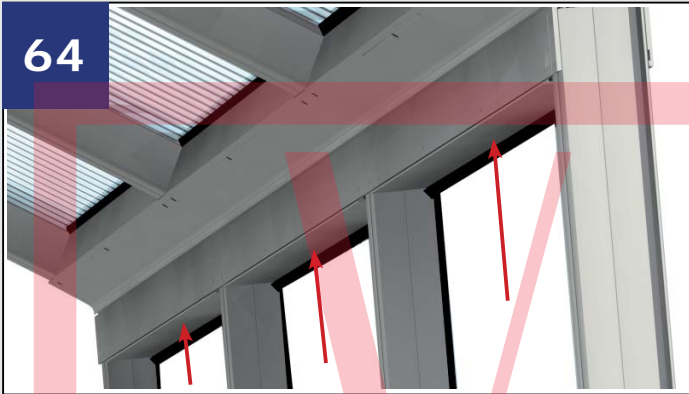


3x

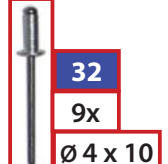
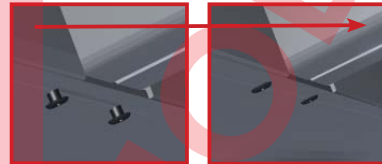
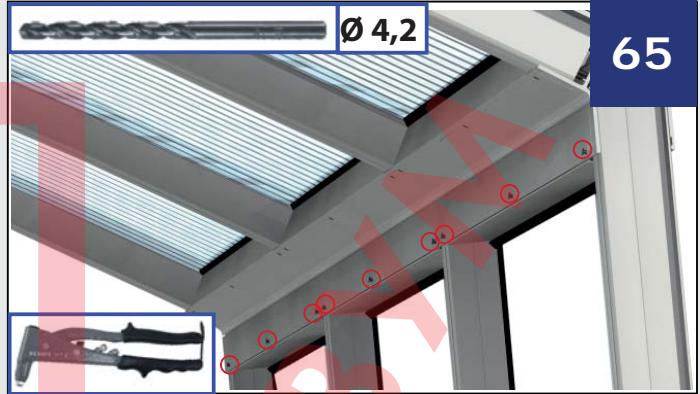
8



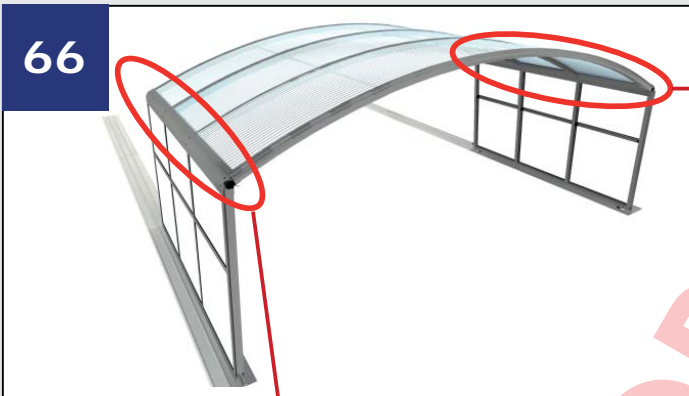
64



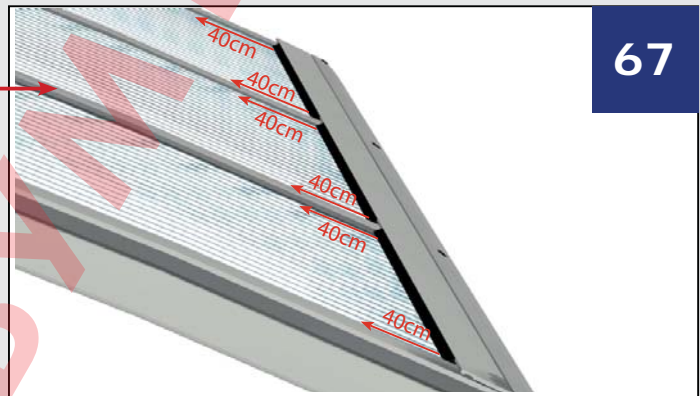
65



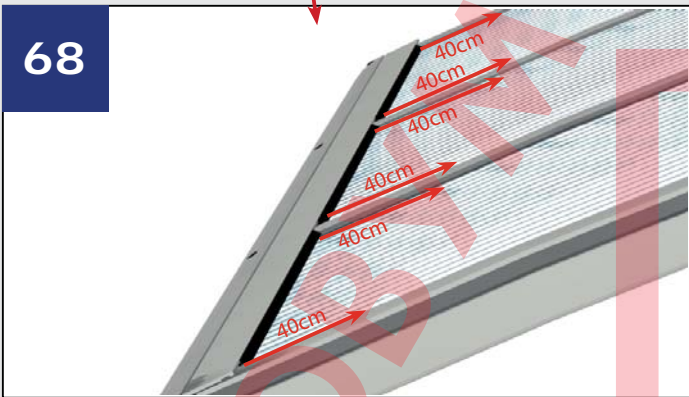
66



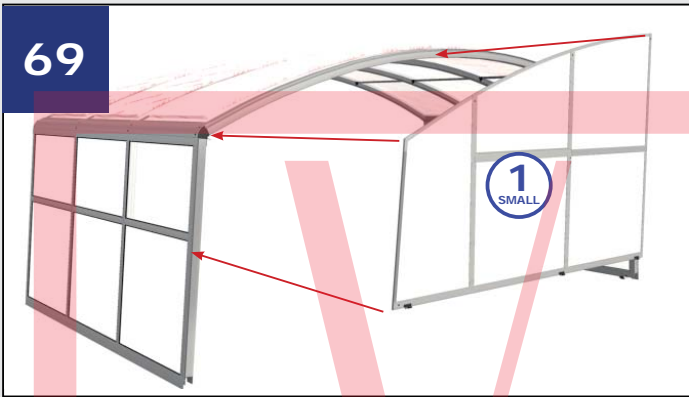
67



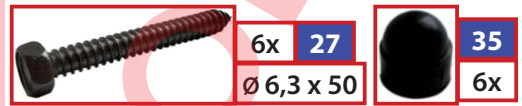
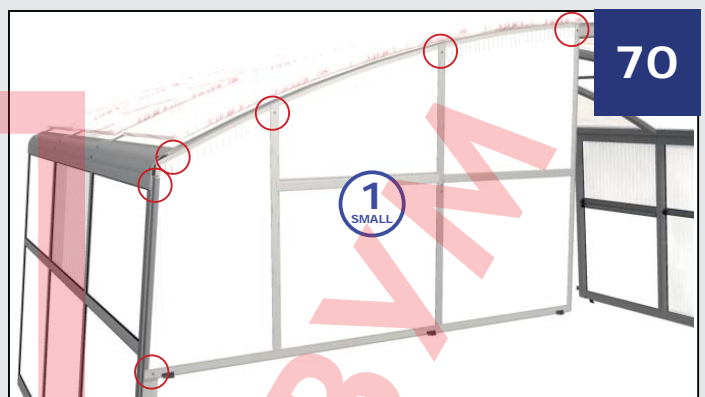
68



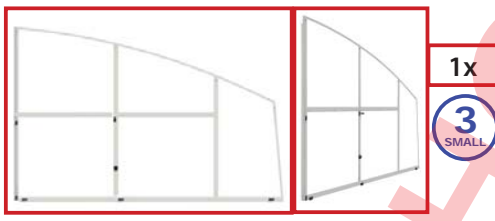
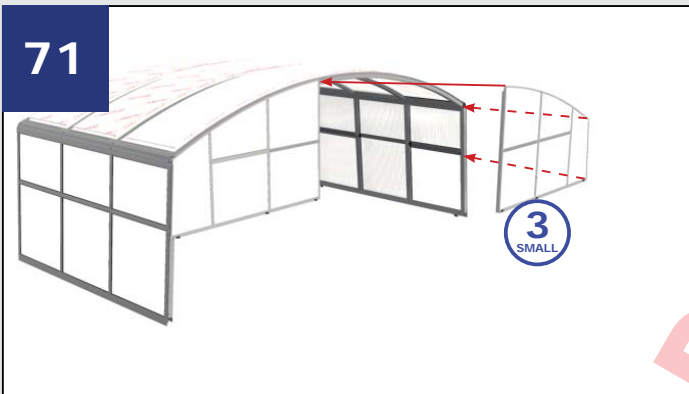
69



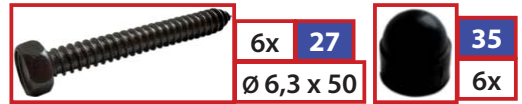
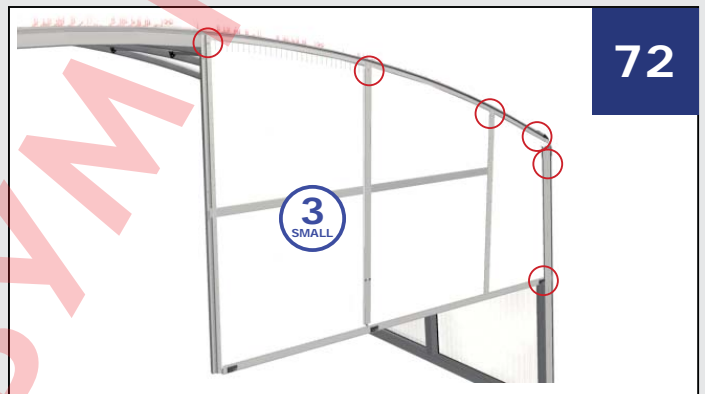
70



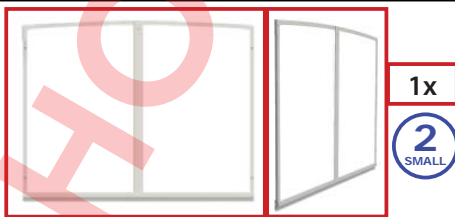
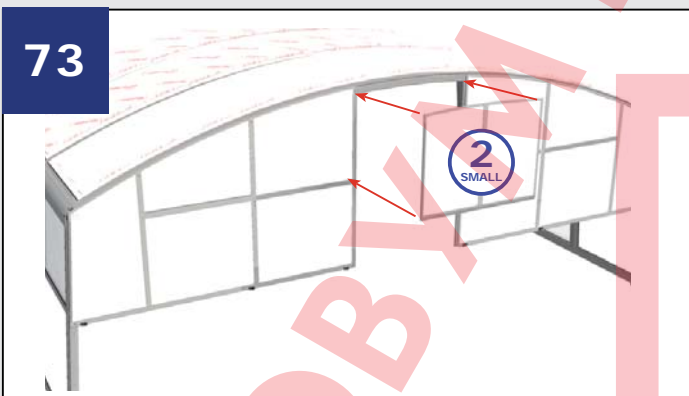
71



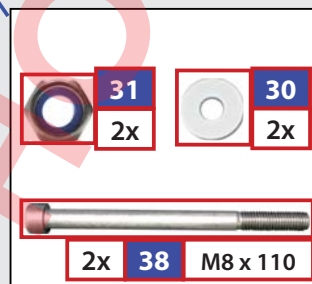
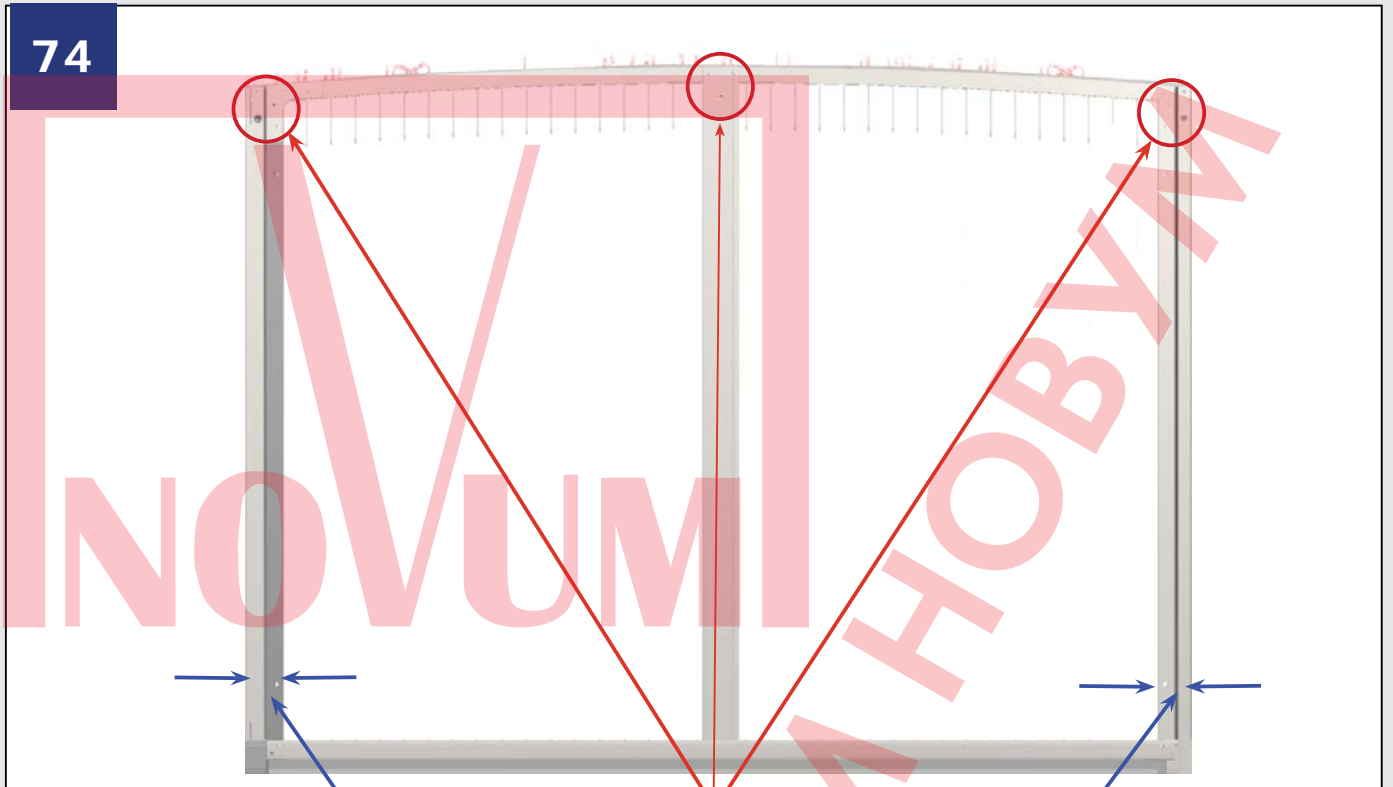
72



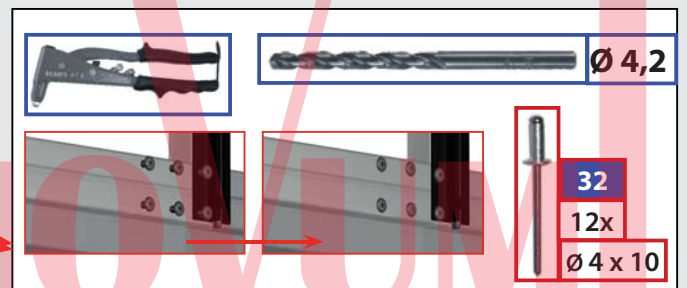
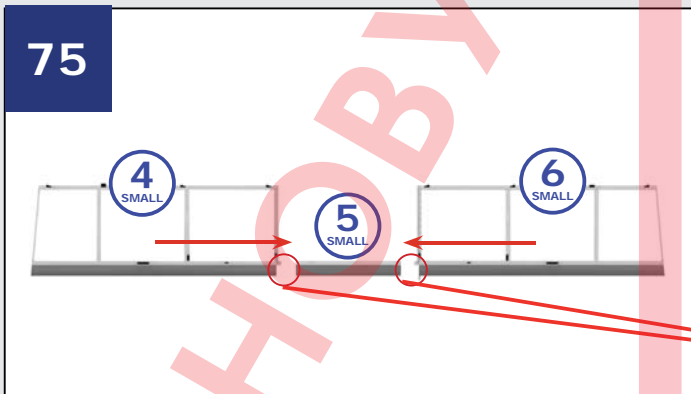
73



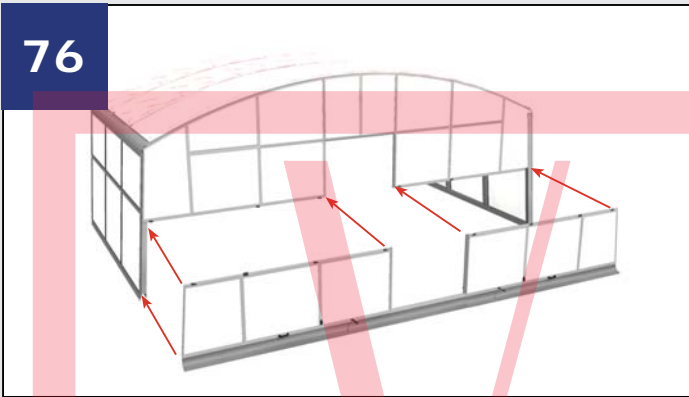
74



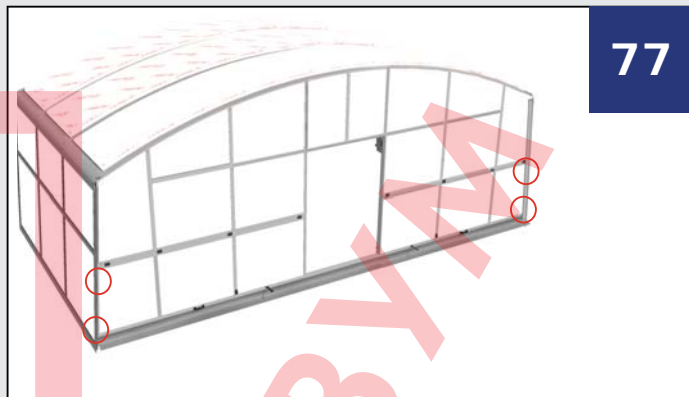
75



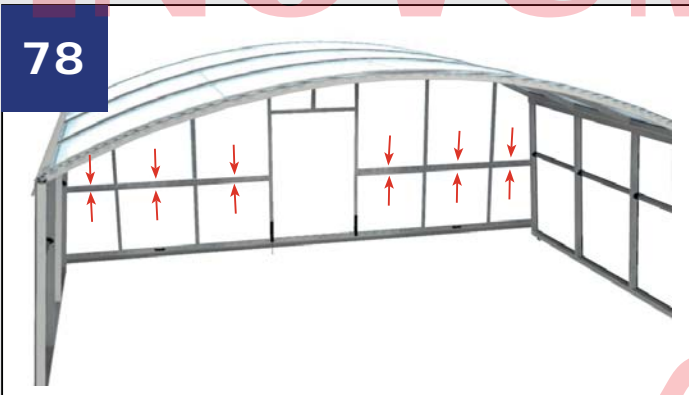
76



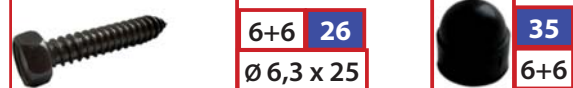
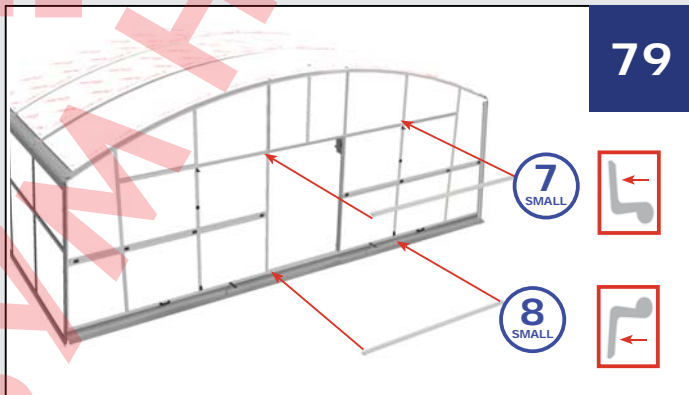
77



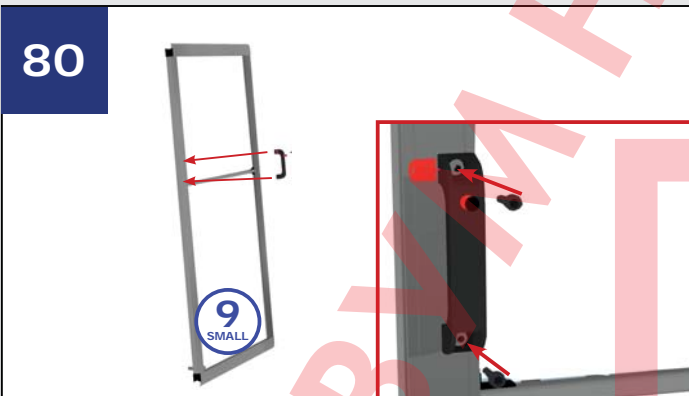
78



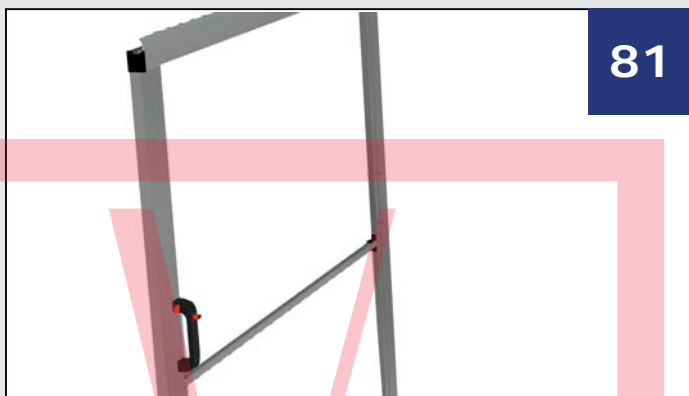
79



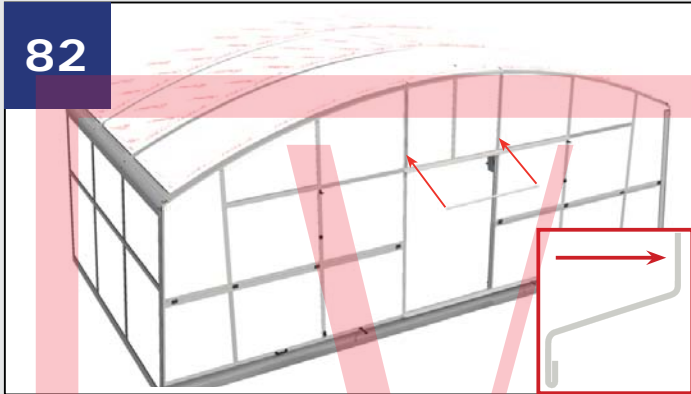
80



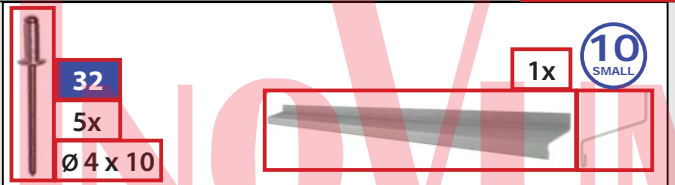
81







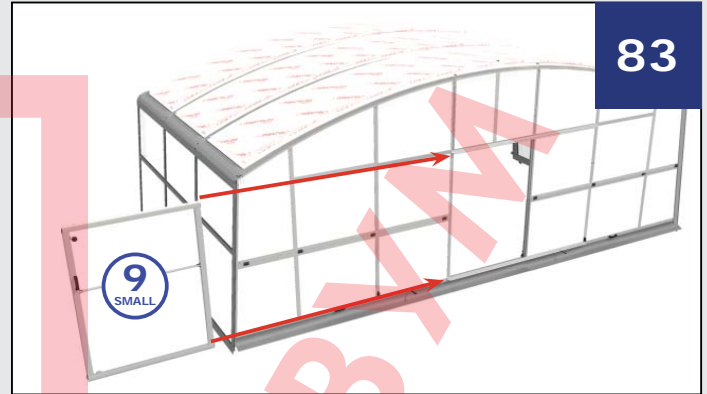
82



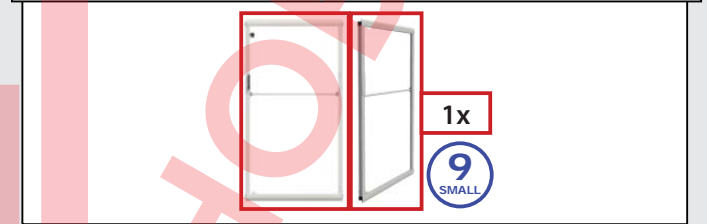
32  
5x  
Ø 4 x 10

1x

10  
SMALL



83



9  
SMALL

1x

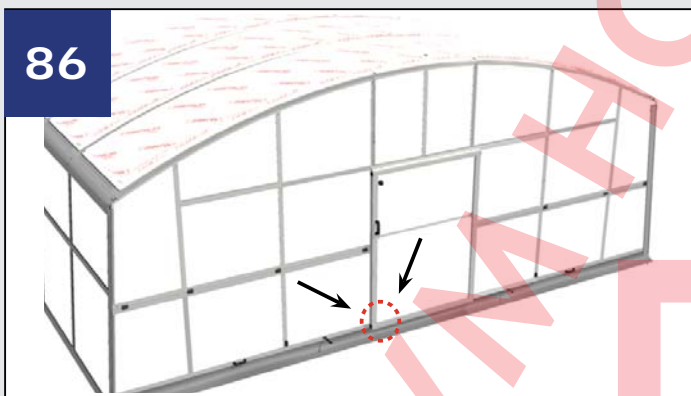
9  
SMALL



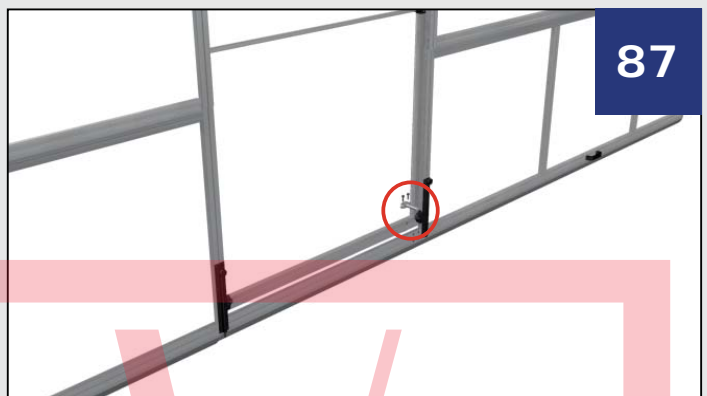
84



85



86



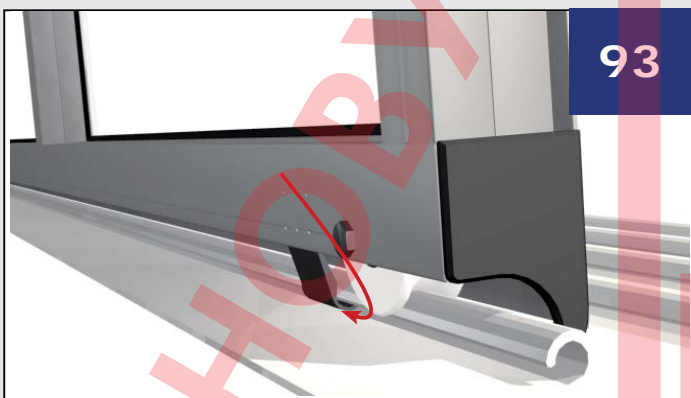
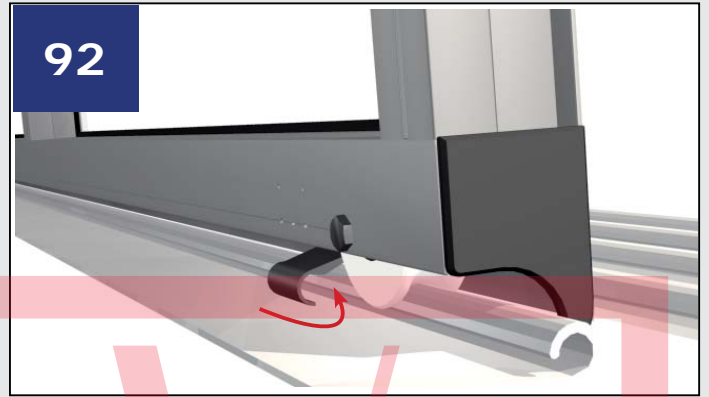
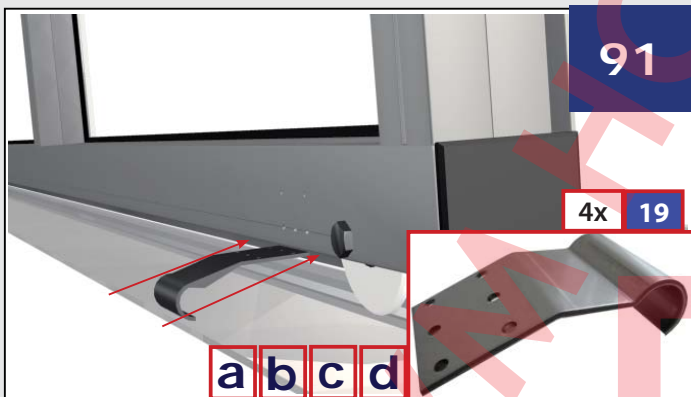
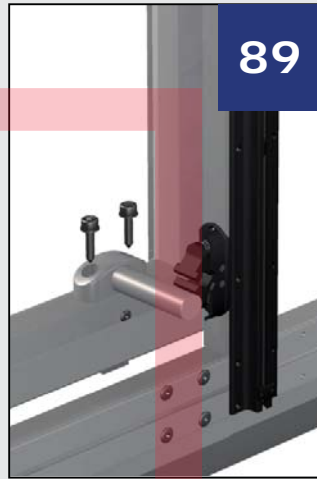
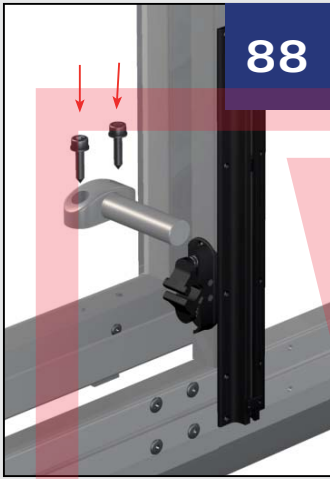
87



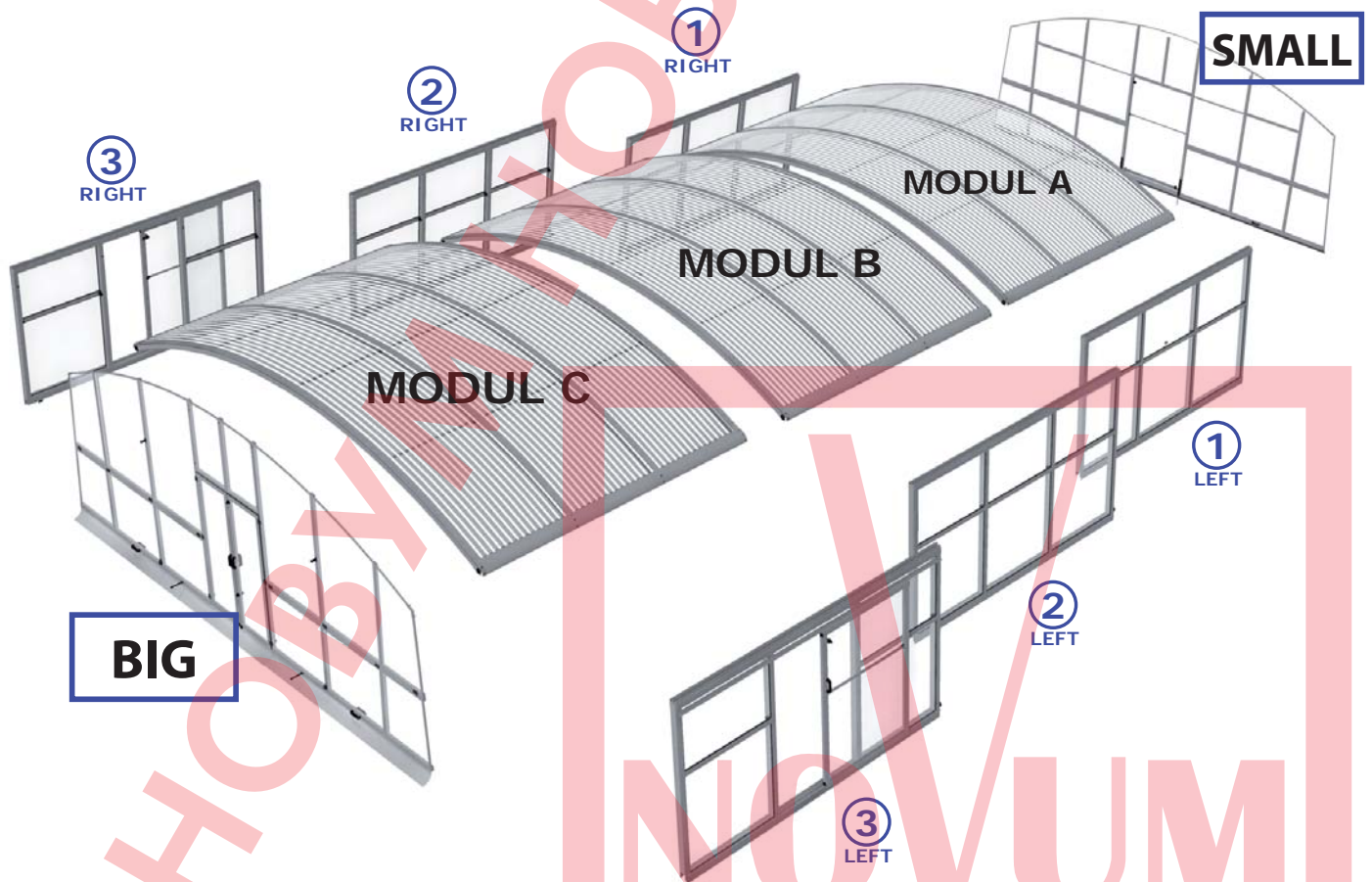
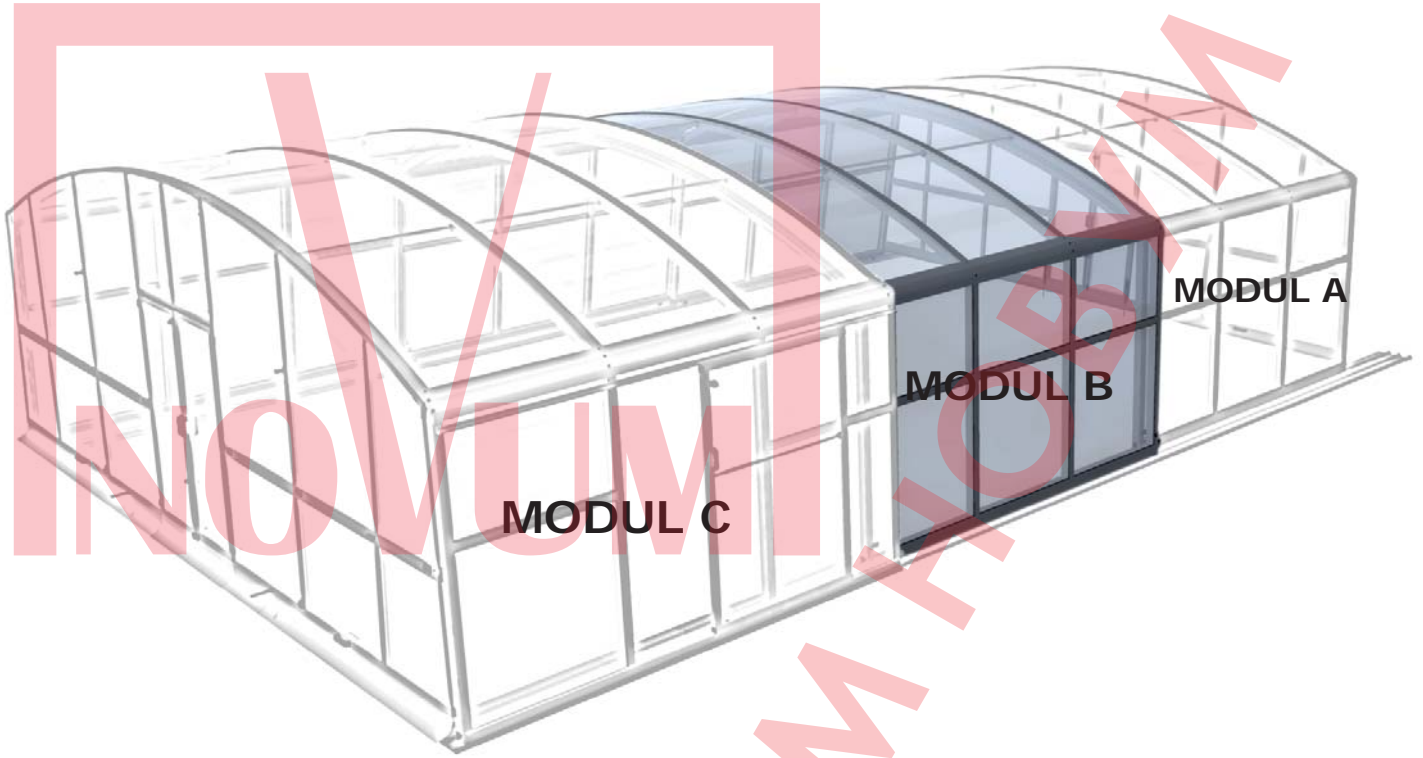
1x 20 Ø 6,3 x 25

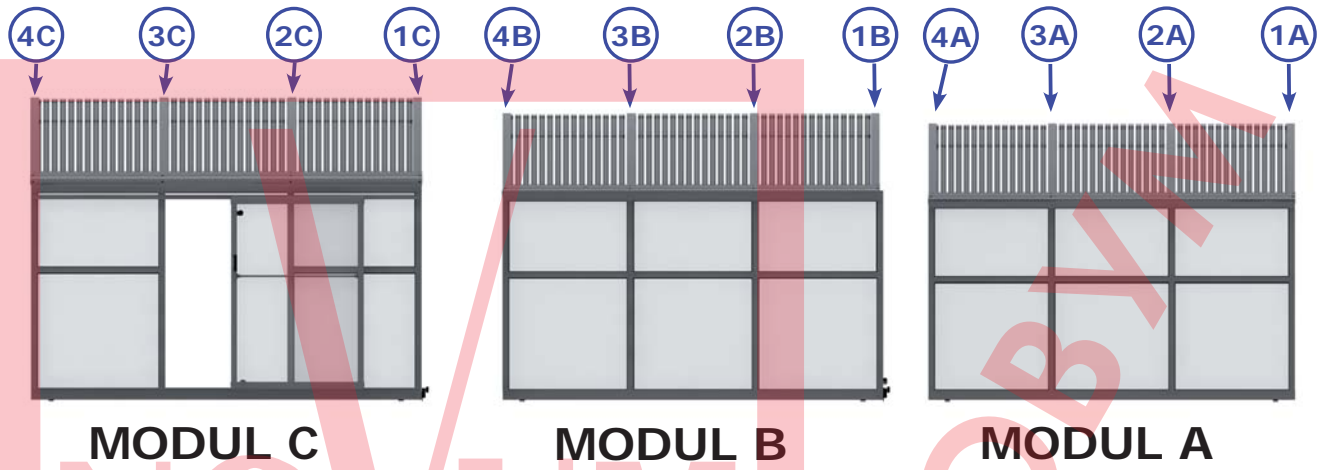


2x 23  
Ø 6,3 x 25

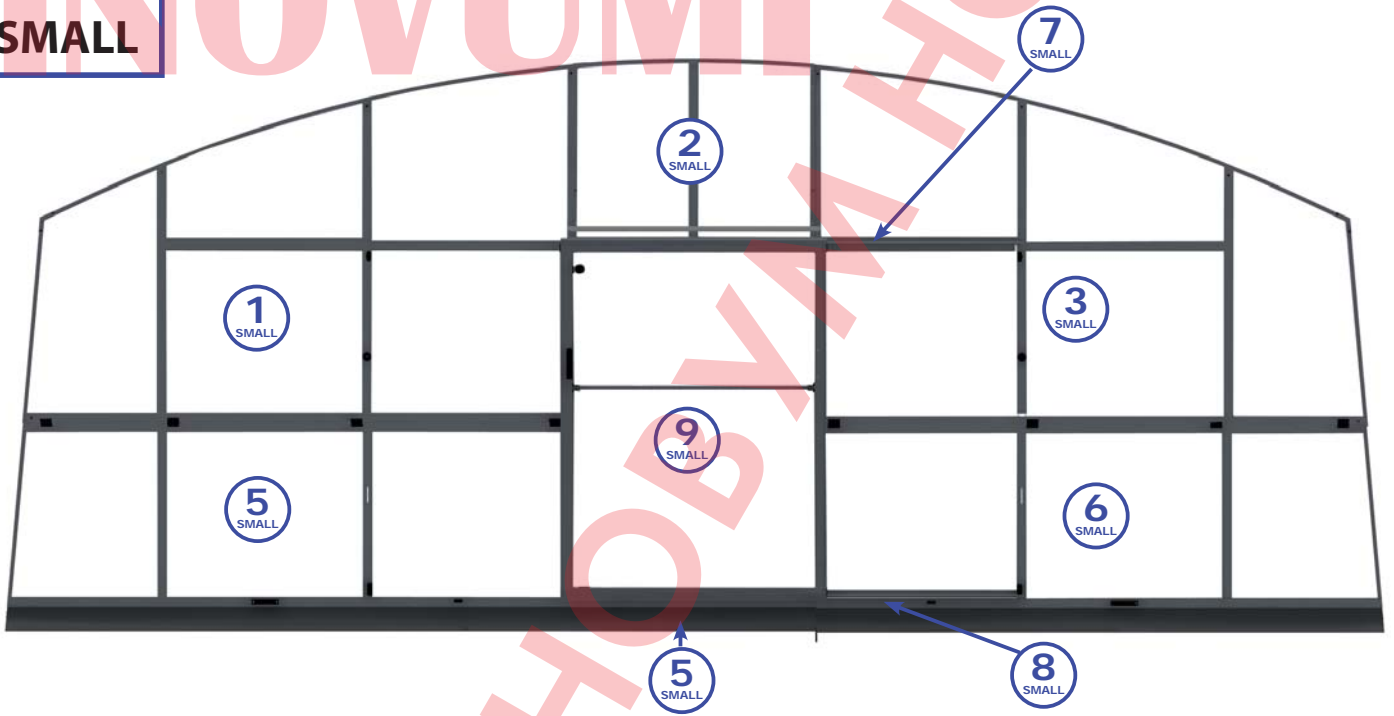


**MODUL A - COMPLETE**

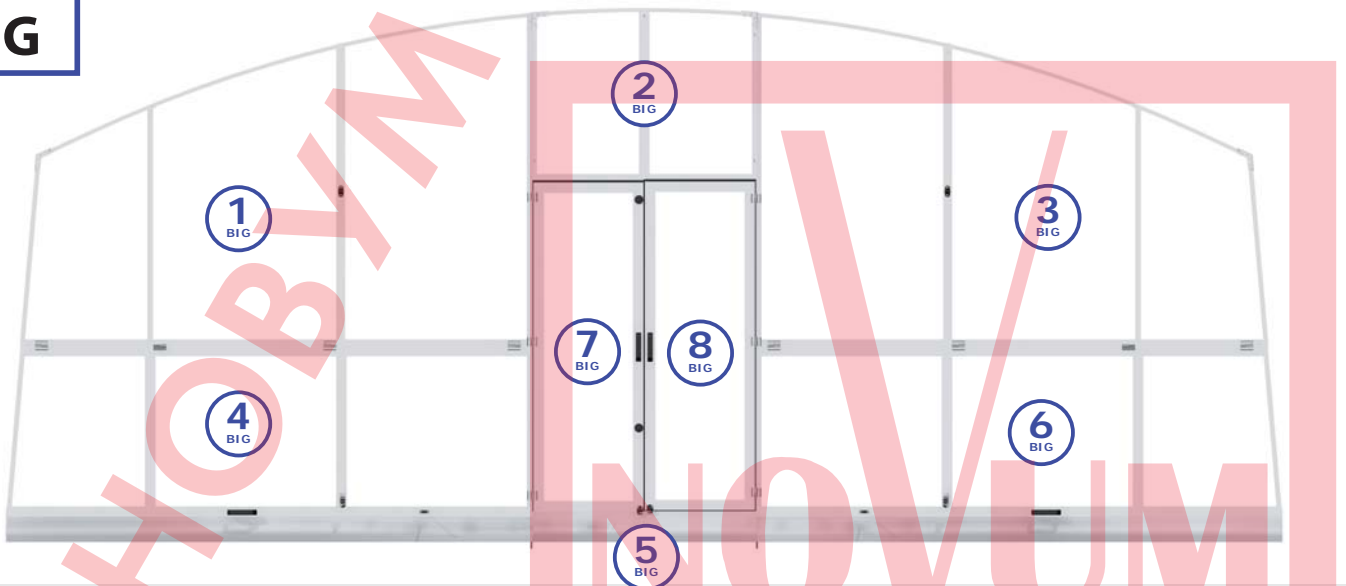




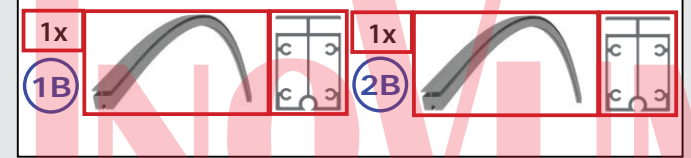
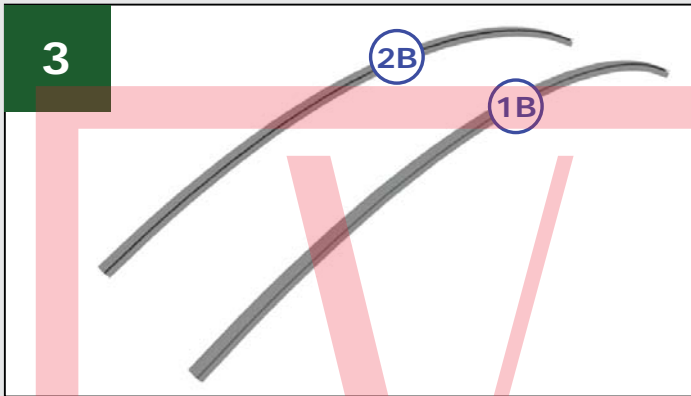
**SMALL**



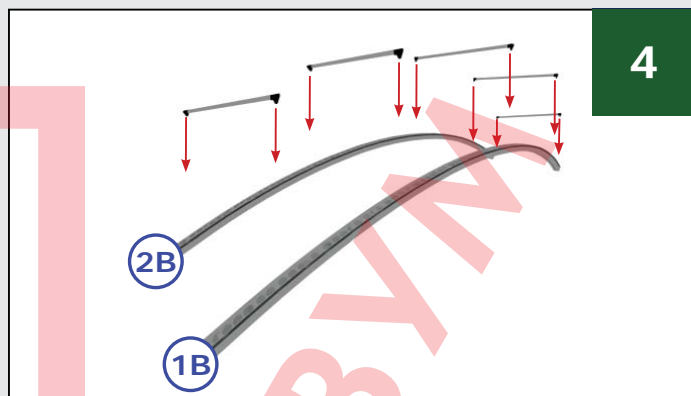
**BIG**



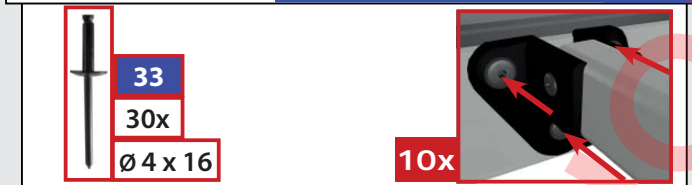
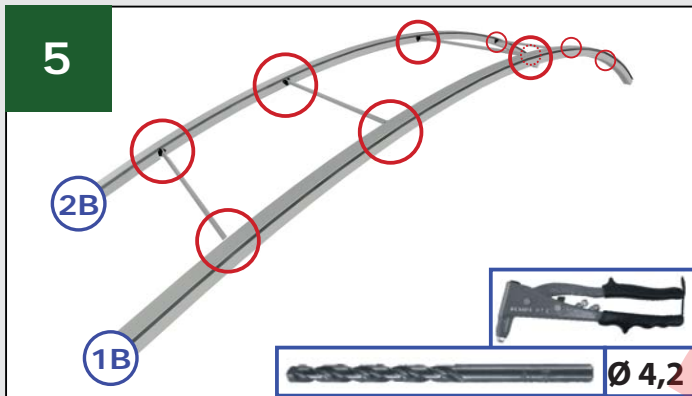
3



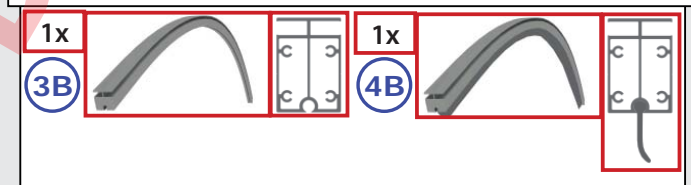
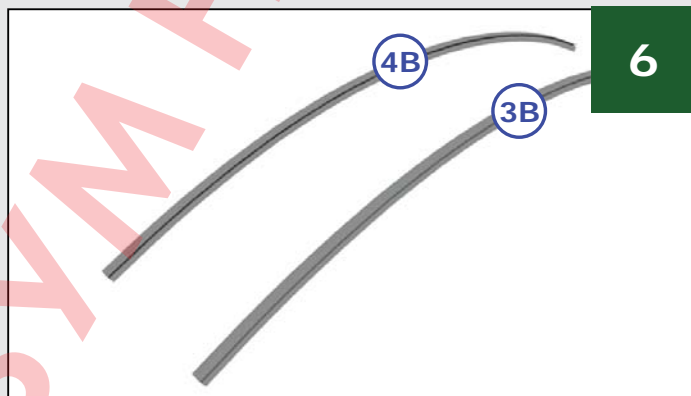
4



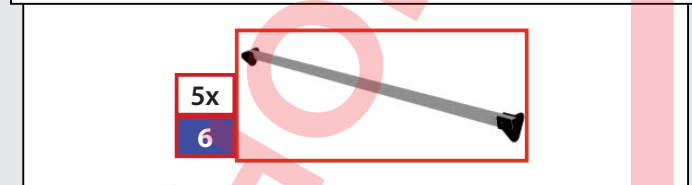
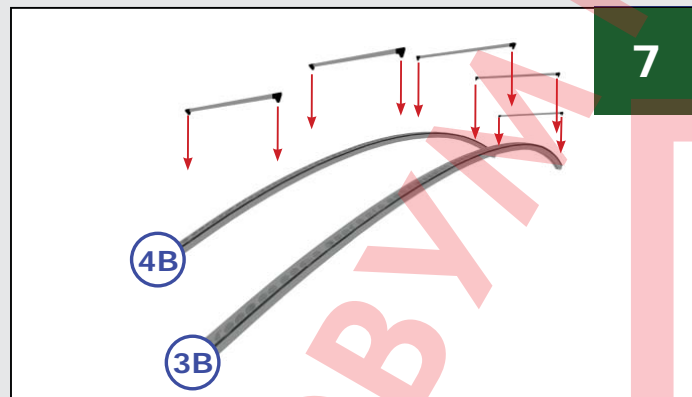
5



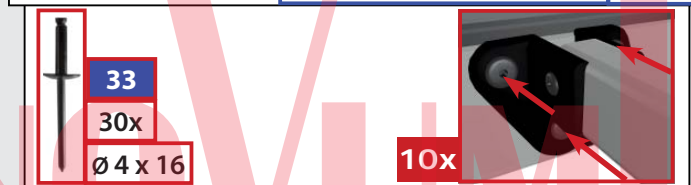
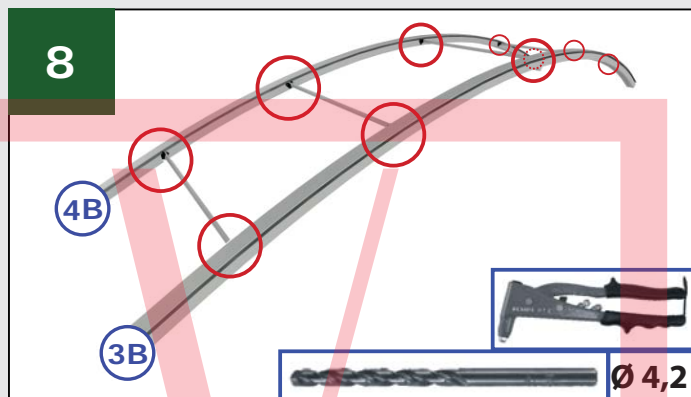
6



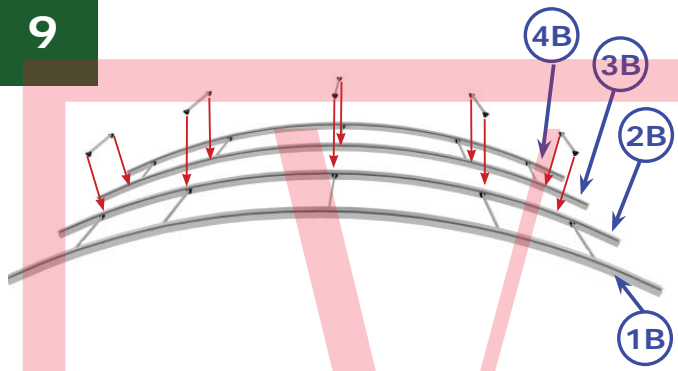
7



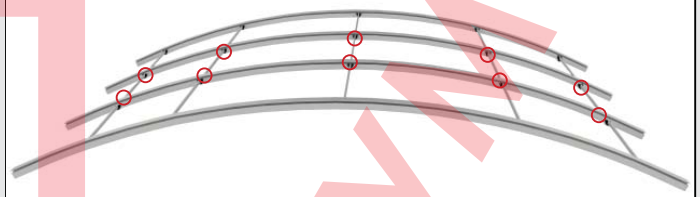
8



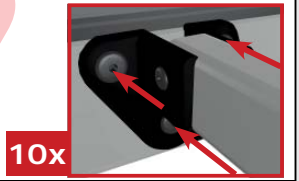
9



10

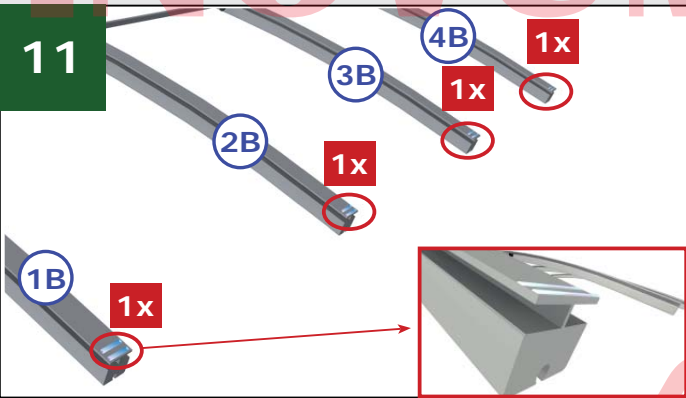


33  
30x  
Ø 4 x 16



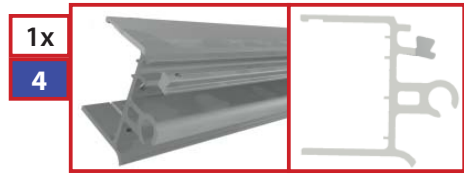
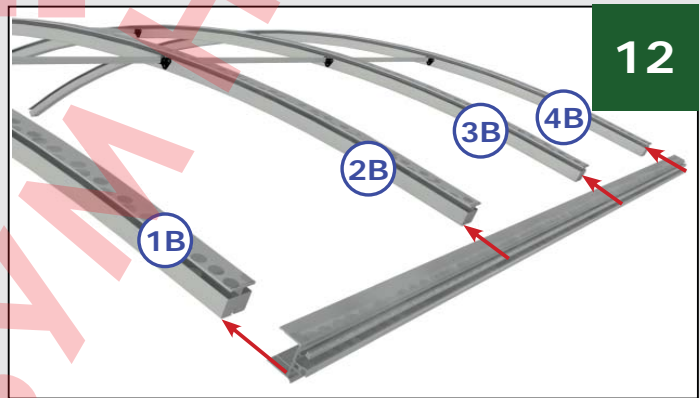
10x

11



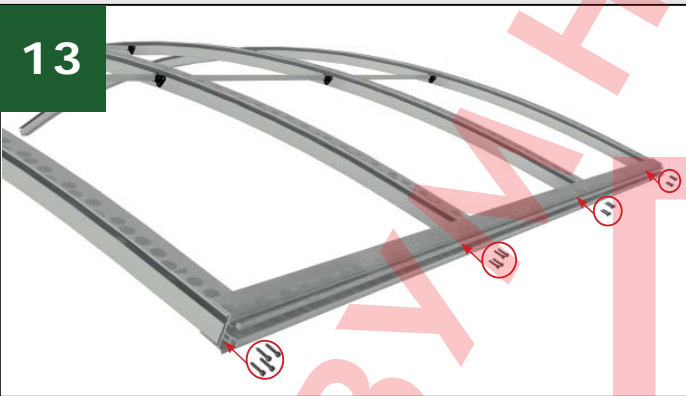
1x  
41

12



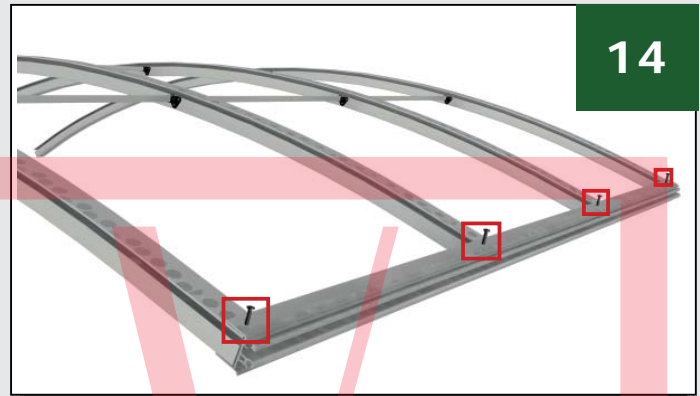
1x  
4

13



16x 24  
Ø 6,3 x 50

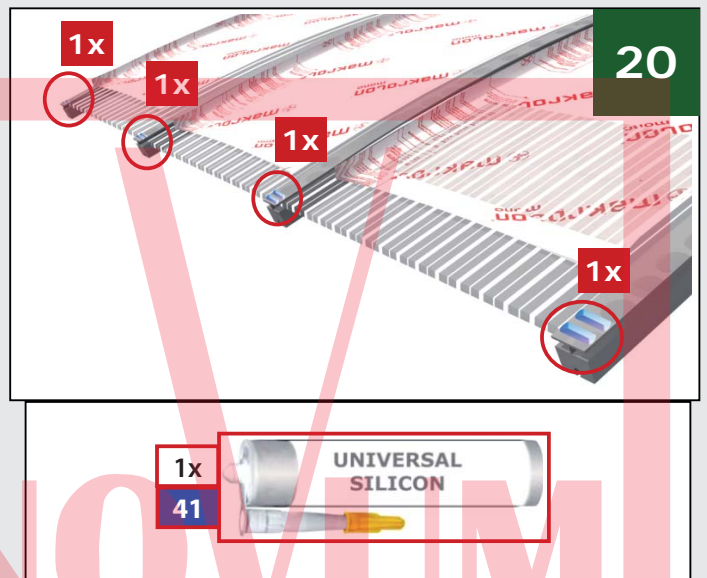
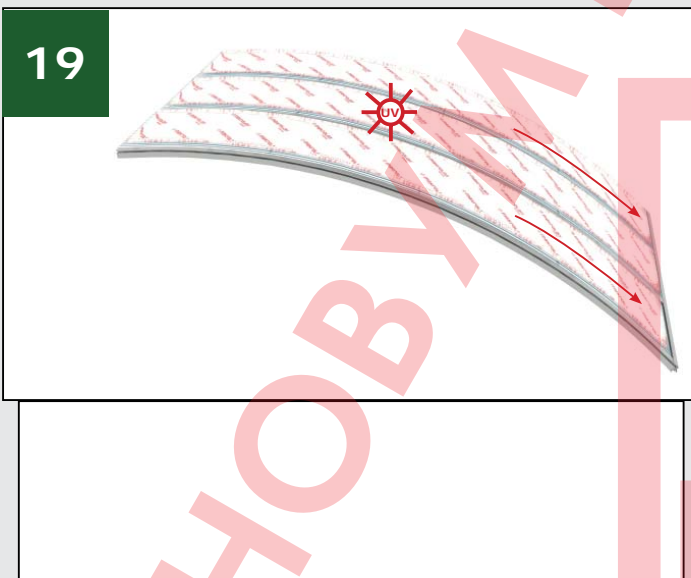
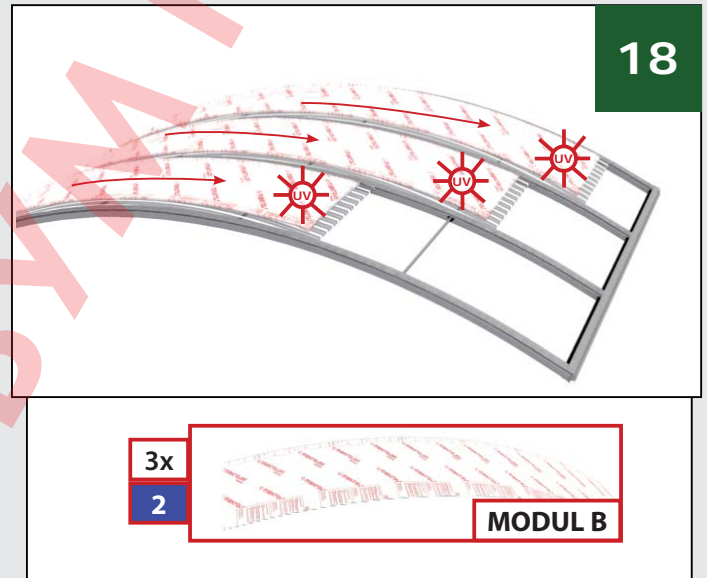
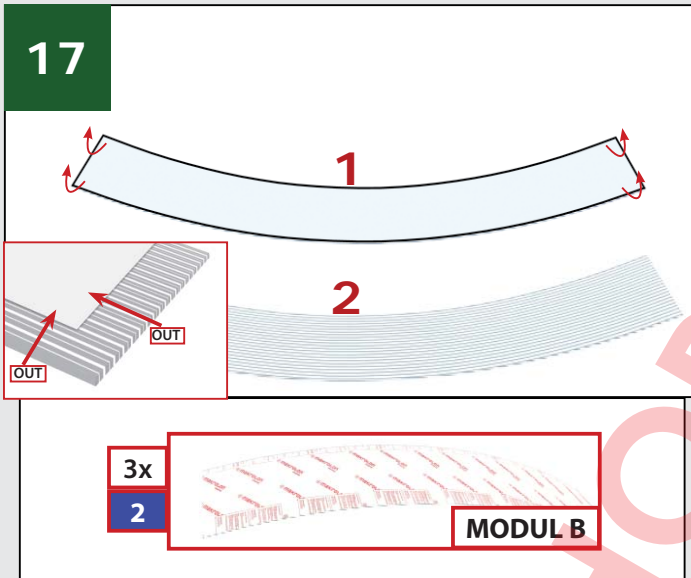
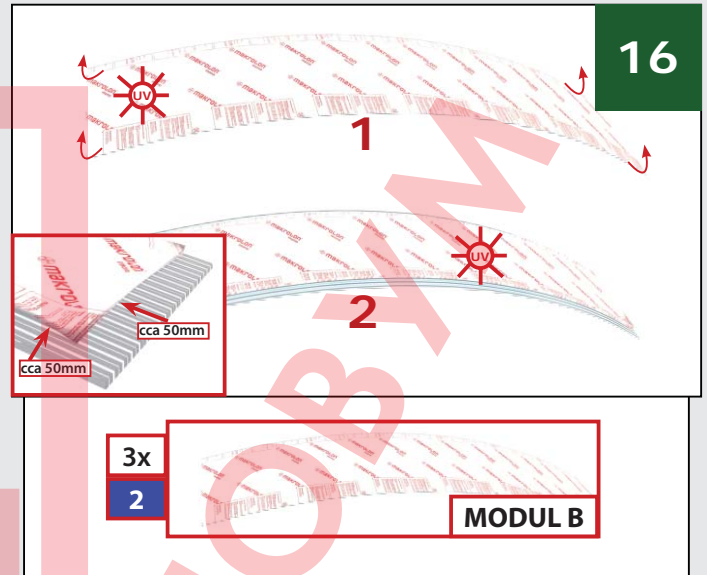
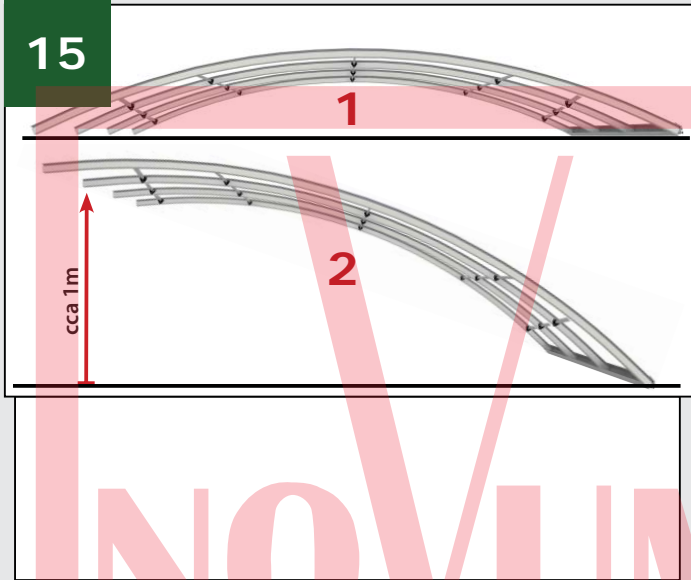
14



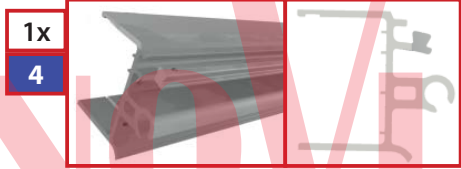
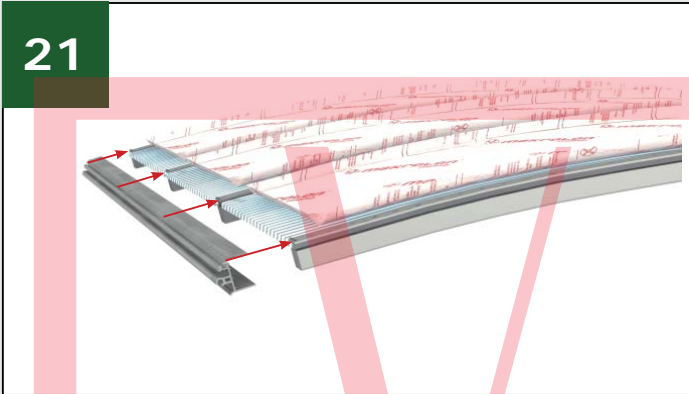
35  
4x



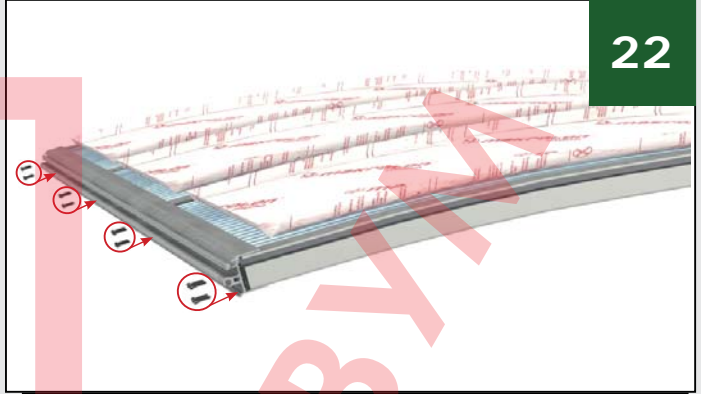
4x 27  
Ø 6,3 x 50



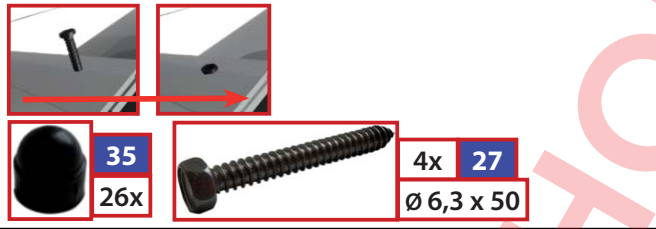
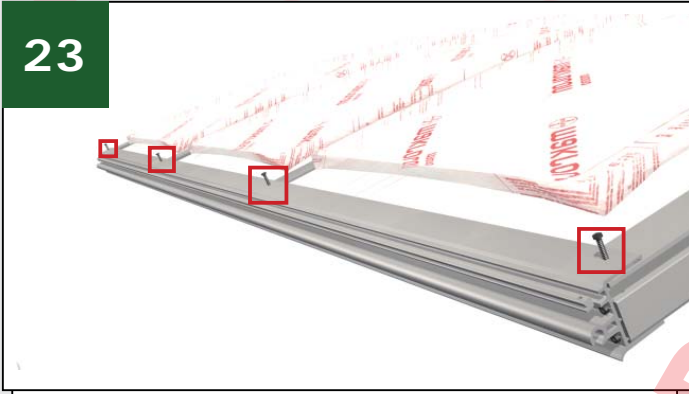
21



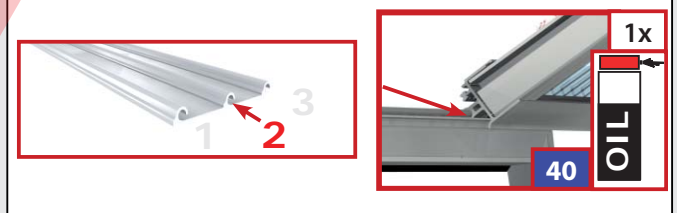
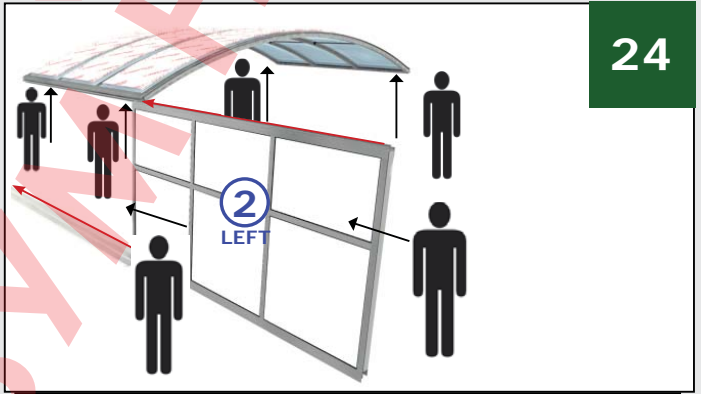
22



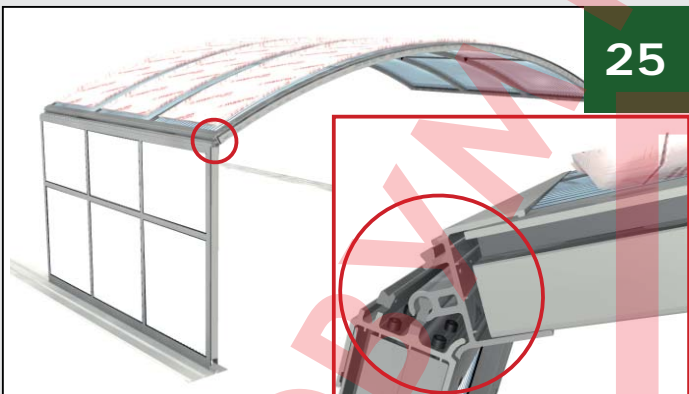
23



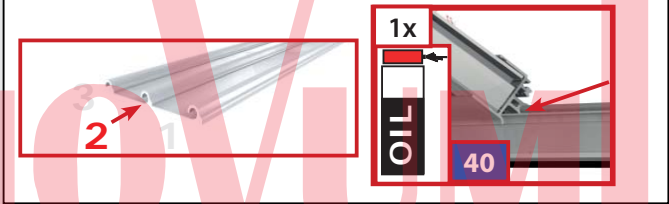
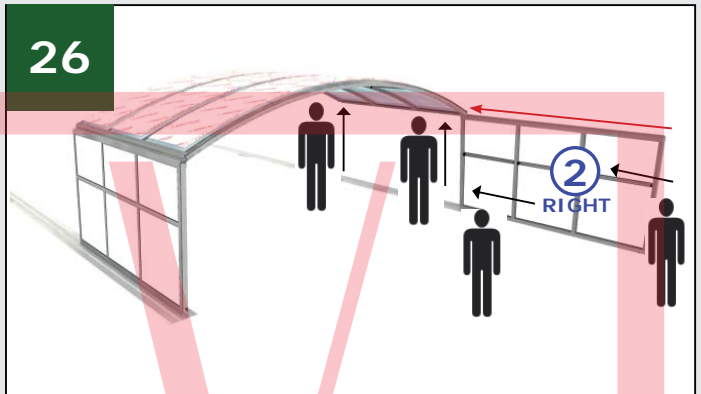
24



25

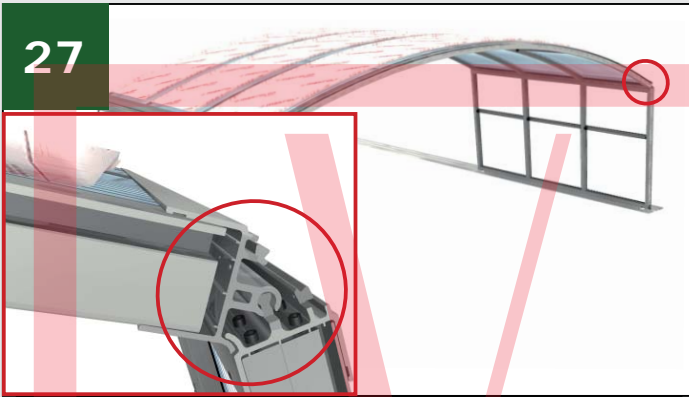


26

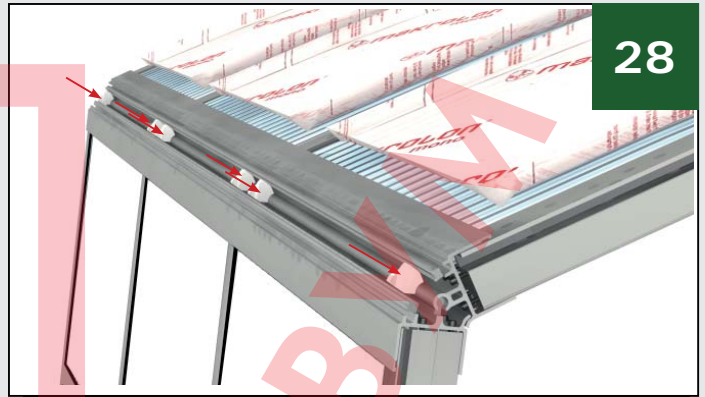




27



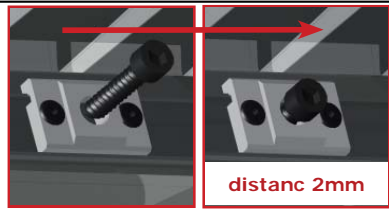
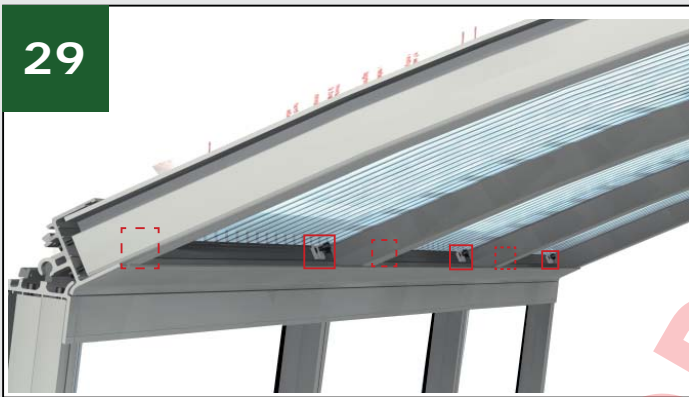
28



6x  
15



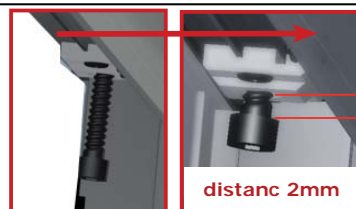
29



6x 25  
M8 x 50

distanc 2mm

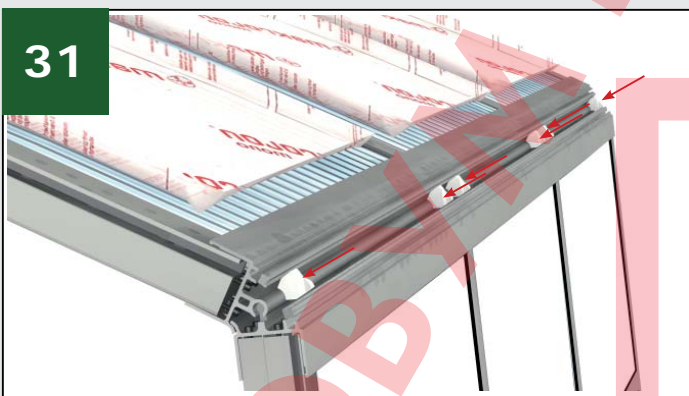
30



6x 25  
M8 x 50

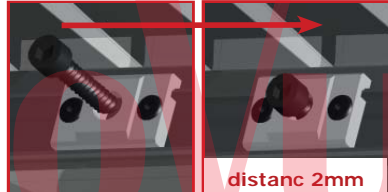
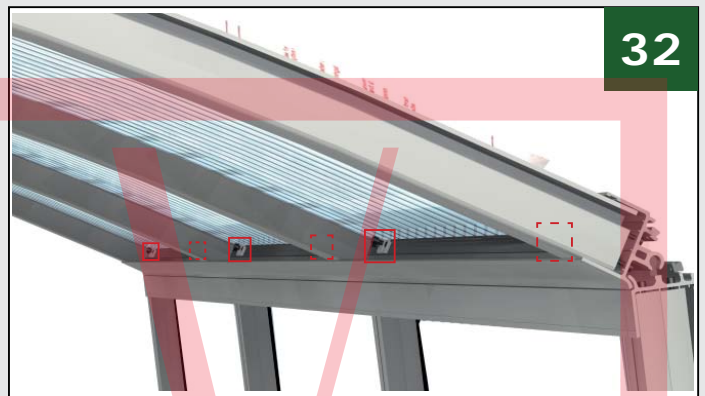
distanc 2mm

31



6x  
15

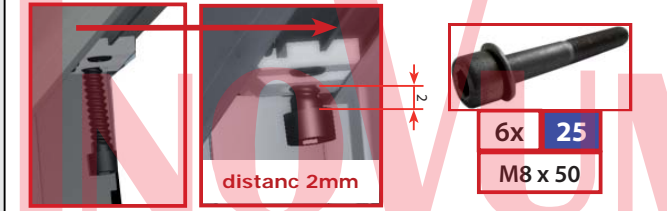
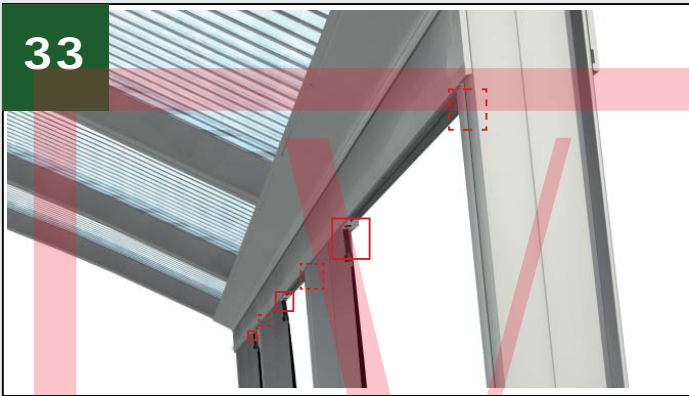
32



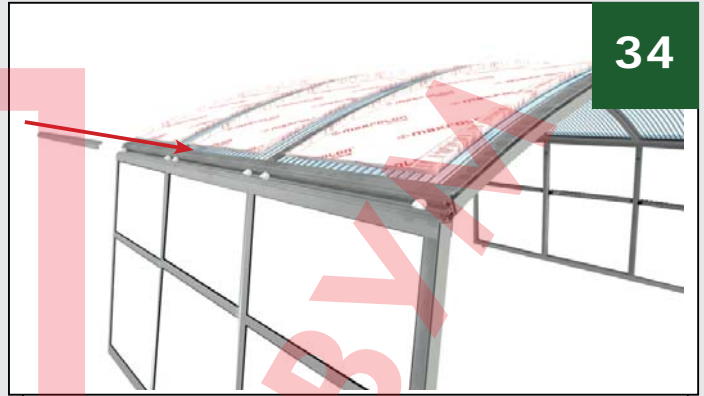
6x 25  
M8 x 50

distanc 2mm

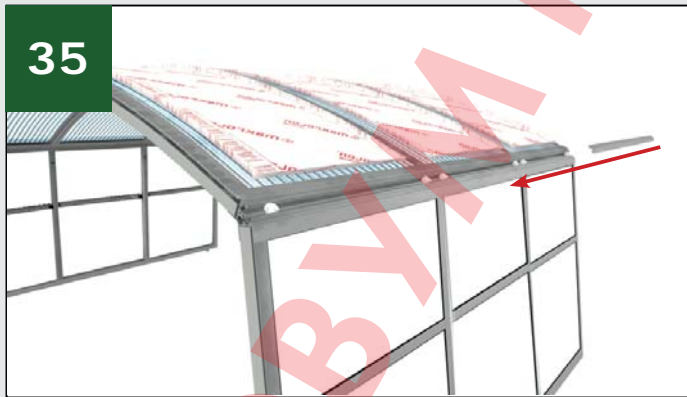
33

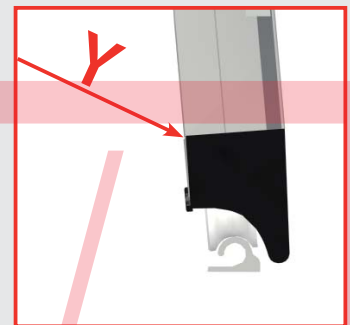
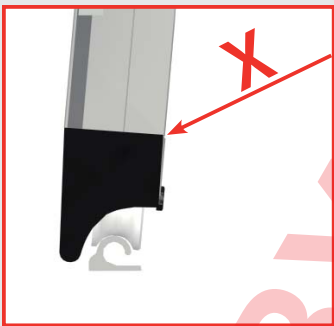
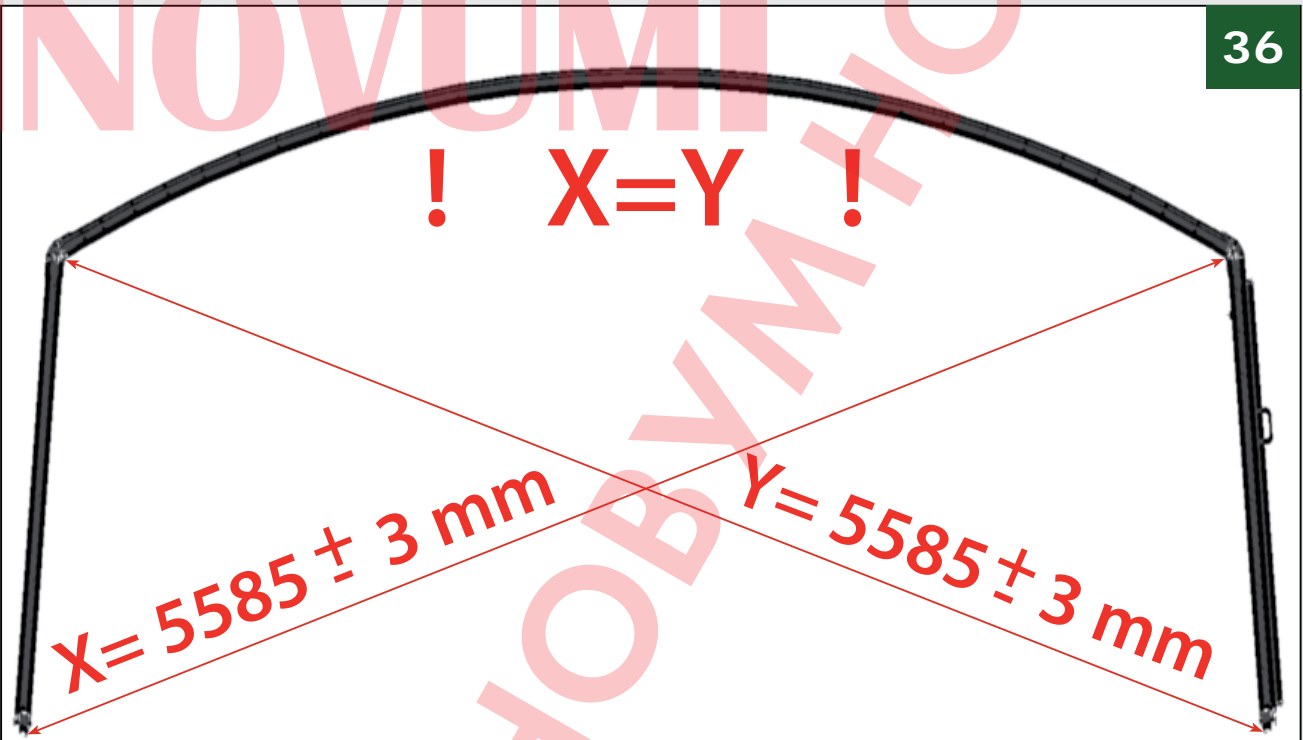
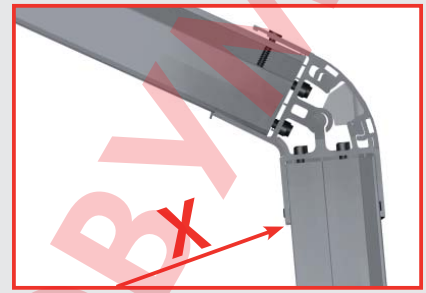
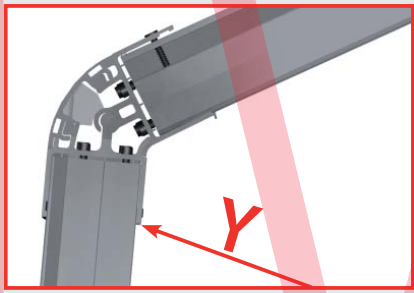


34

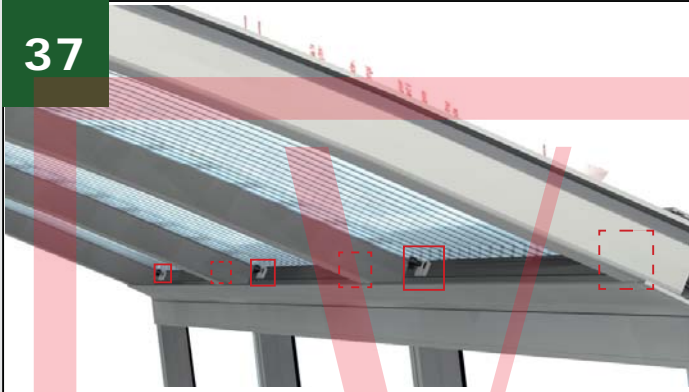


35

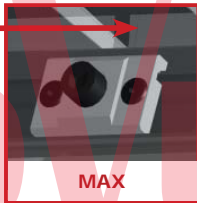




37

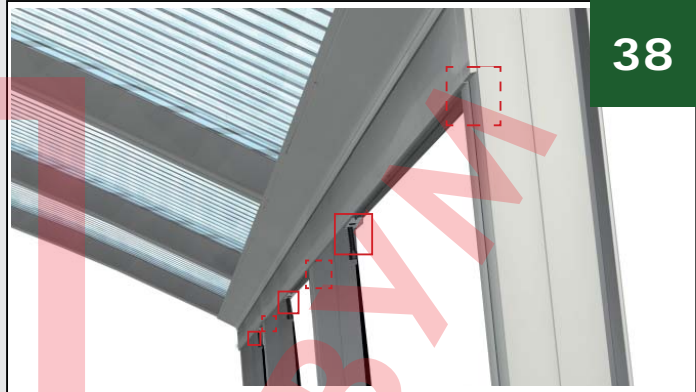


distanc 2mm

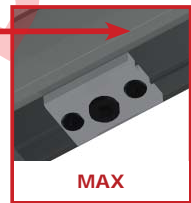


MAX

38

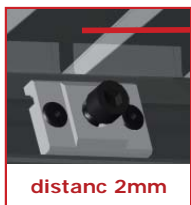
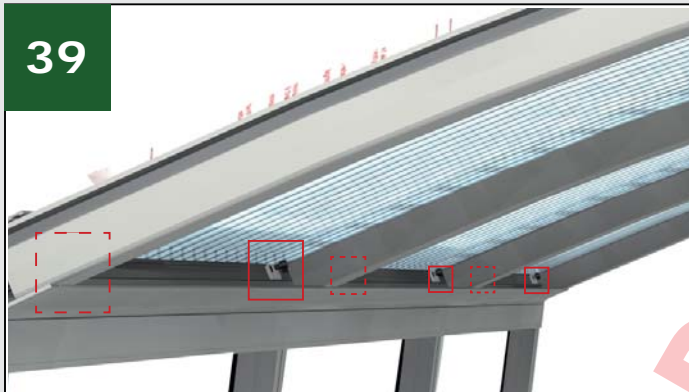


distanc 2mm

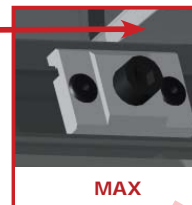


MAX

39

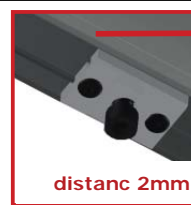


distanc 2mm

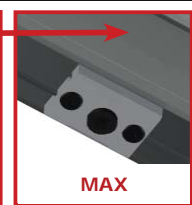


MAX

40

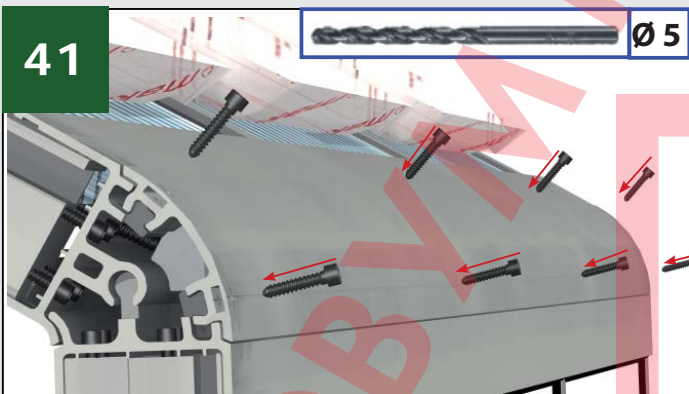


distanc 2mm



MAX

41



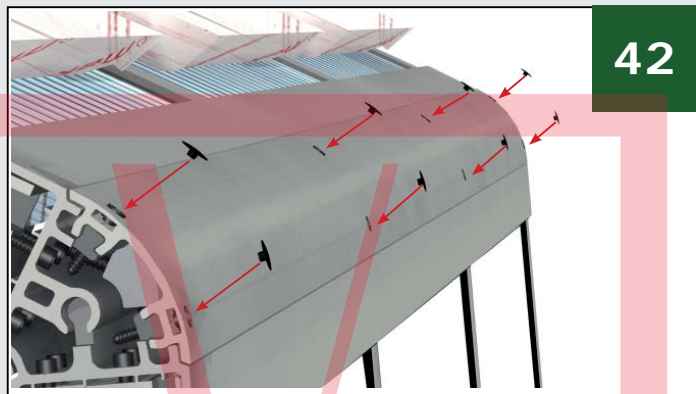
Ø5



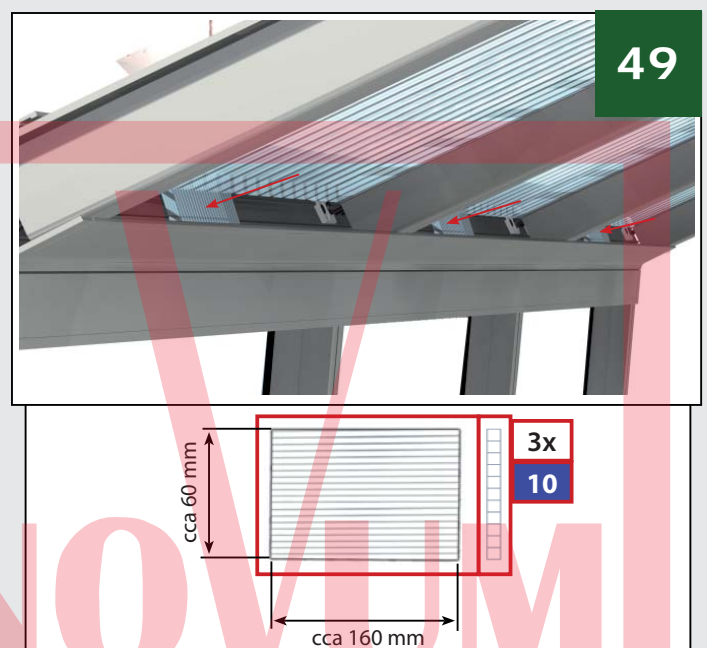
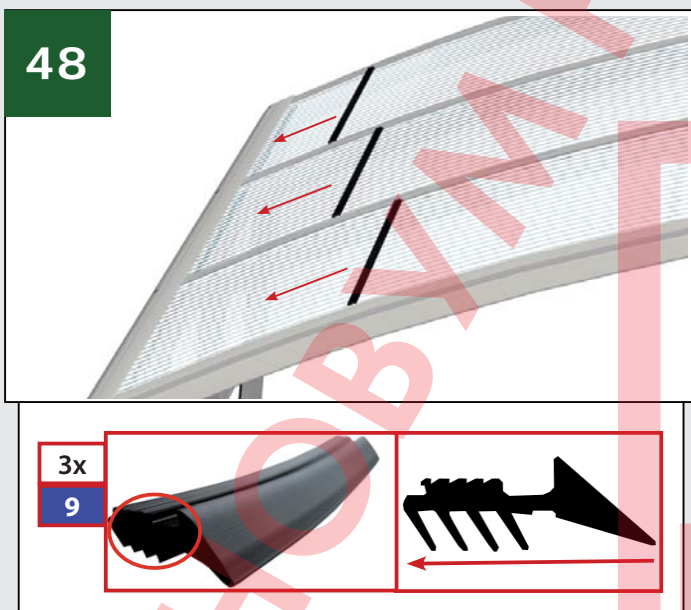
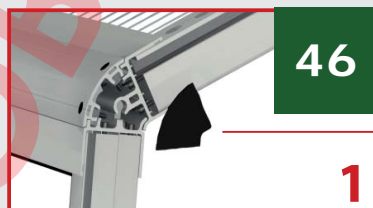
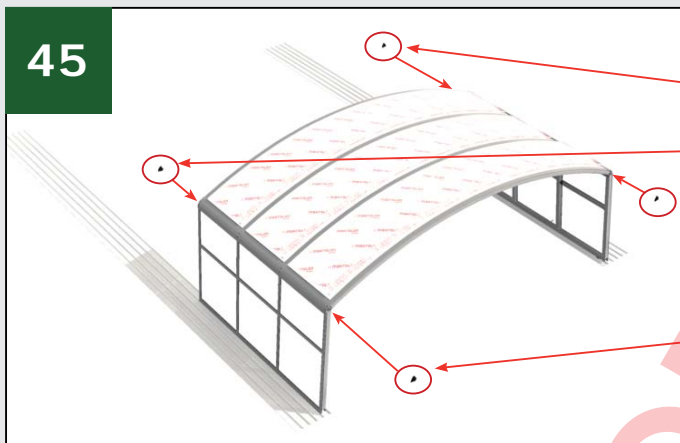
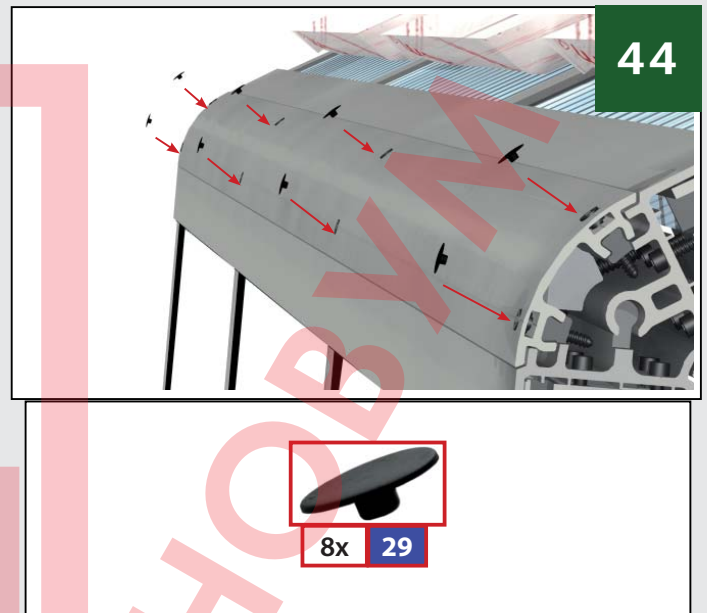
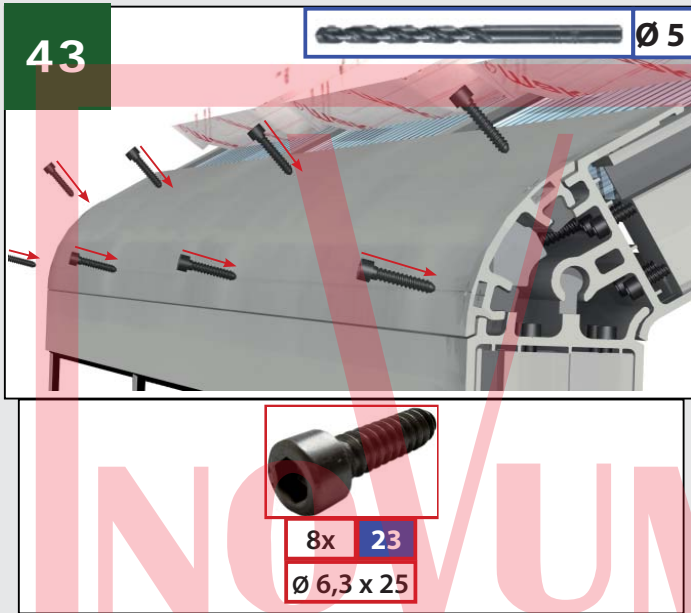
8x 23

Ø 6,3 x 25

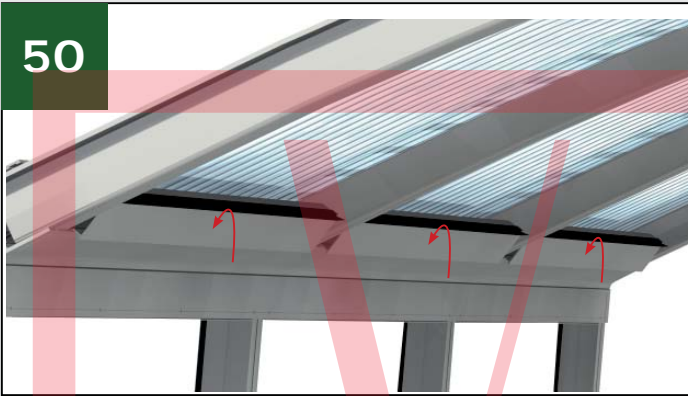
42



8x 29

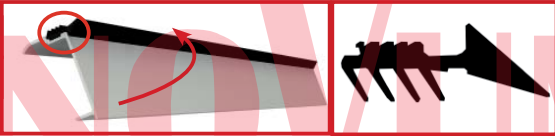


50



3x

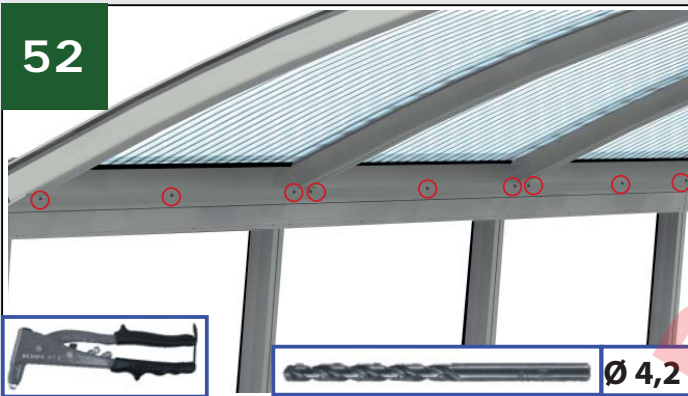
7



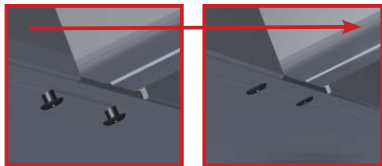
51



52



Ø 4,2



32

9x

Ø 4 x 10



53

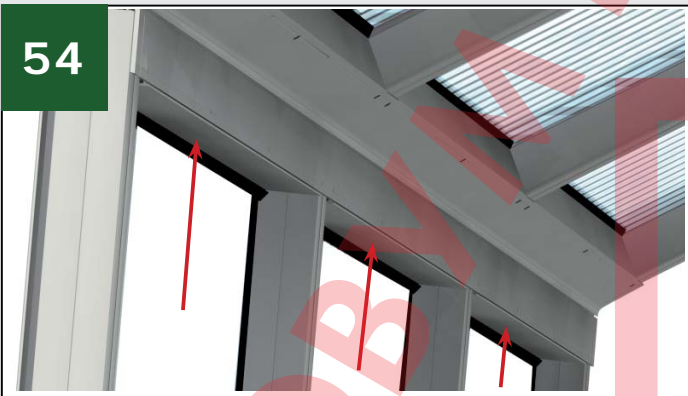


3x

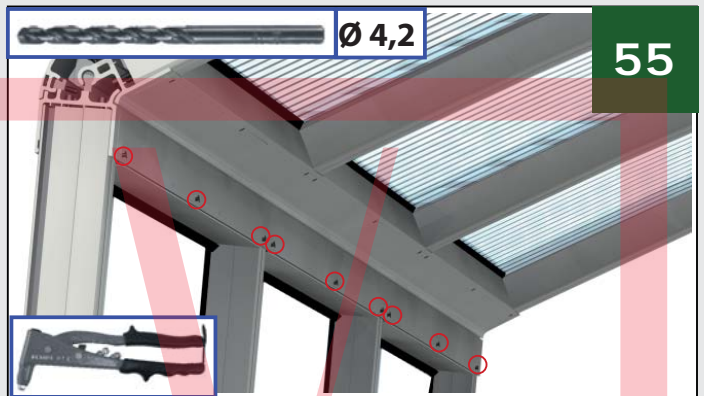
8



54



55



Ø 4,2



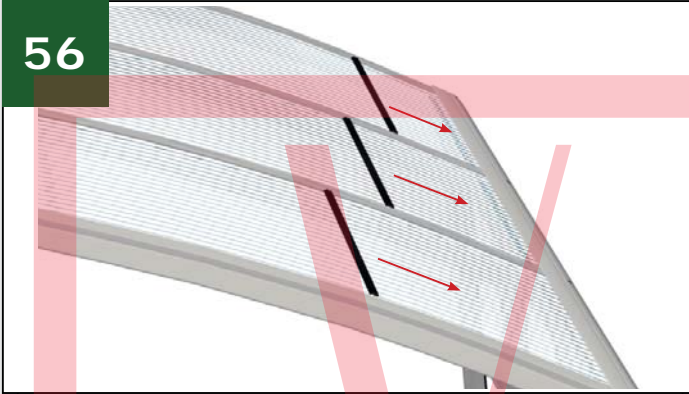
32

9x

Ø 4 x 10

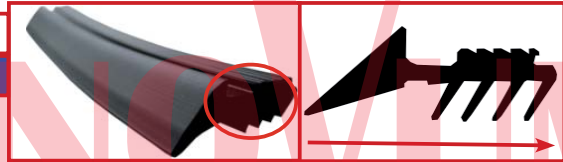


56

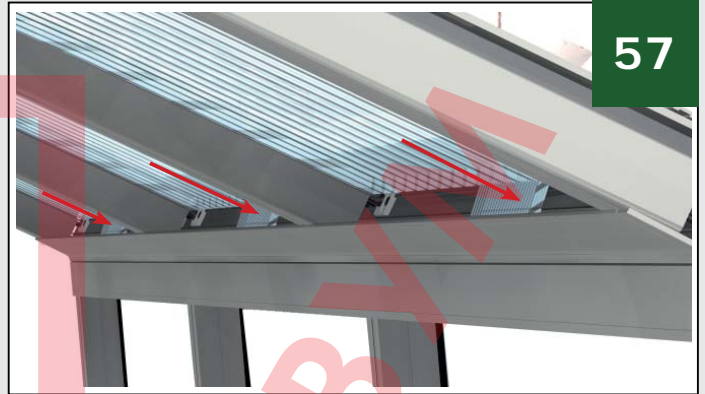


3x

9



57



cca 60 mm

3x

10

cca 160 mm

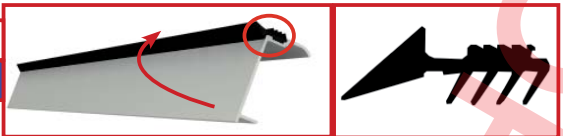


58



3x

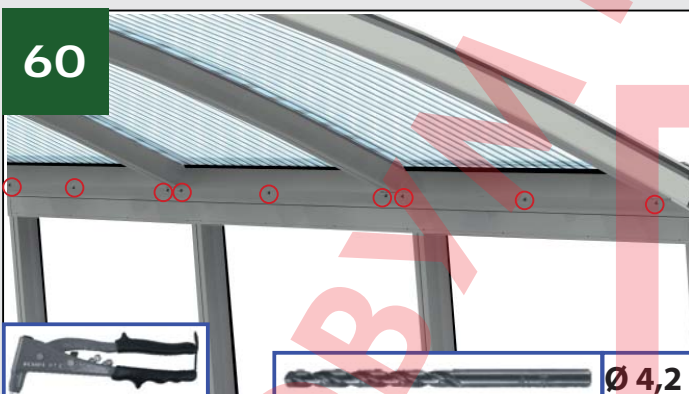
7



59



60



Ø 4,2

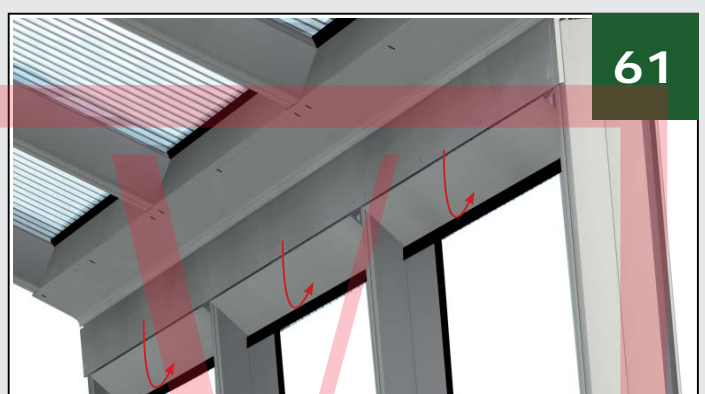


32

9x

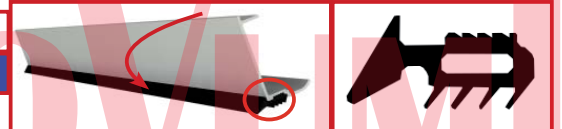
Ø 4 x 10

61

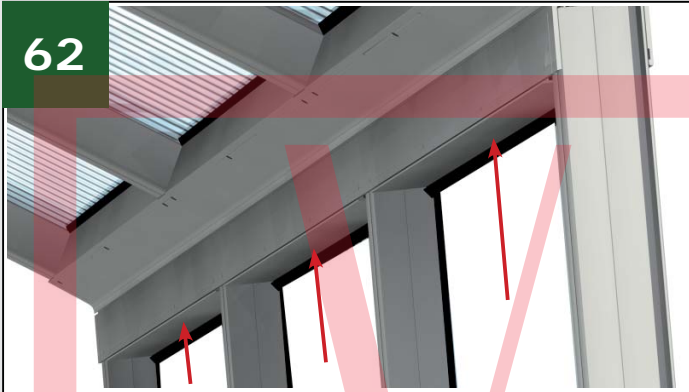


3x

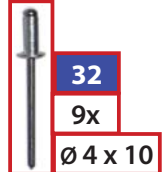
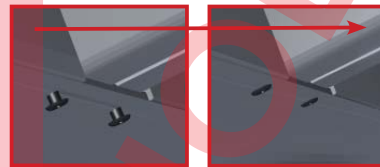
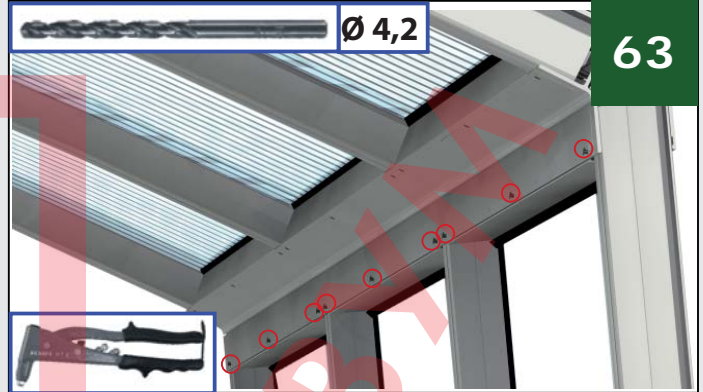
8



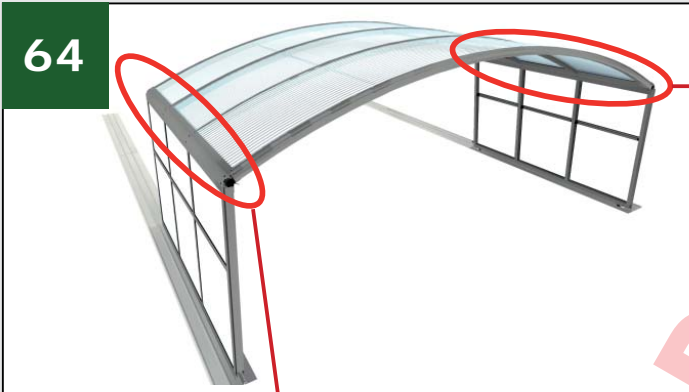
62



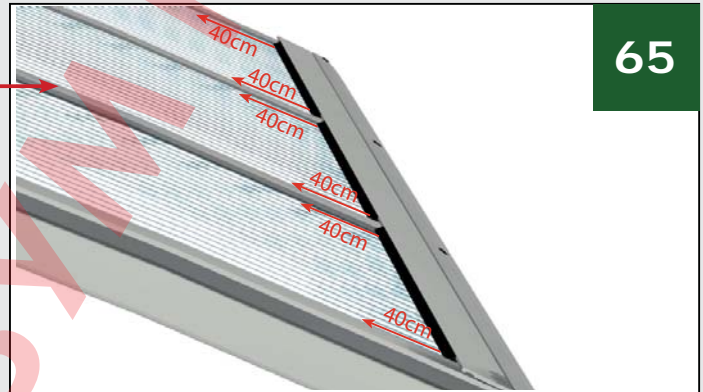
63



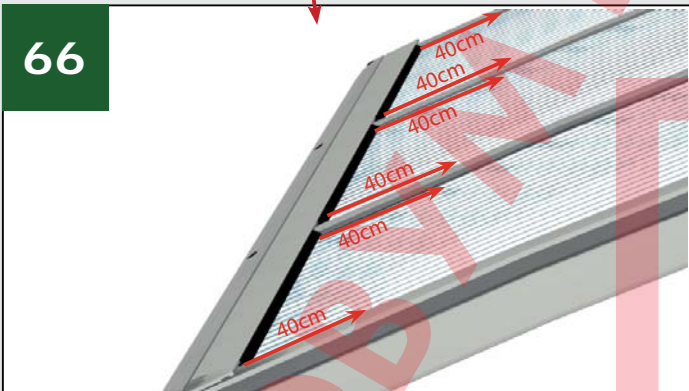
64



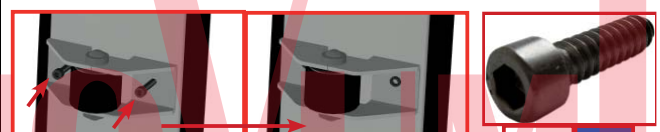
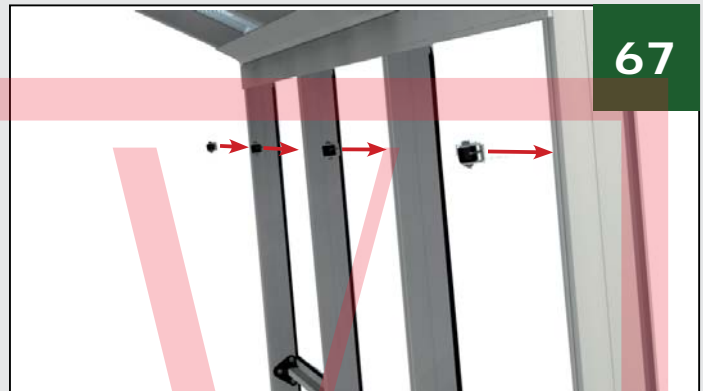
65



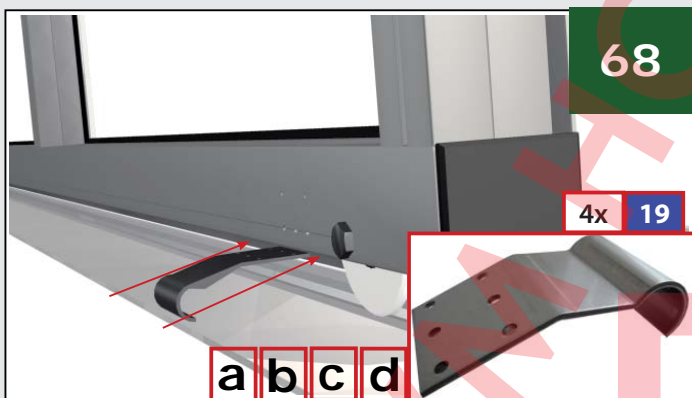
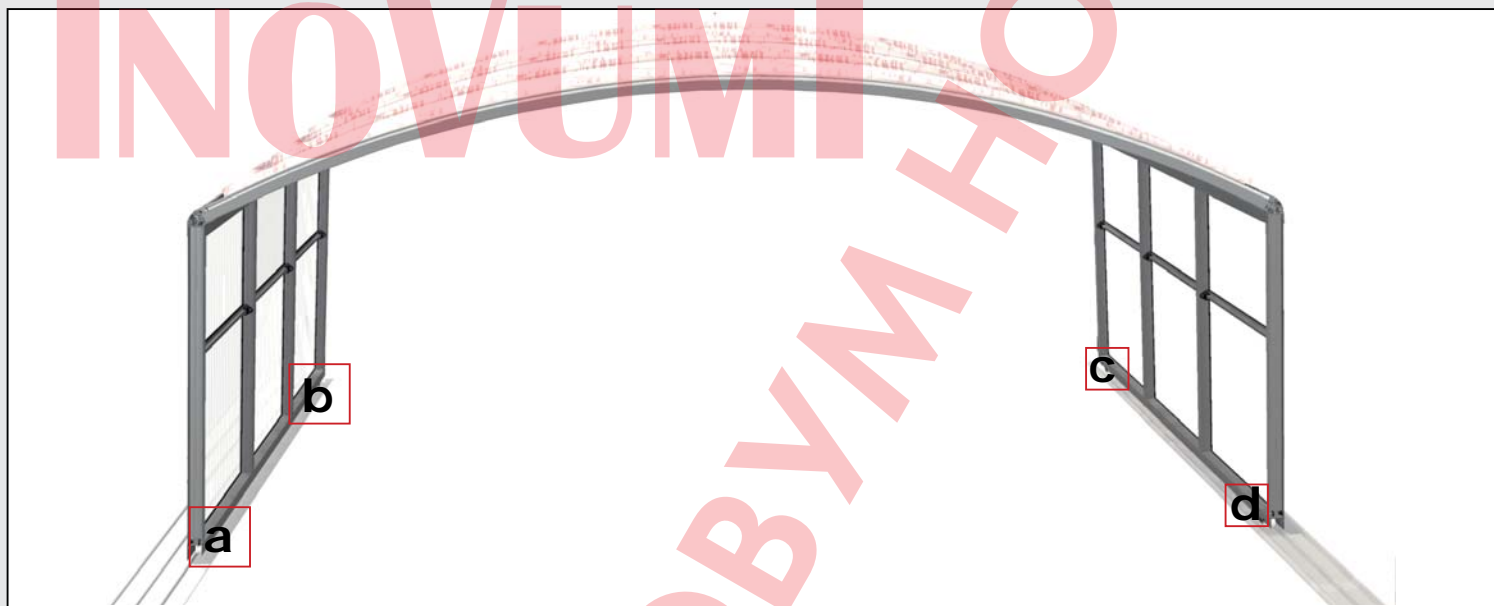
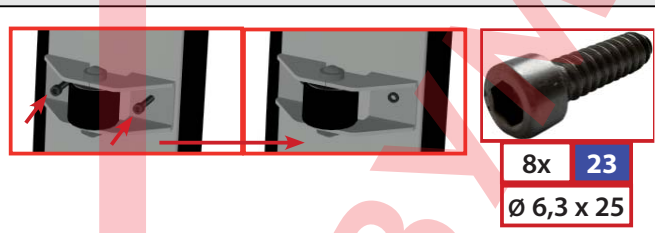
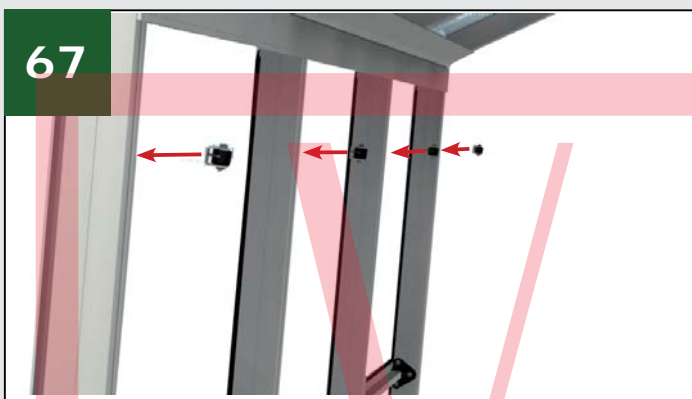
66



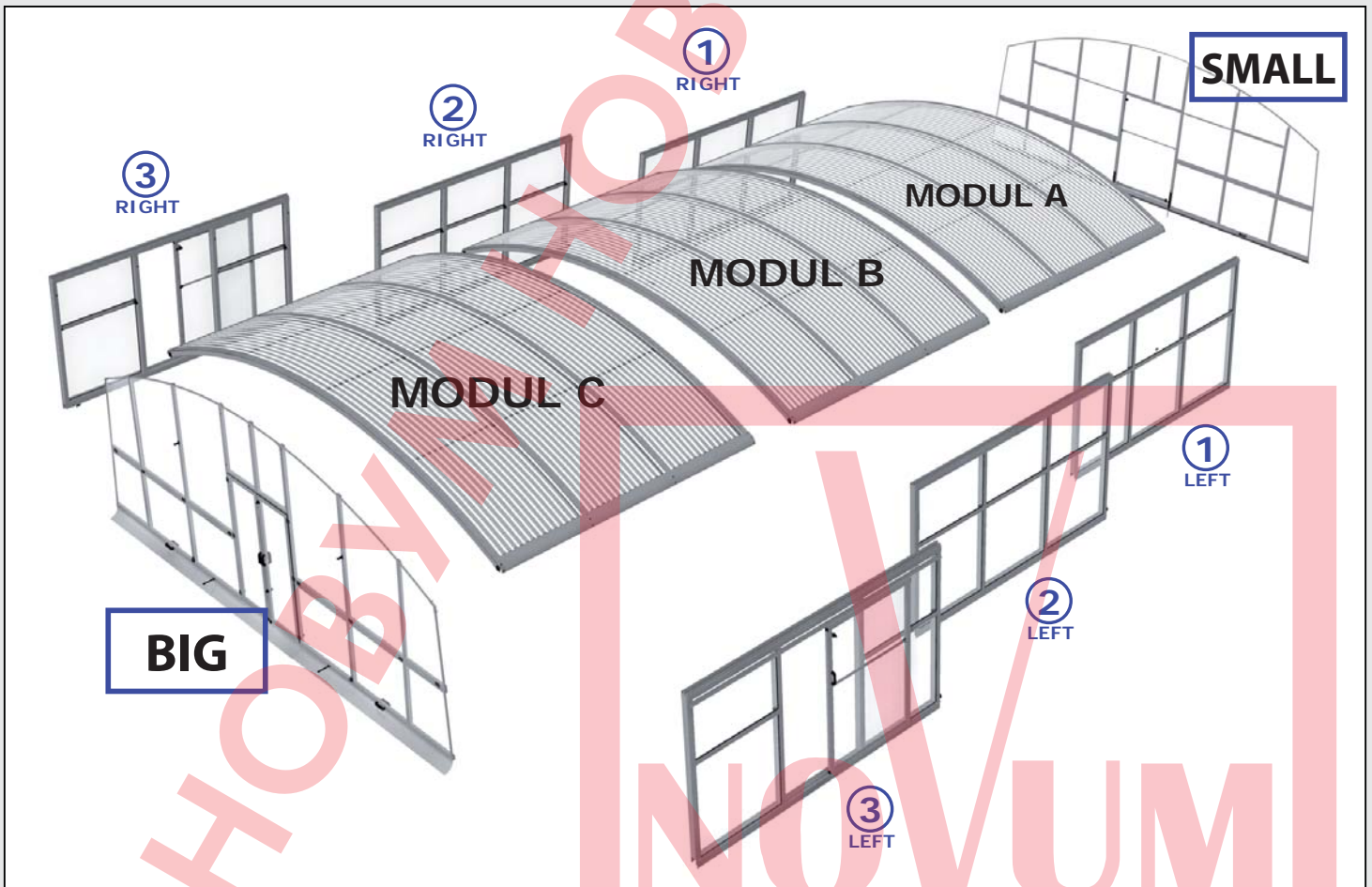
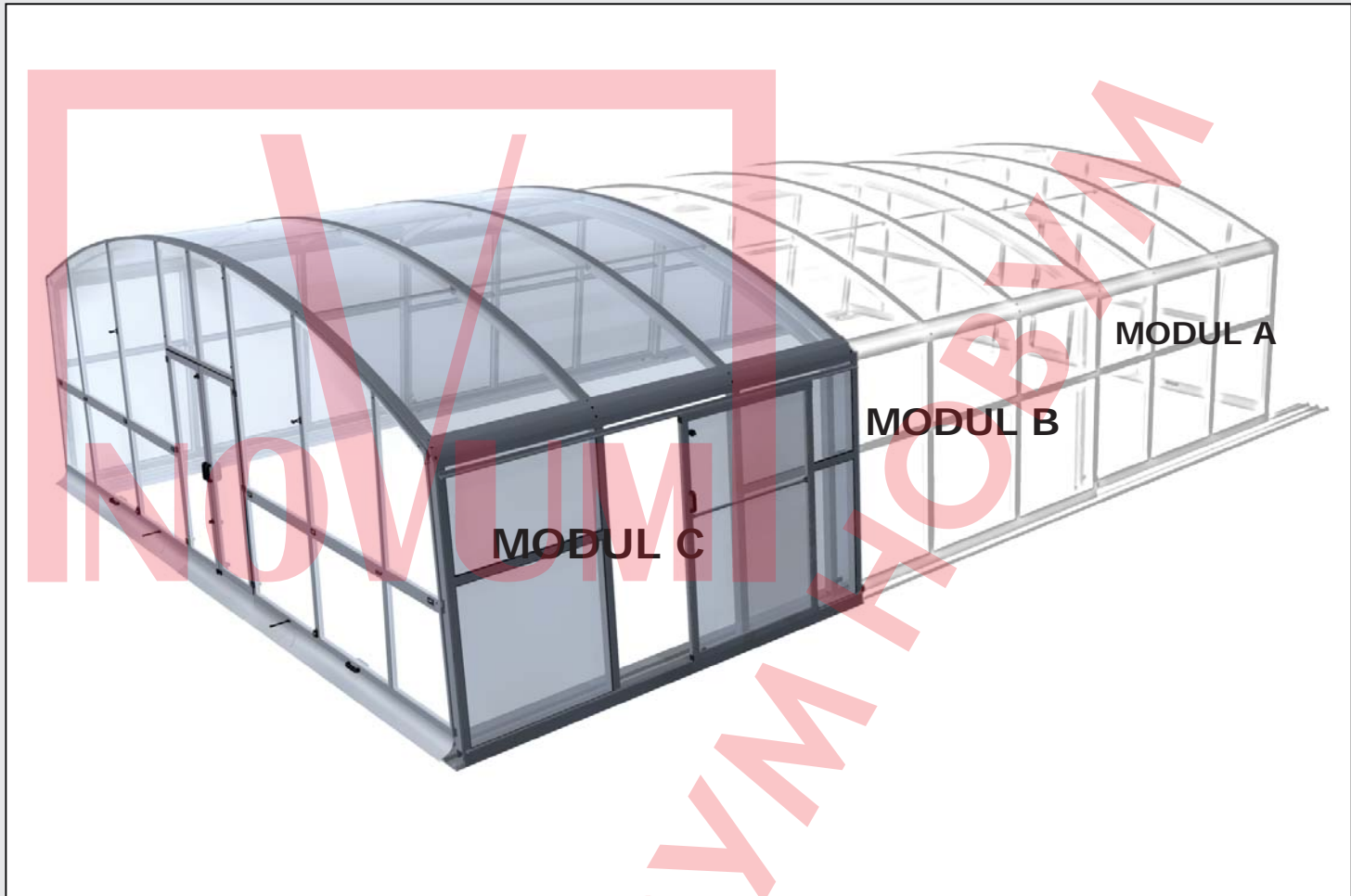
67

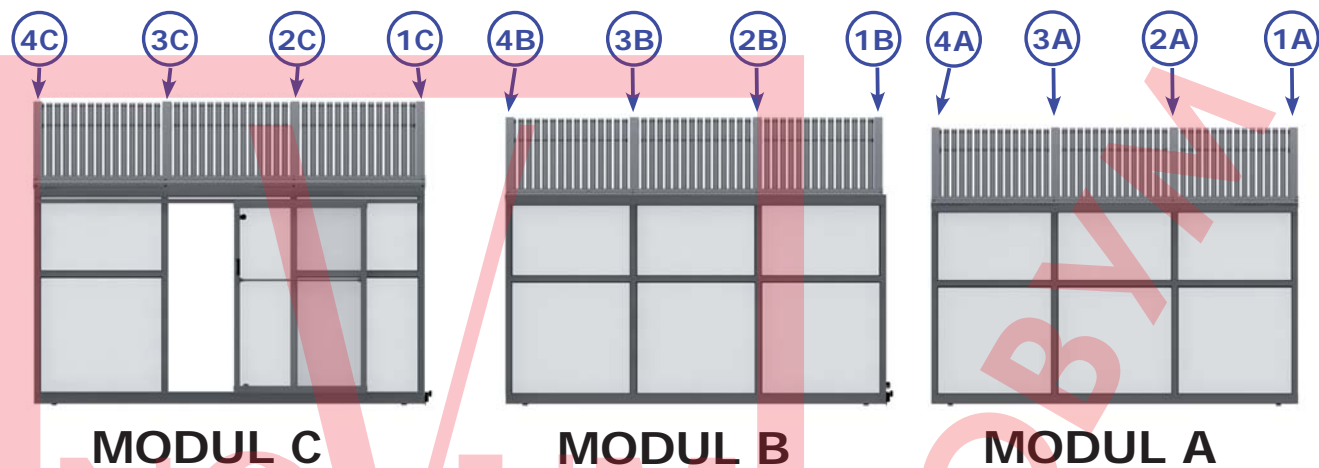




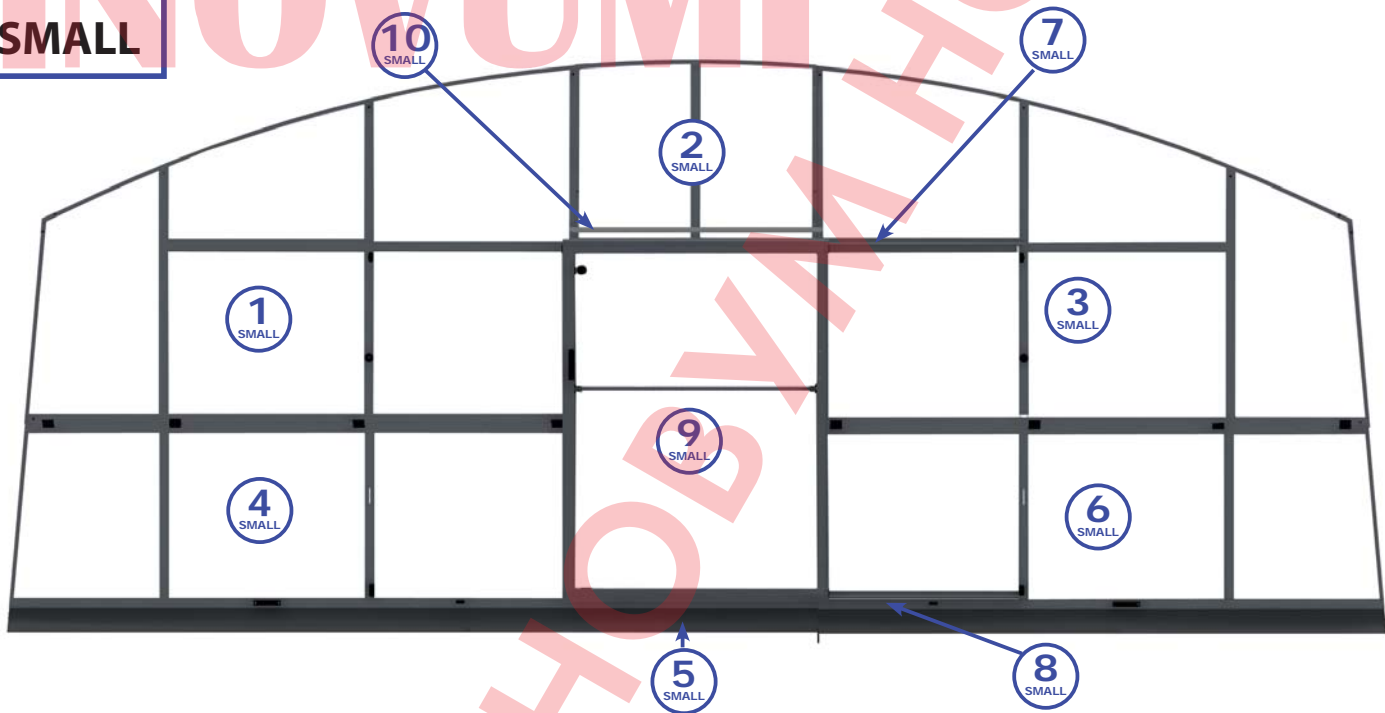


MODUL B - COMPLETE

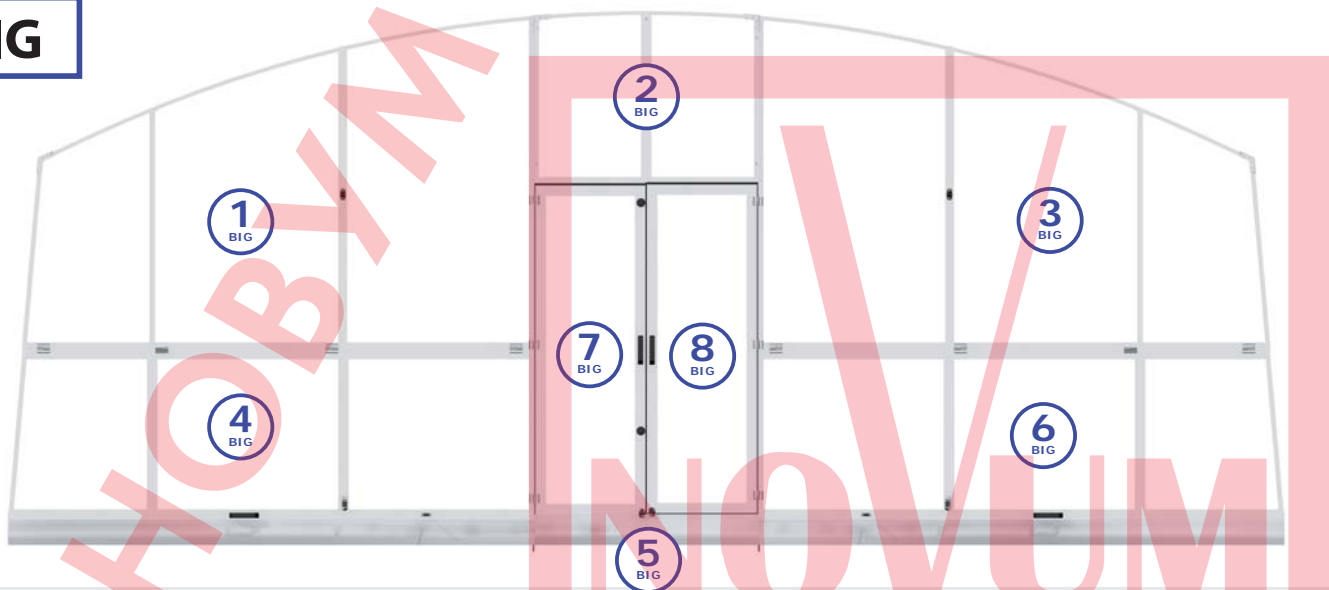




**SMALL**



**BIG**



**1**

2C  
1C

1x  
1C

1x  
2C

**2**

2A  
1A

5x  
6

**3**

2A  
1A

Ø 4,2

33  
30x  
Ø 4 x 16

10x

**4**

4C  
3C

1x  
3C

1x  
4C

**5**

4C  
3C

5x  
6

**6**

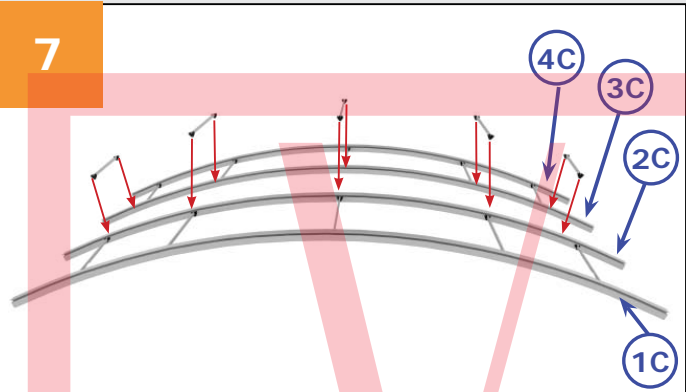
4C  
3C

Ø 4,2

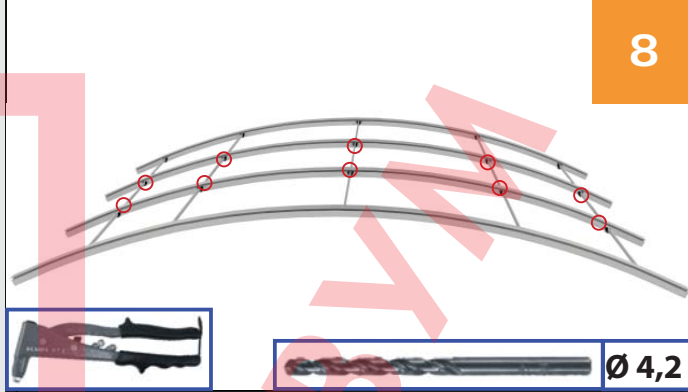
33  
30x  
Ø 4 x 16

10x

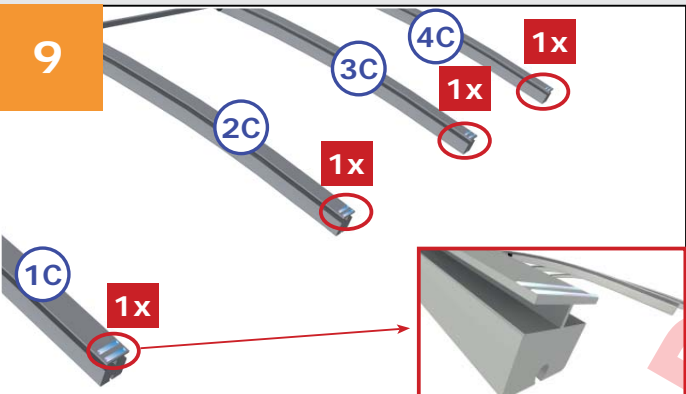
7



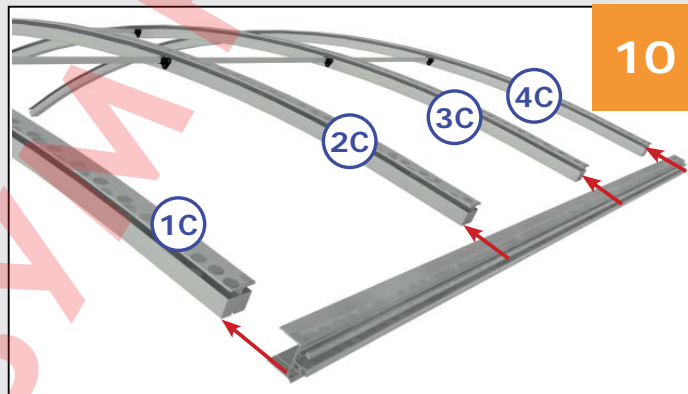
8



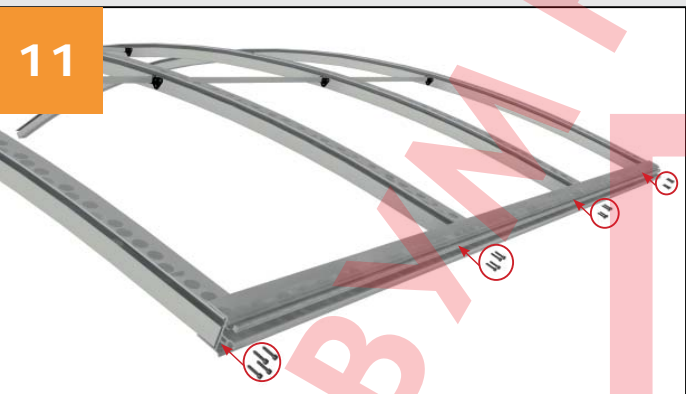
9



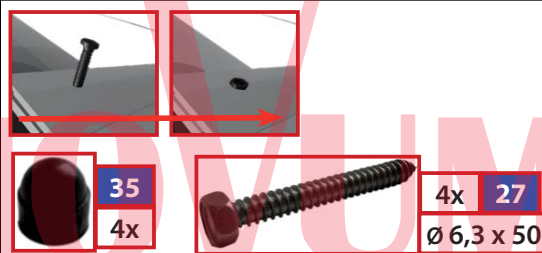
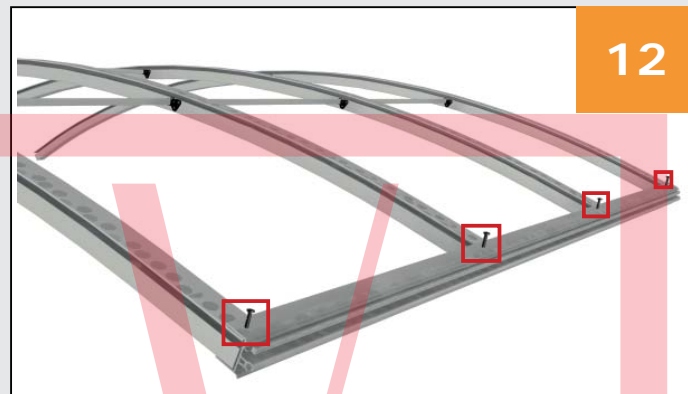
10



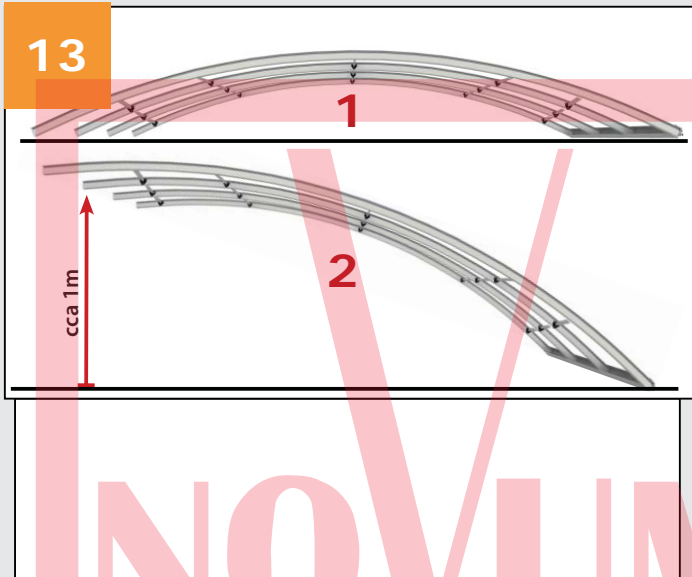
11



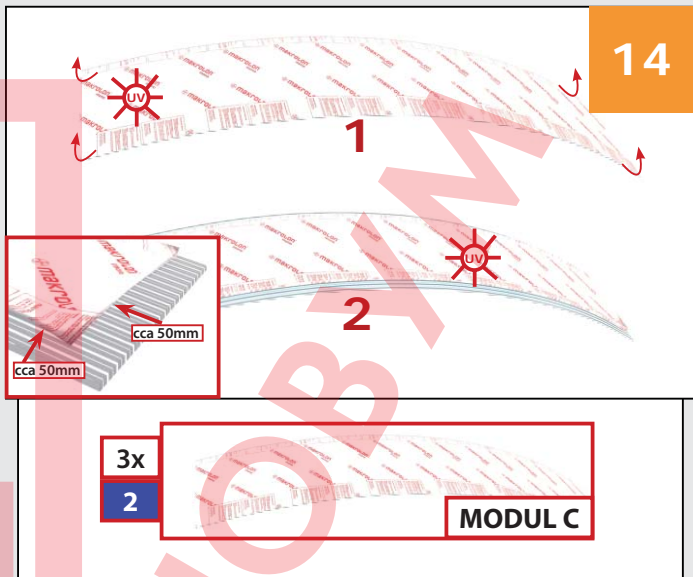
12



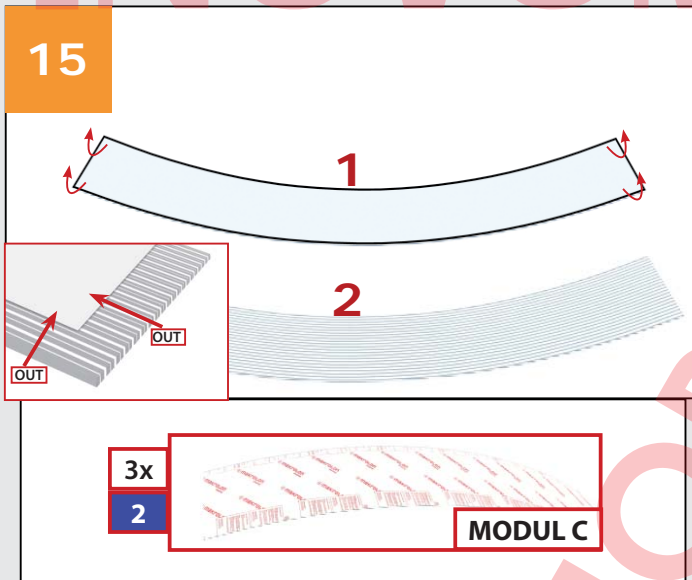
13



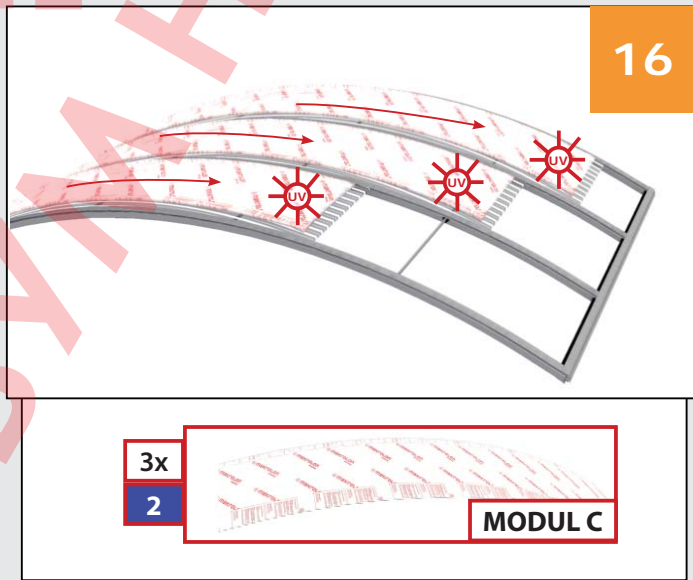
14



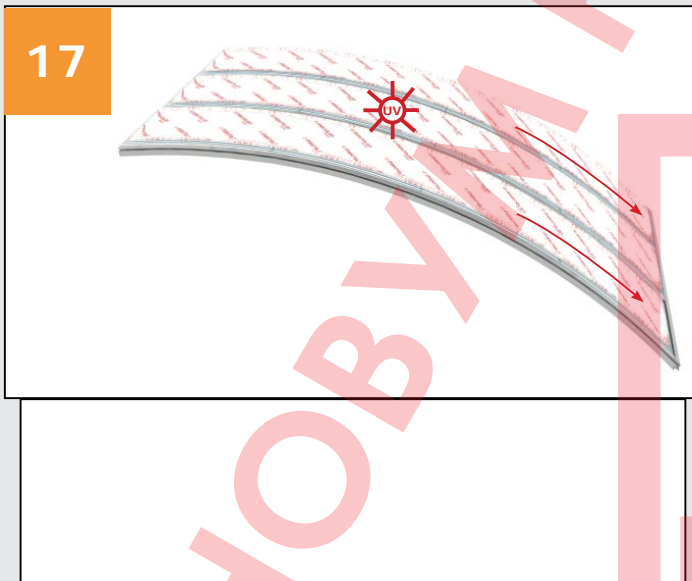
15



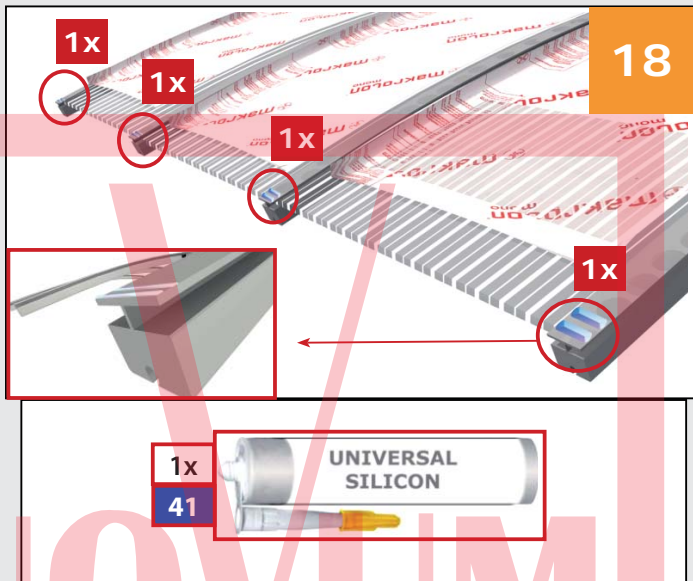
16



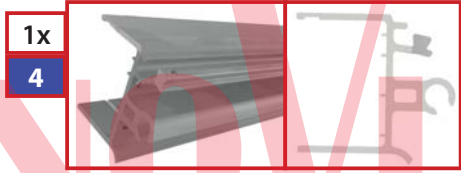
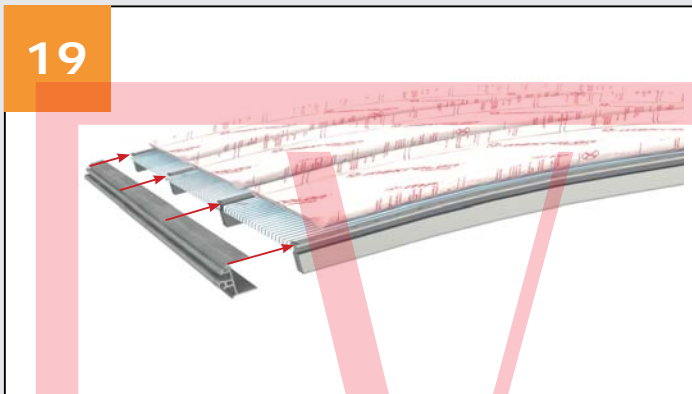
17



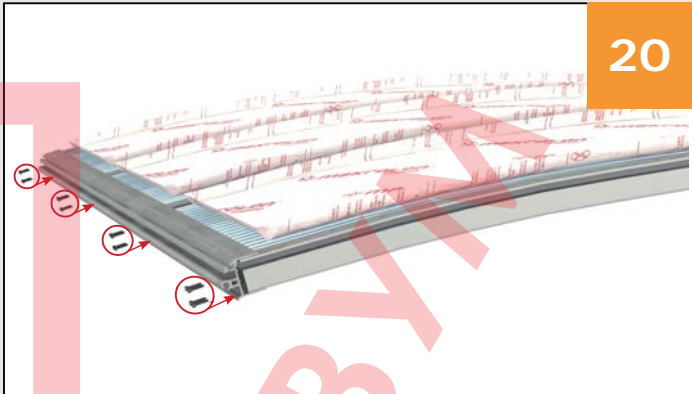
18



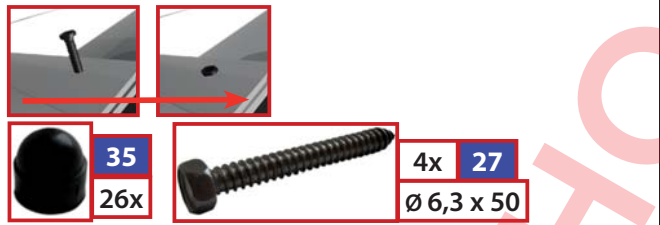
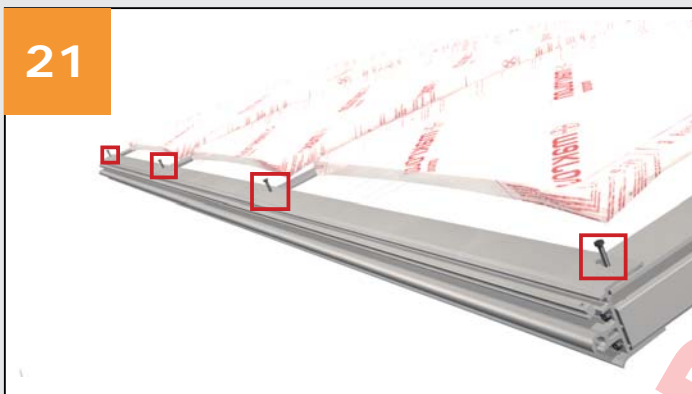
19



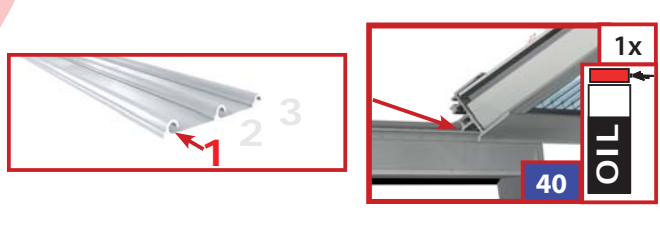
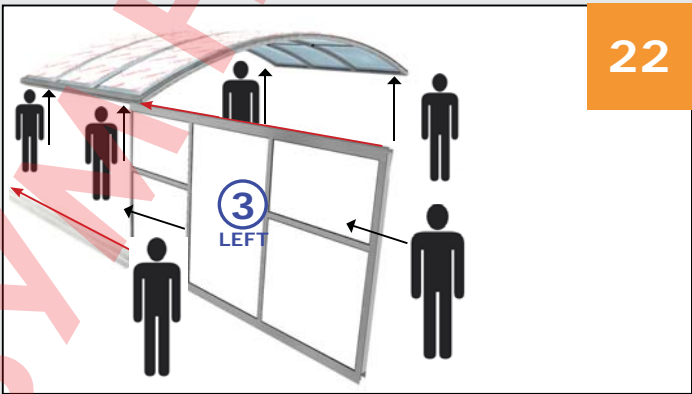
20



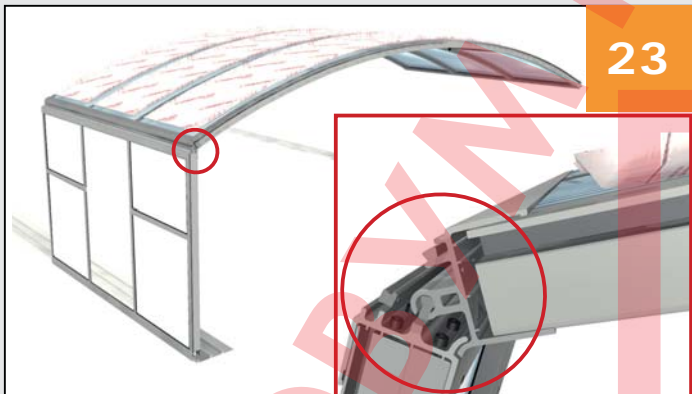
21



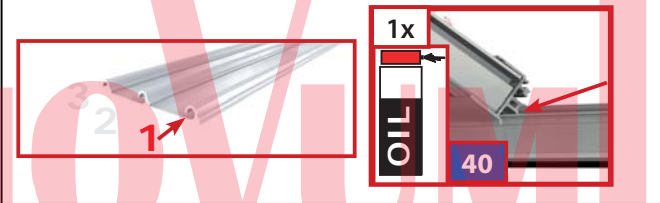
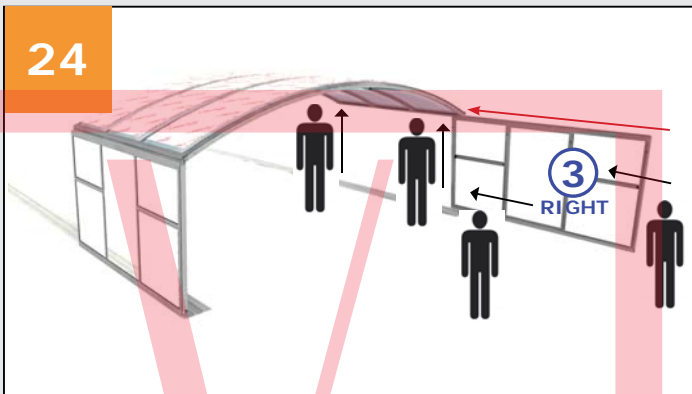
22



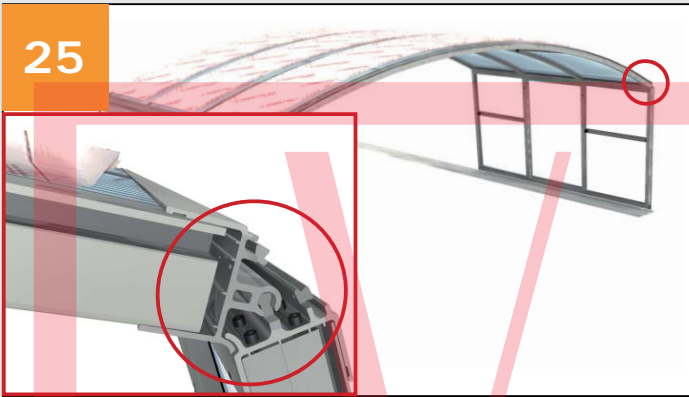
23



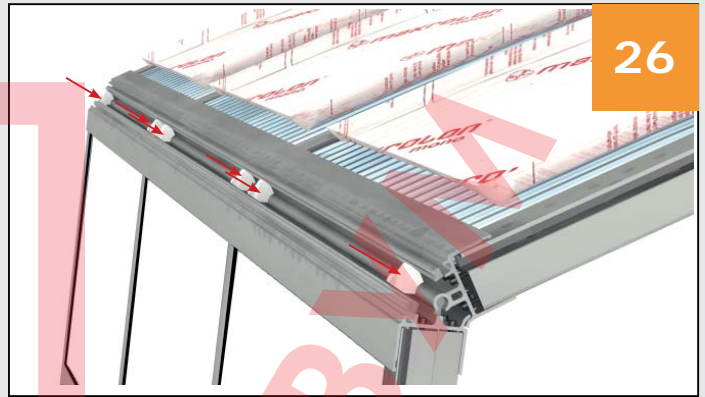
24



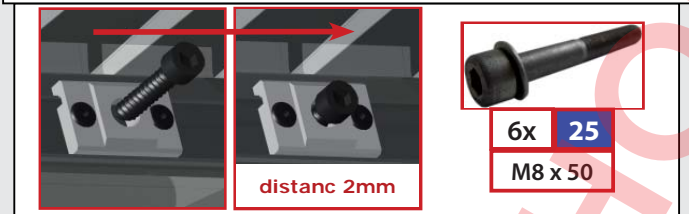
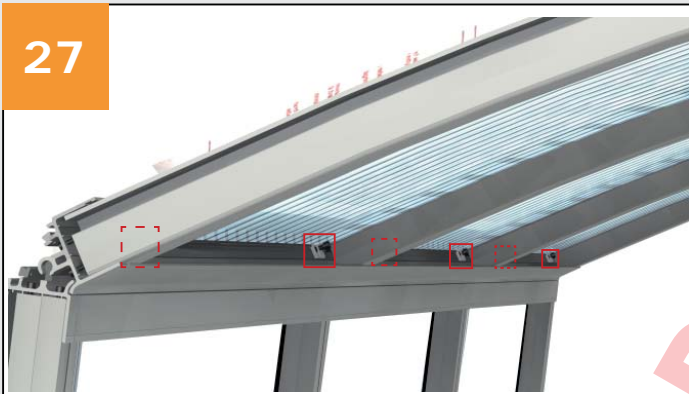
25



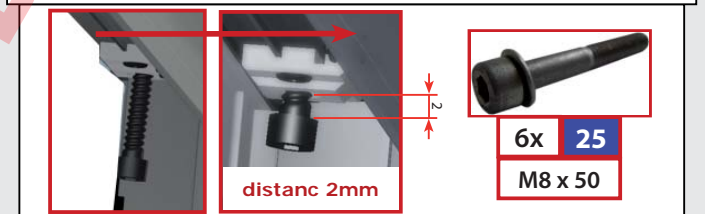
26



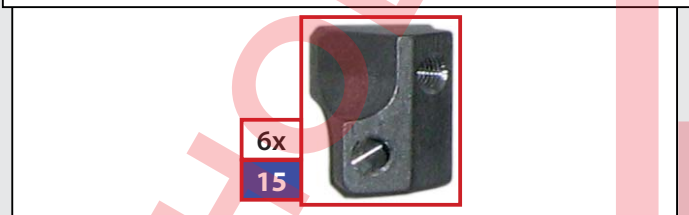
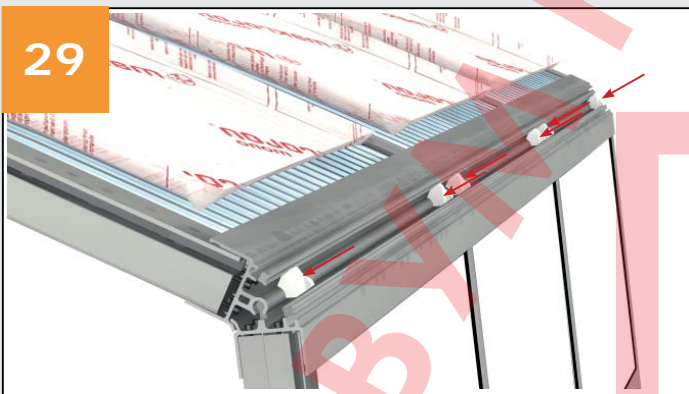
27



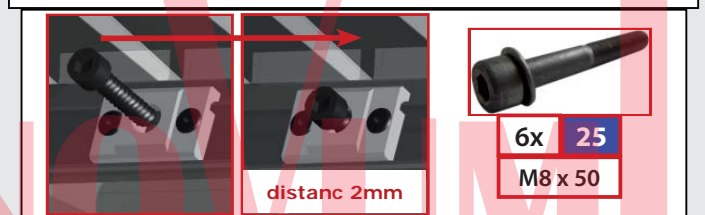
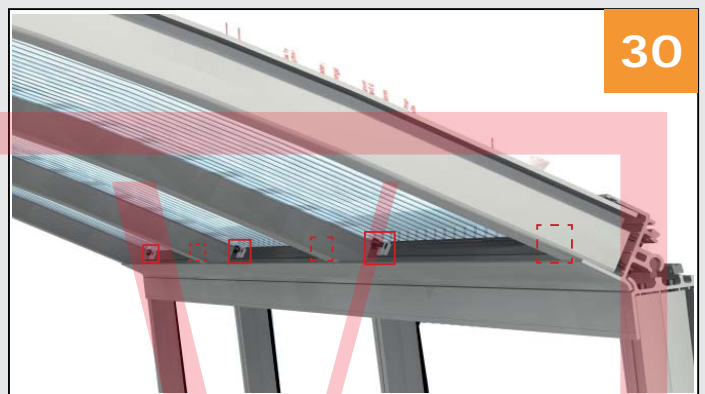
28



29

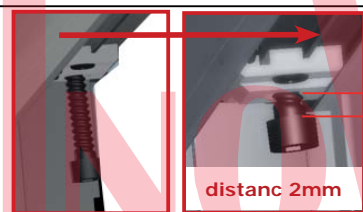
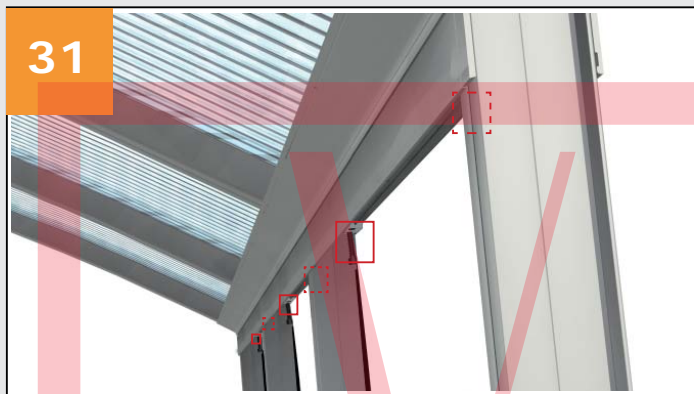


30





31

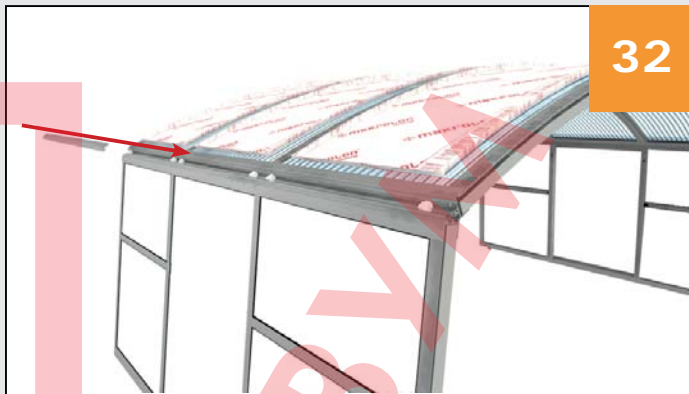


distanc 2mm

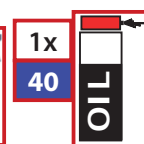


6x 25  
M8 x 50

32



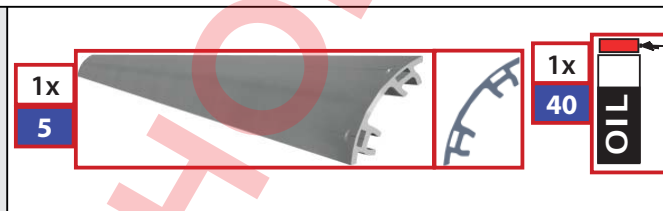
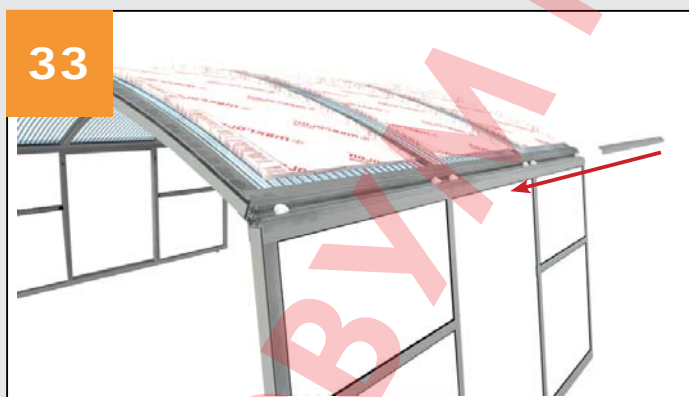
1x  
5



1x  
40



33

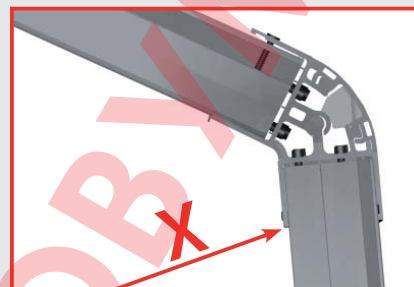
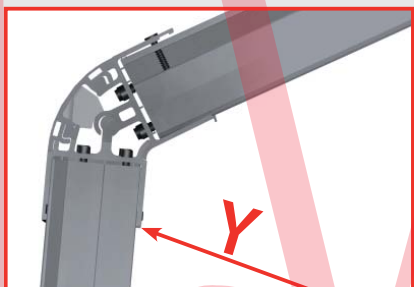


1x  
5

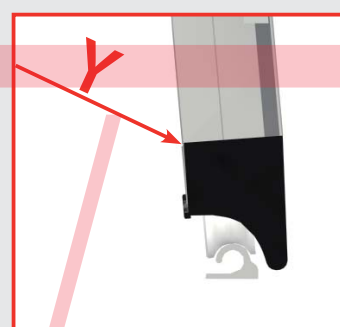
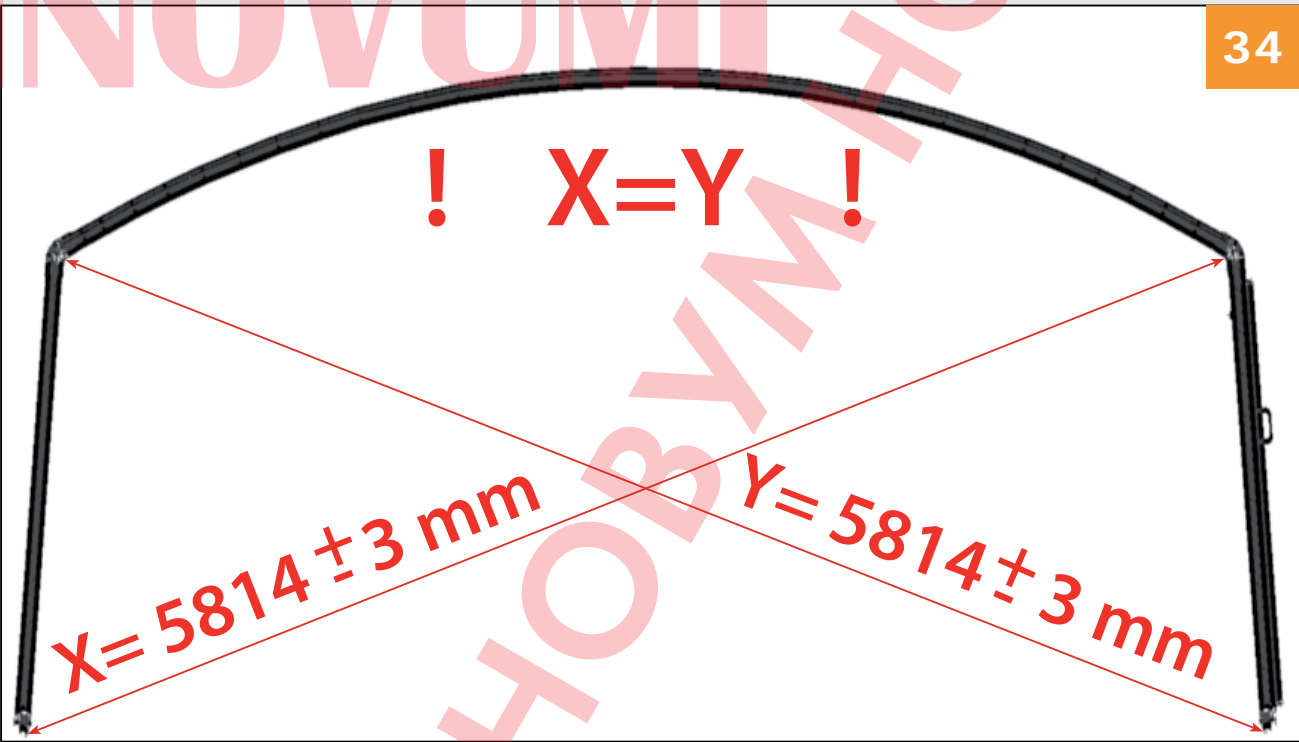
1x  
40



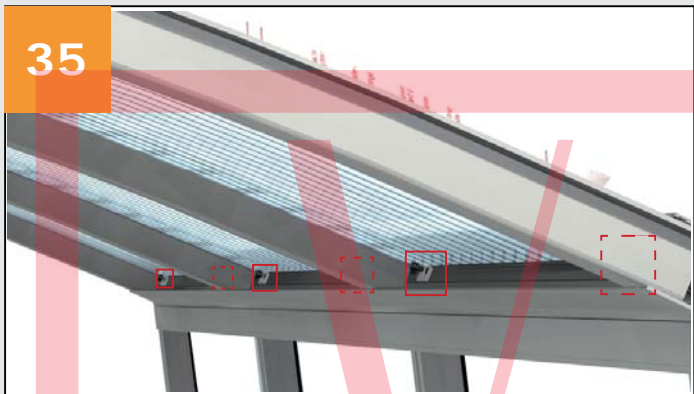
IDEALCOVER.COM



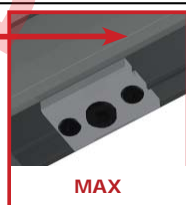
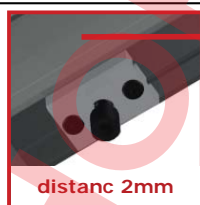
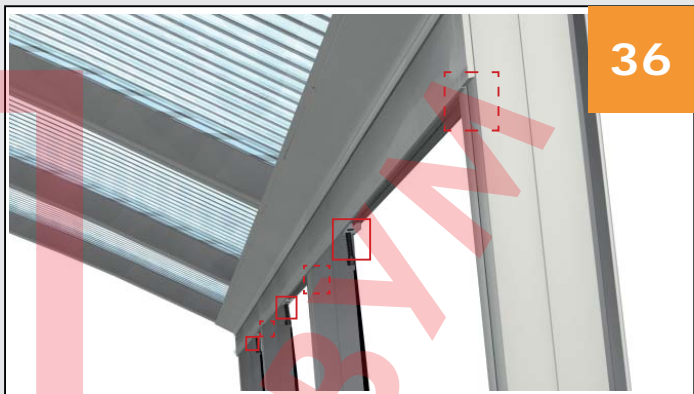
34



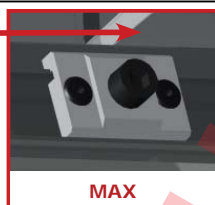
35



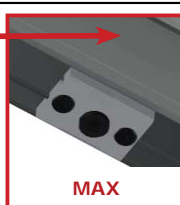
36



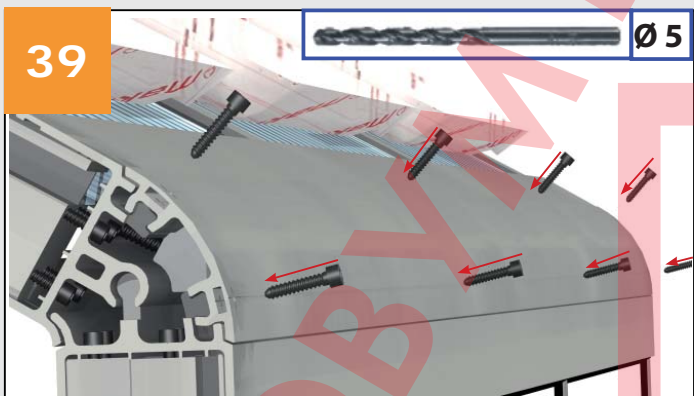
37



38

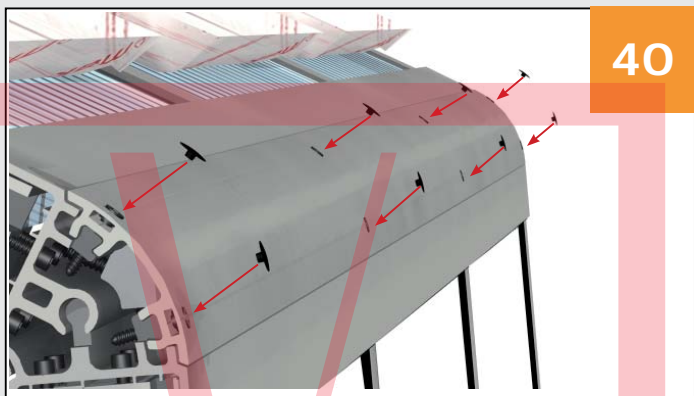


39

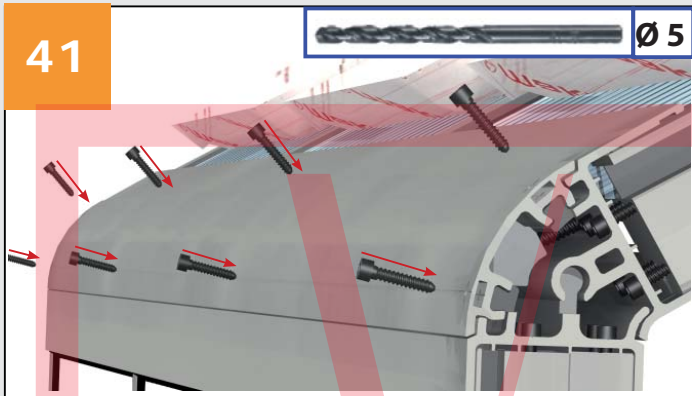


8x 23  
Ø 6,3 x 25

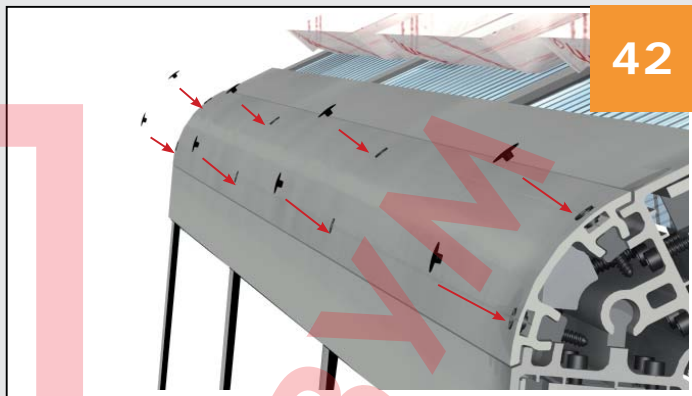
40



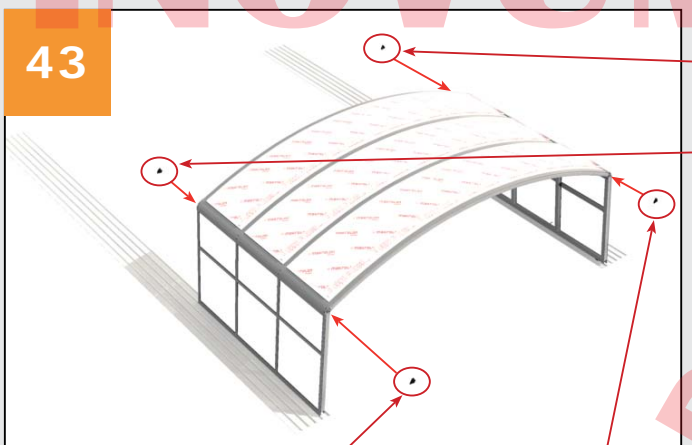
8x 29



8x 23  
Ø 6,3 x 25



8x 29



1x left 37



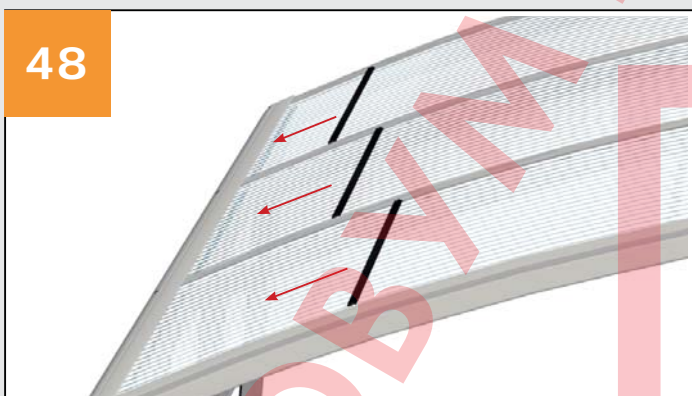
1x right 36



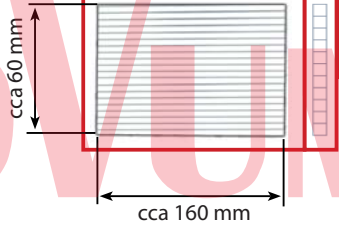
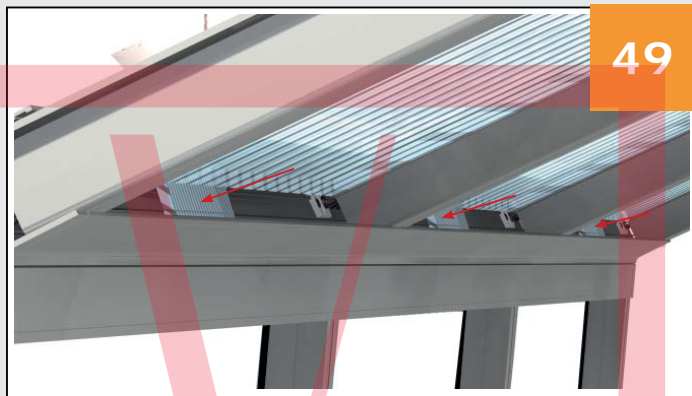
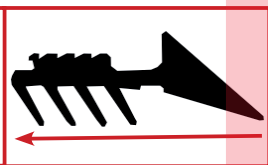
1x 11  
left



1x 12  
right

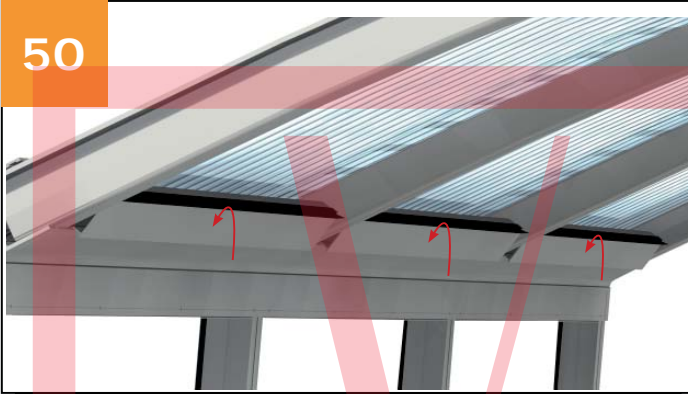


3x 9



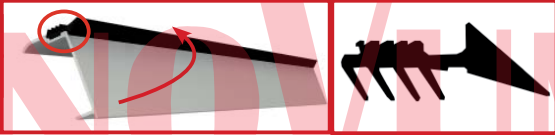
3x 10

50



3x

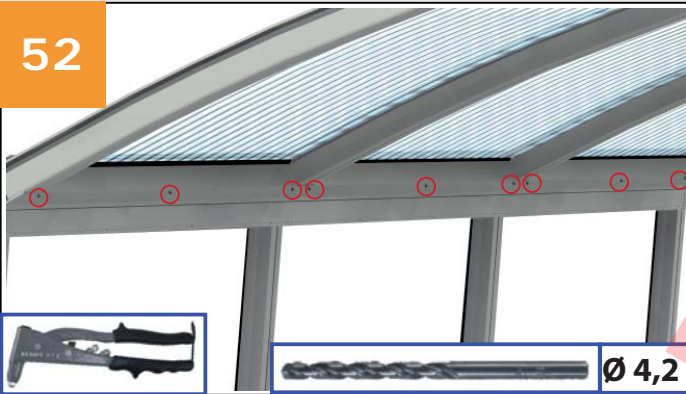
7



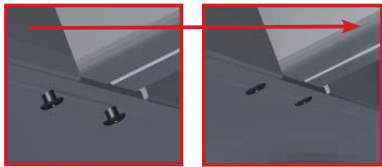
51



52



Ø 4,2



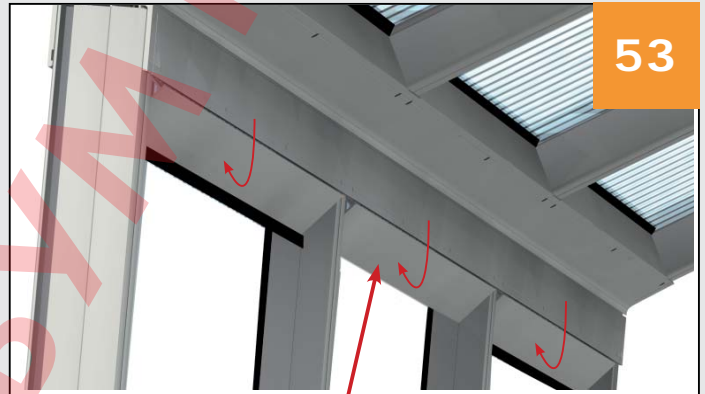
32

9x

Ø 4 x 10

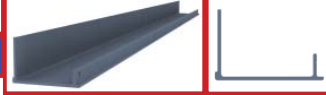


53



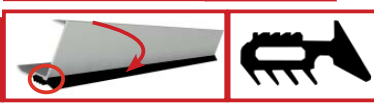
1x

3

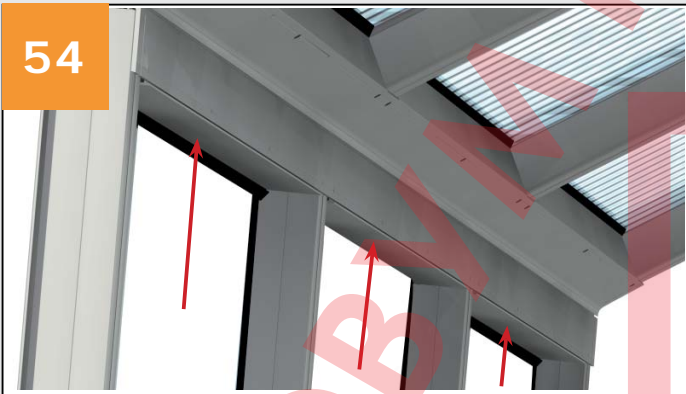


2x

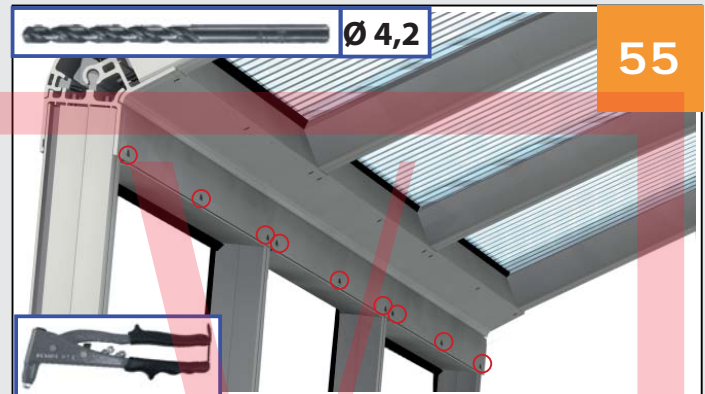
8



54



55

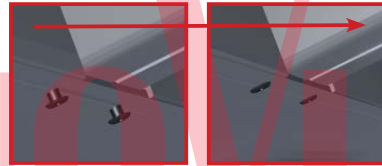


Ø 4,2

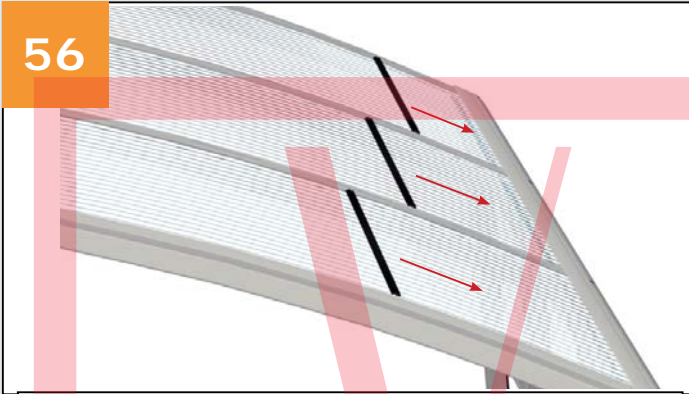
32

9x

Ø 4 x 10

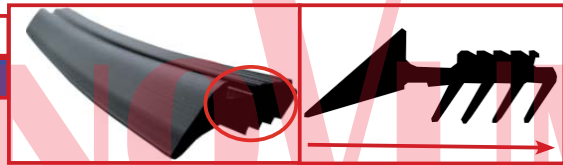


56

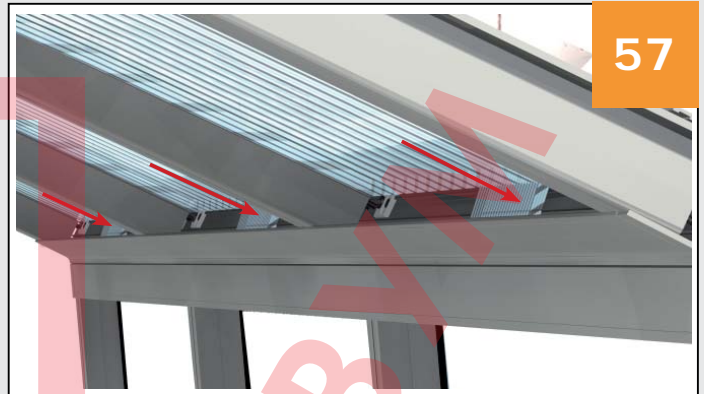


3x

9



57



cca 60 mm

3x

10

cca 160 mm

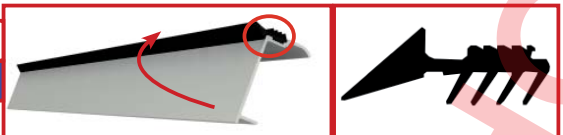


58



3x

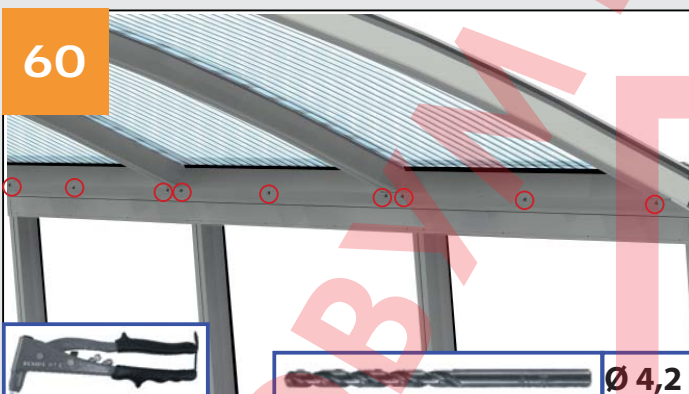
7



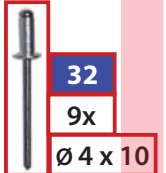
59



60



Ø 4,2



32

9x

Ø 4 x 10

61

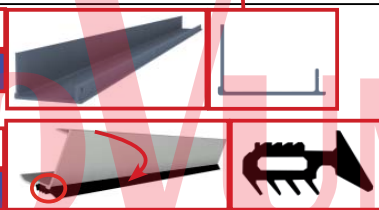


1x

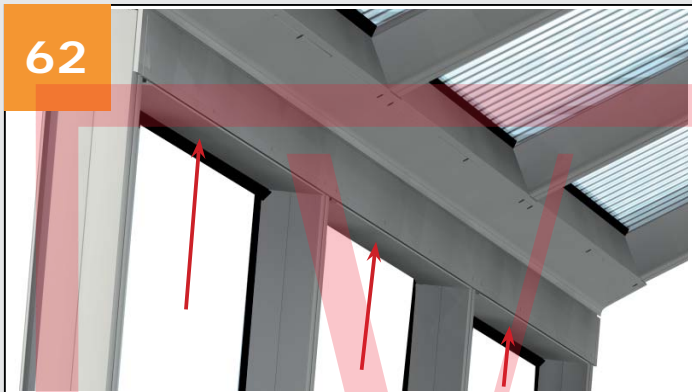
3

2x

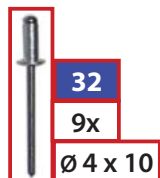
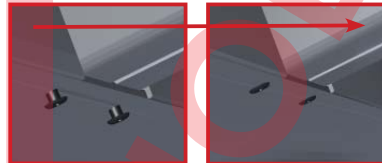
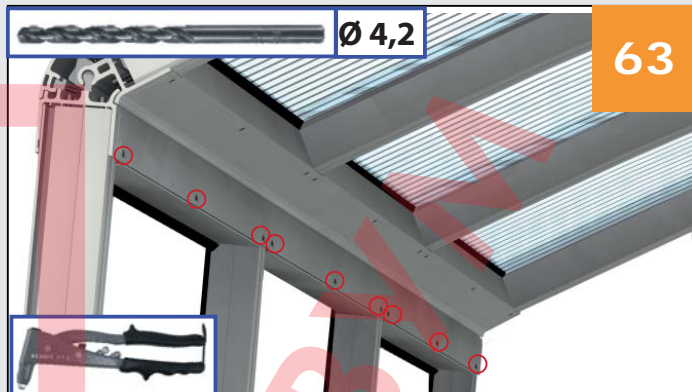
8



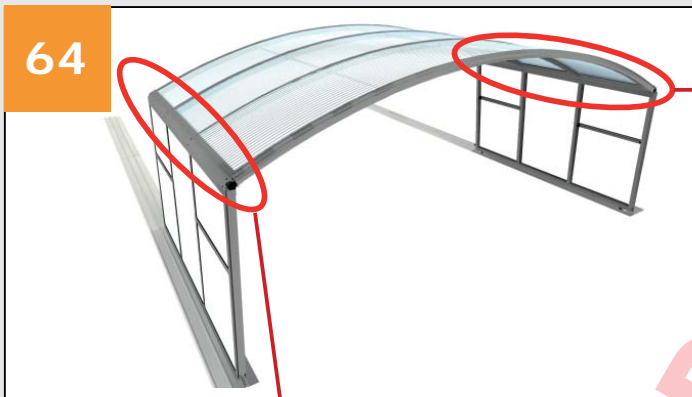
62



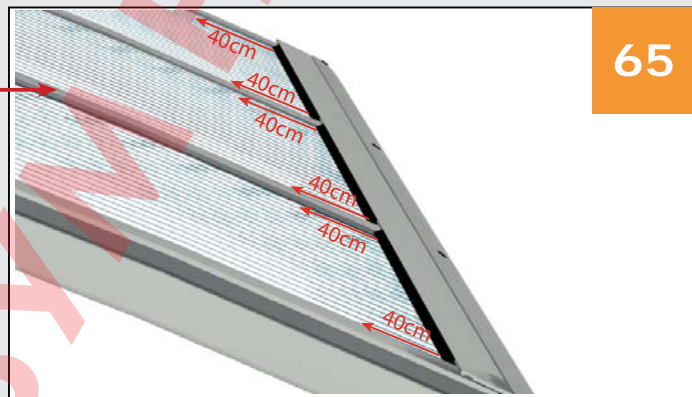
63



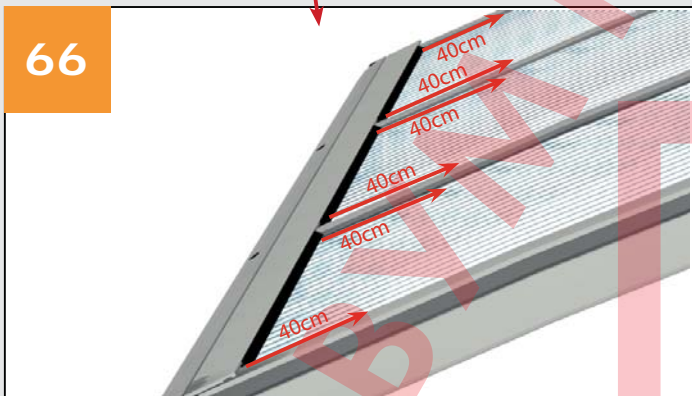
64



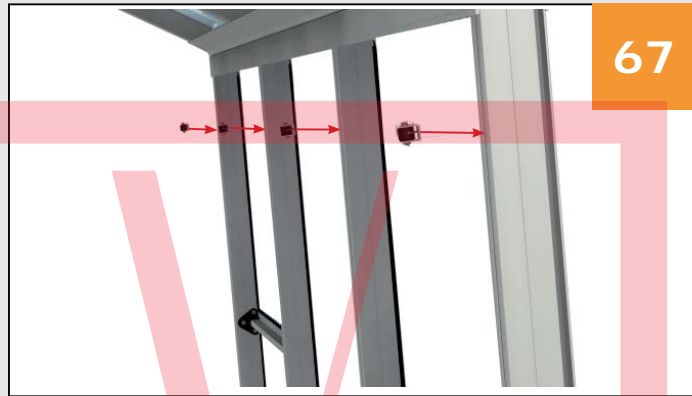
65



66

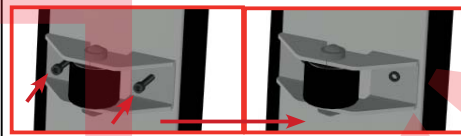
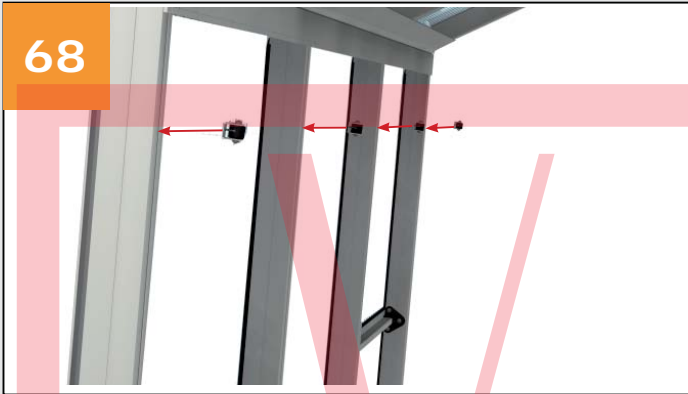


67

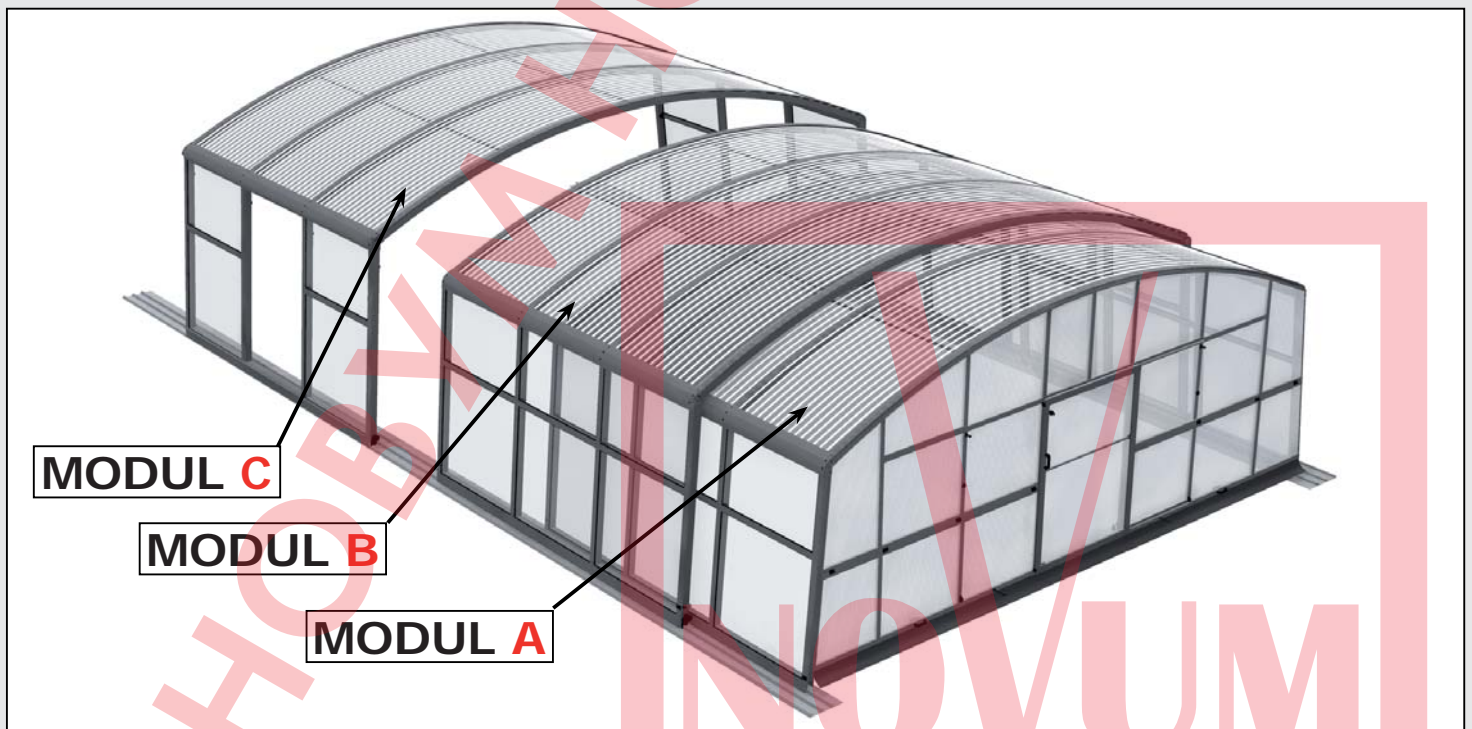
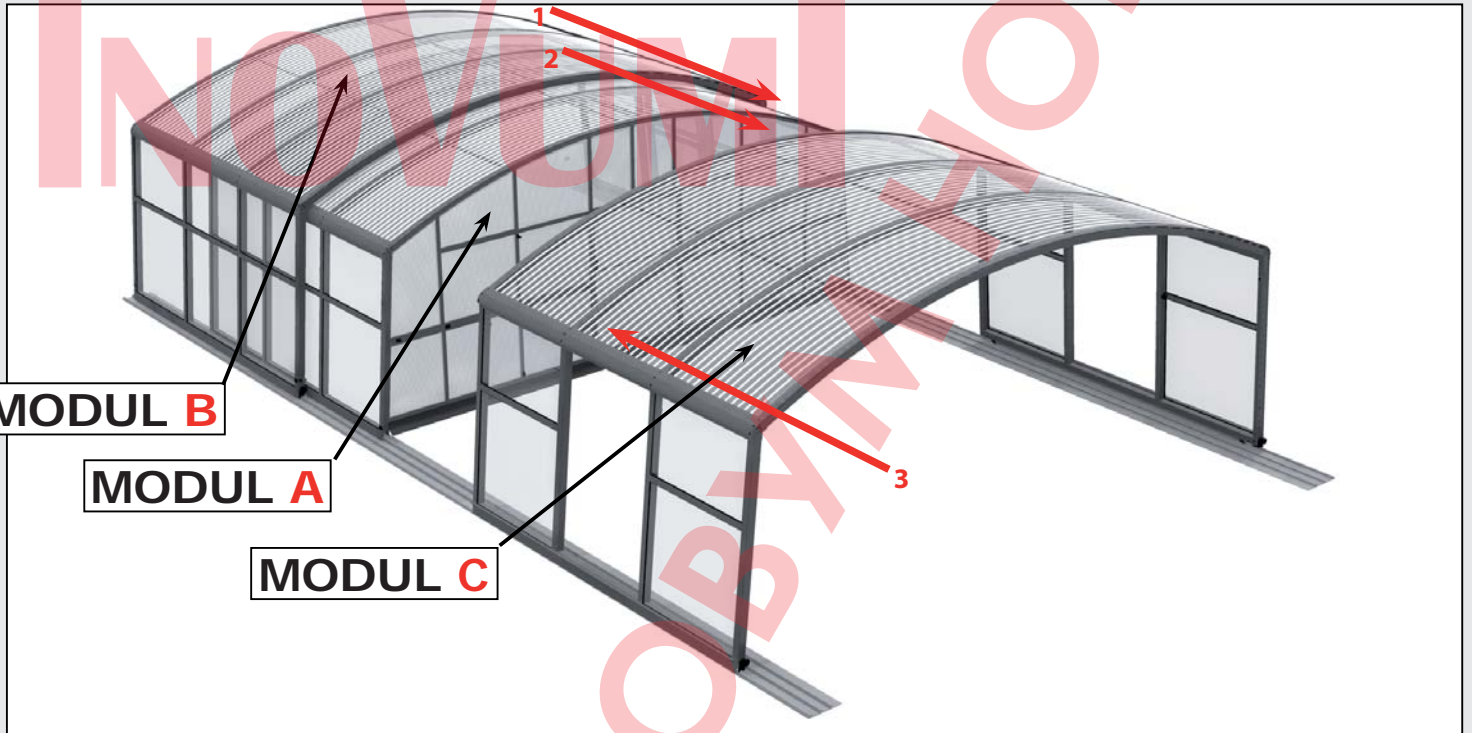


8x 23  
Ø 6,3 x 25

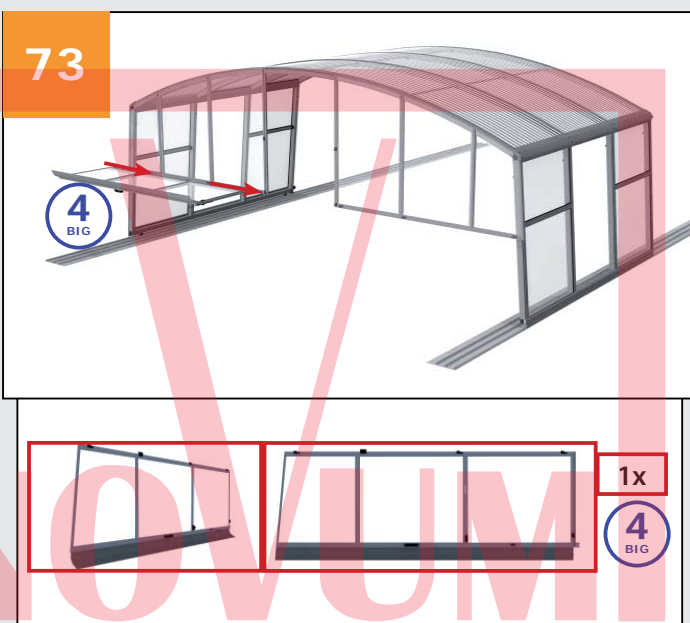
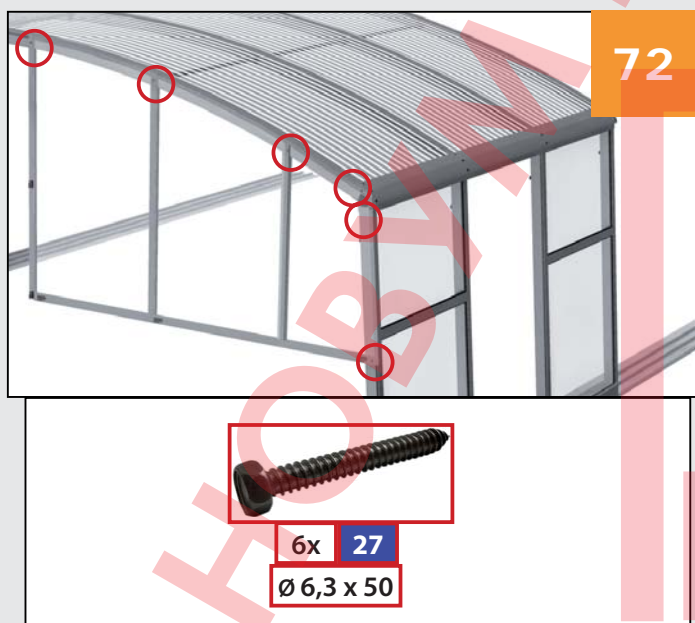
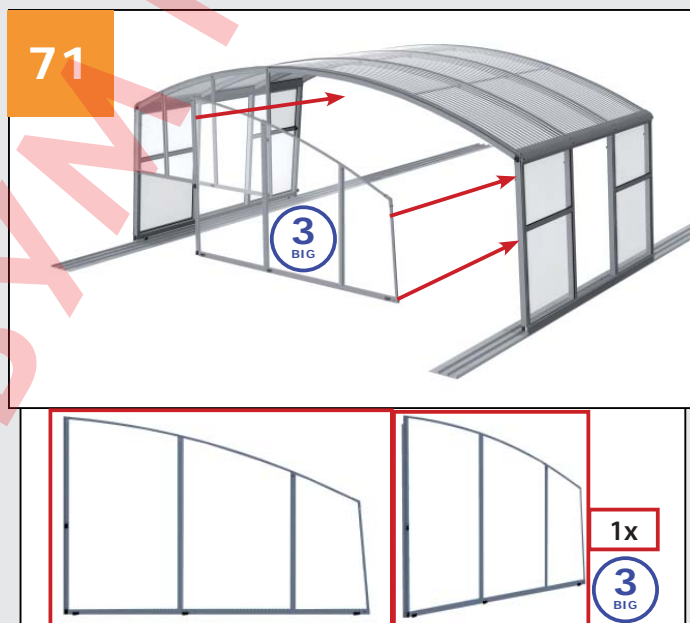
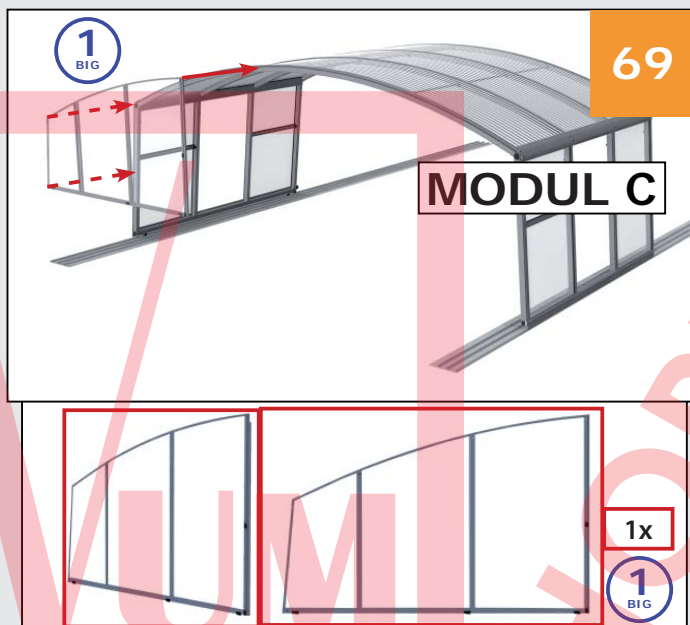
68



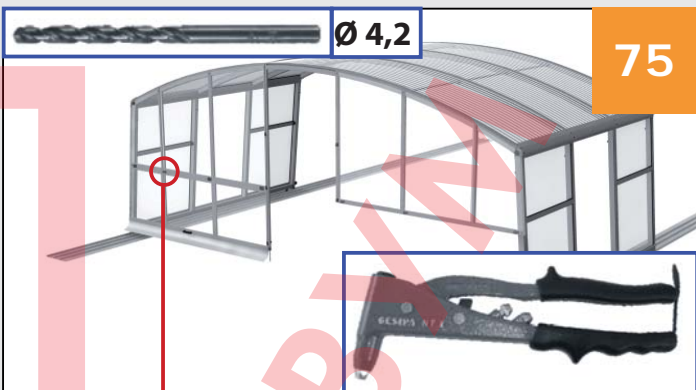
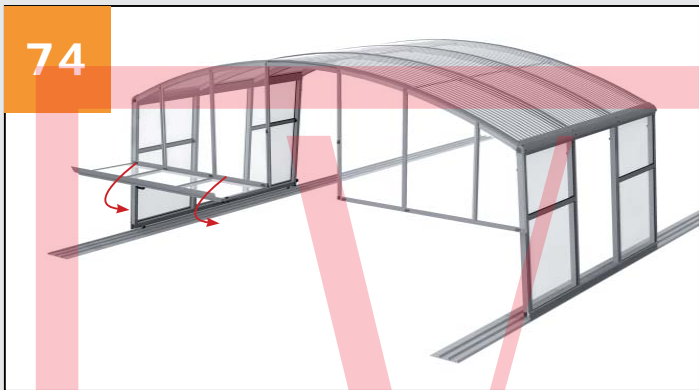
8x 23  
Ø 6,3 x 25





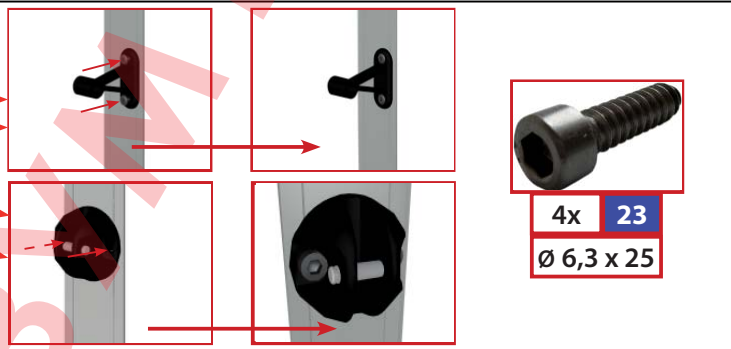
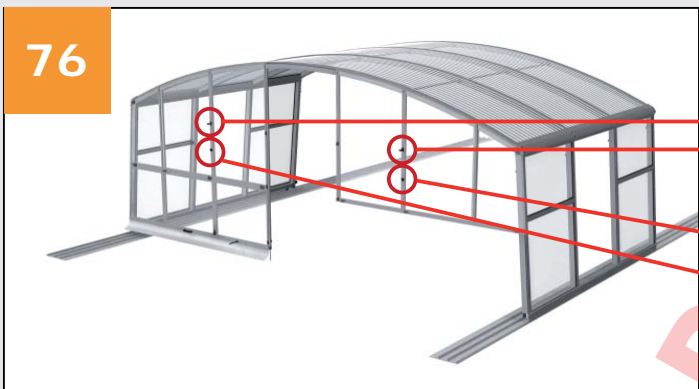


74

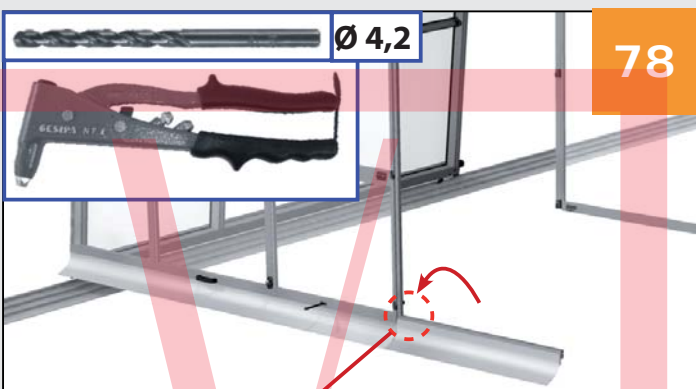
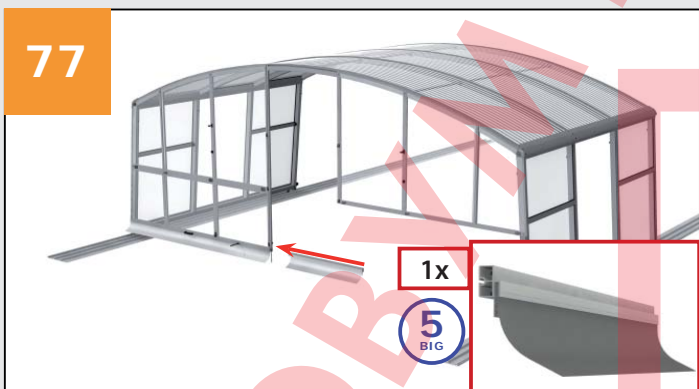


75

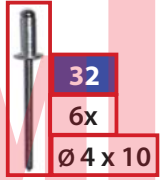
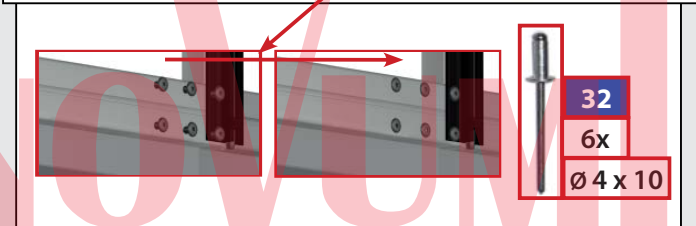
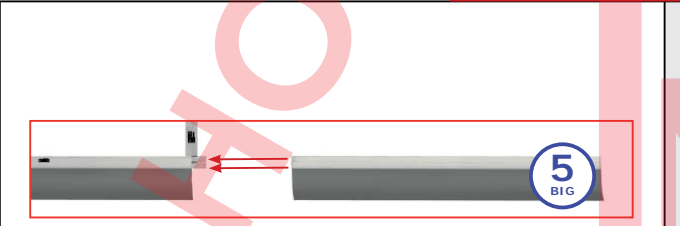
76



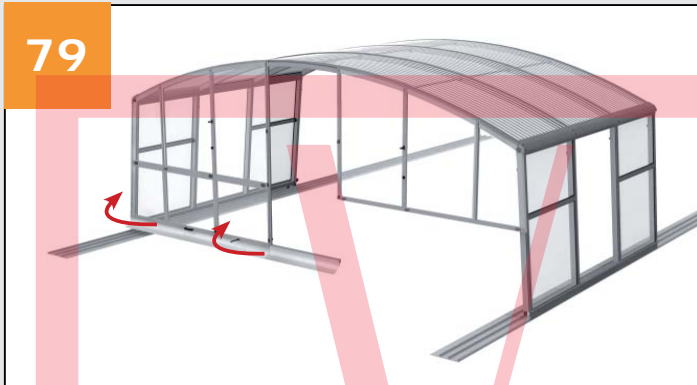
77



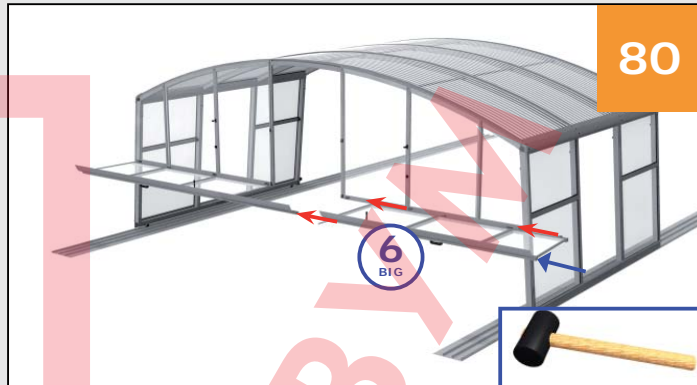
78



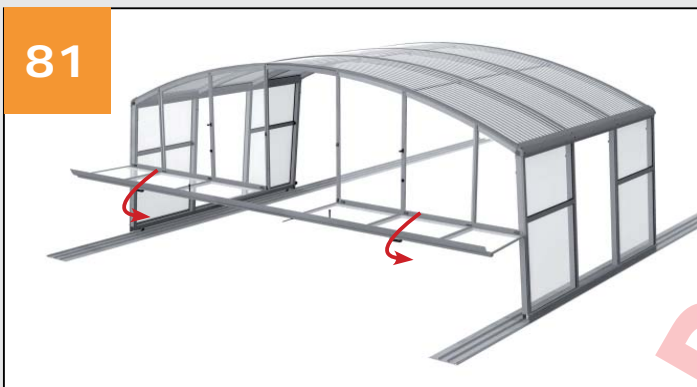
79



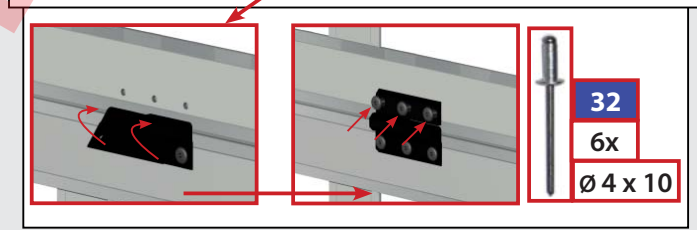
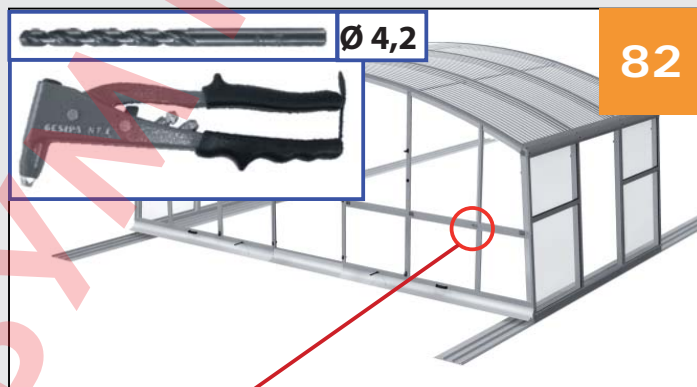
80



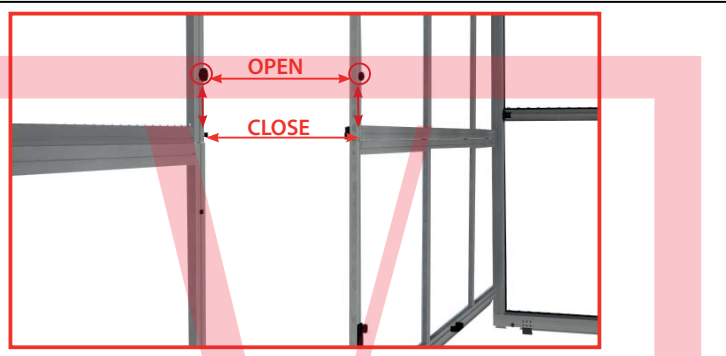
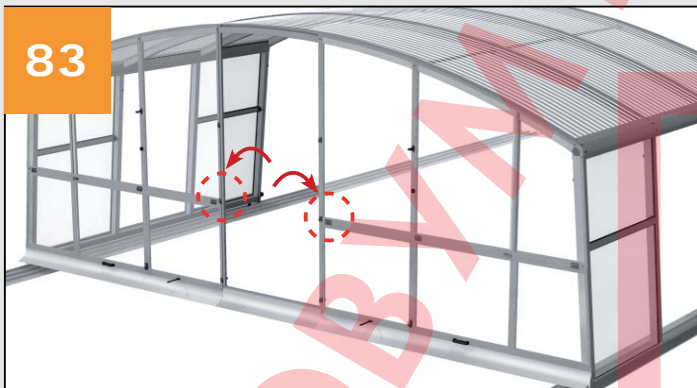
81

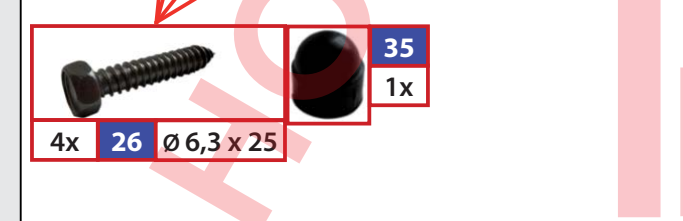
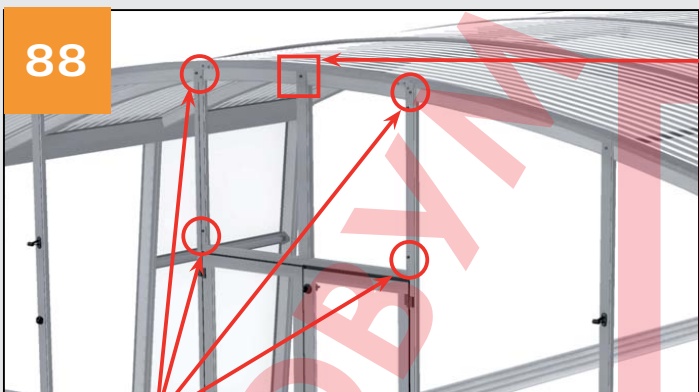
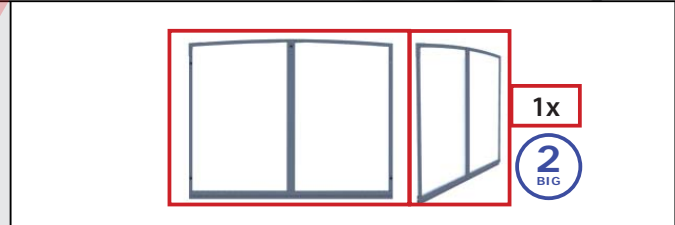
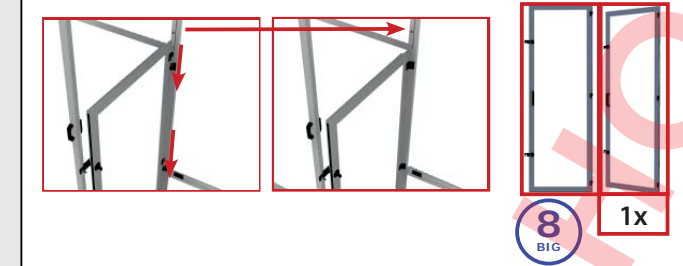
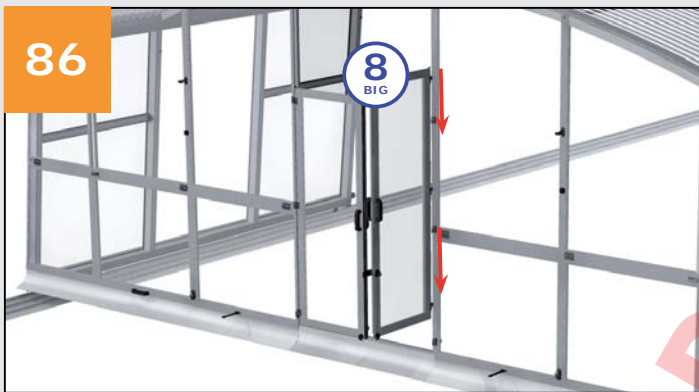
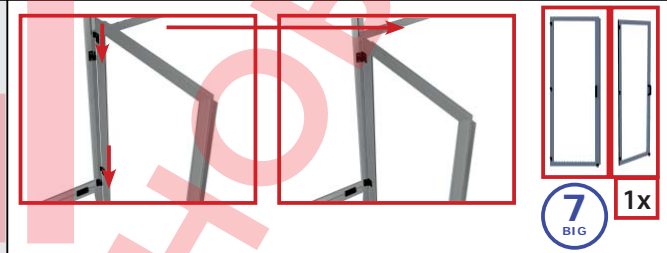
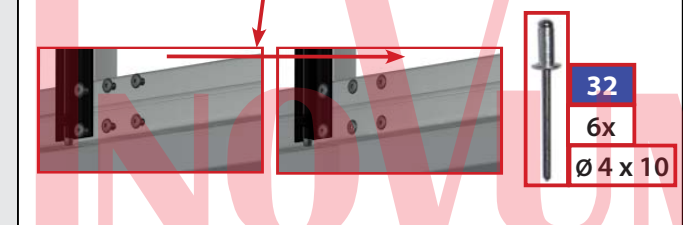
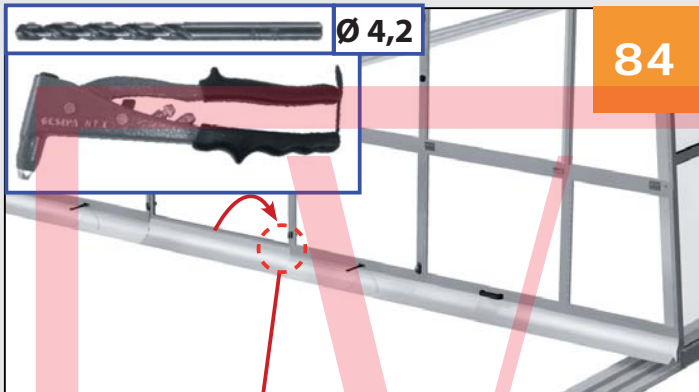


82

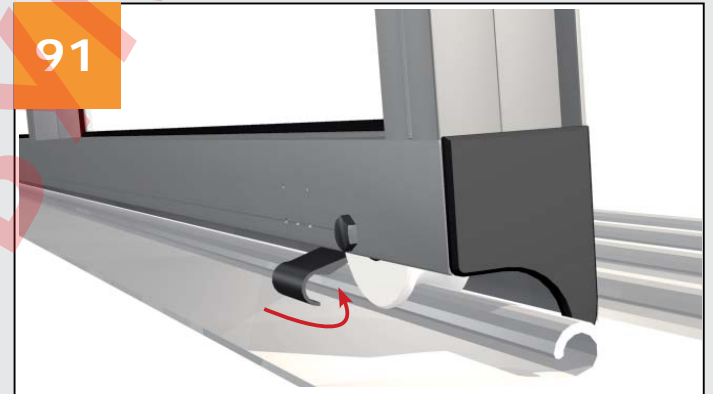
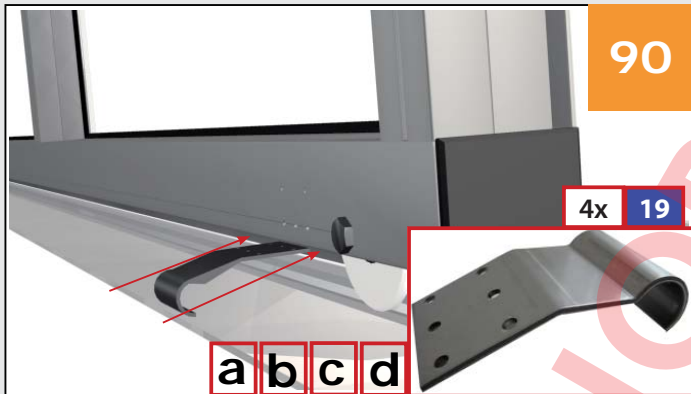
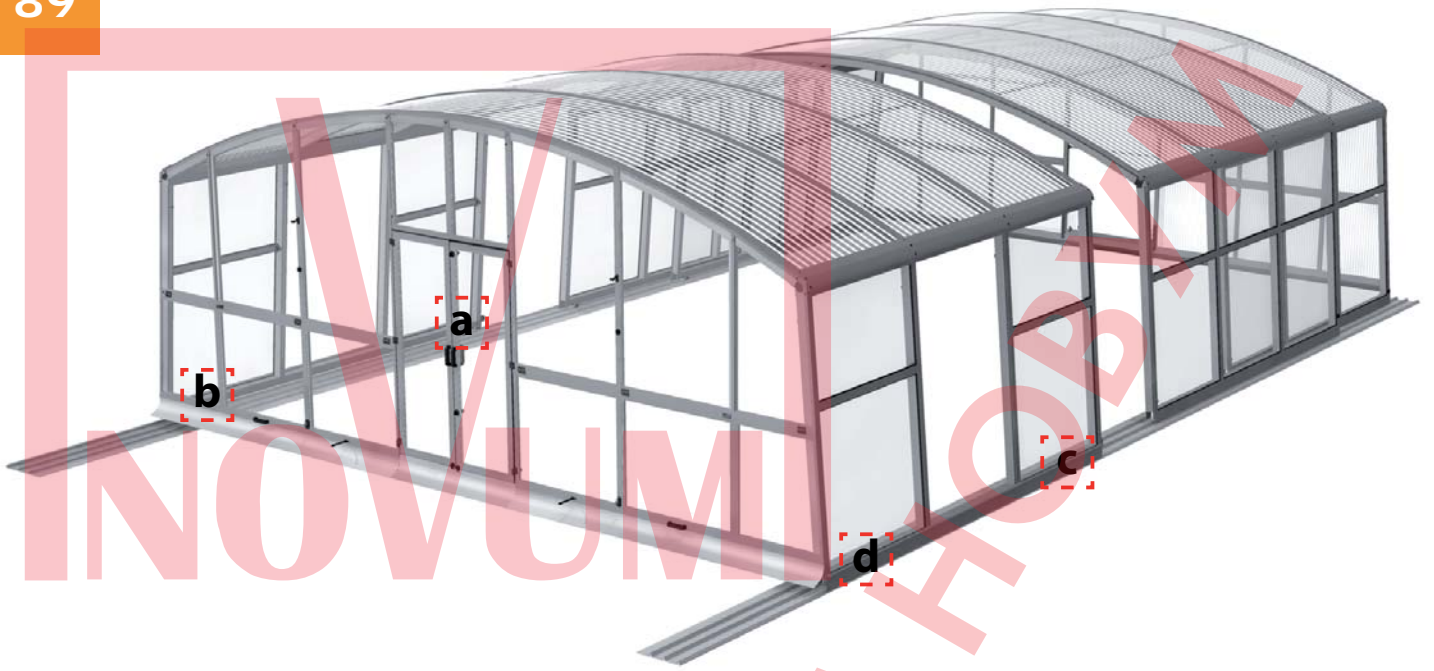


83

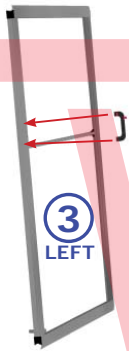




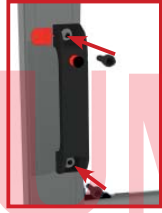
89



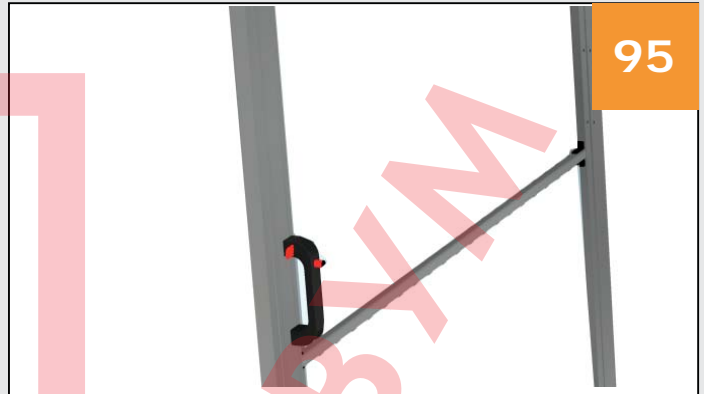
94



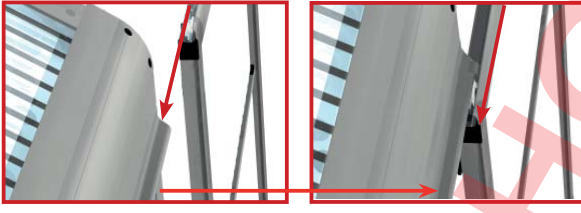
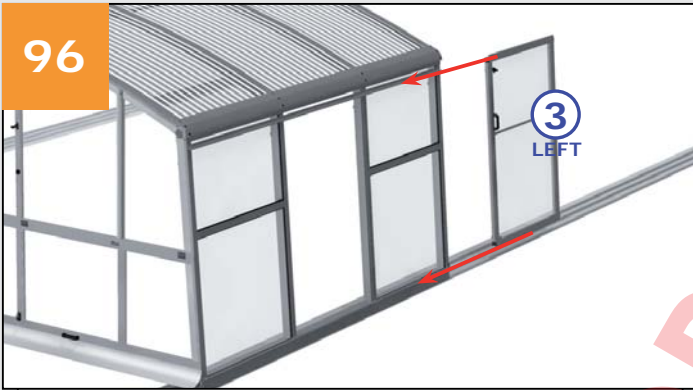
2x 28  
Ø 6,3 x 38



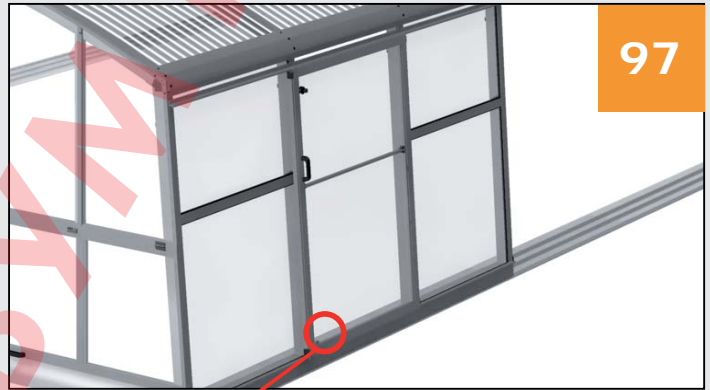
95



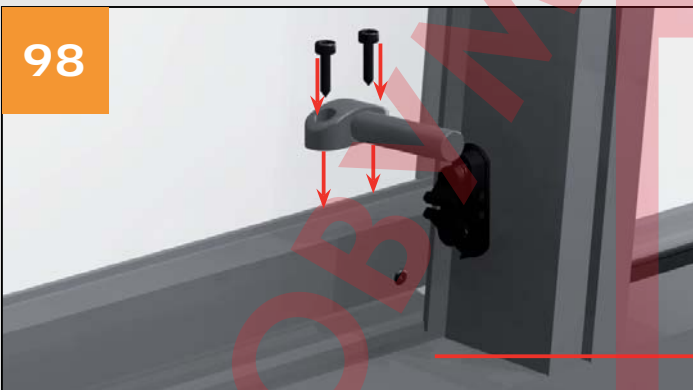
96



97



98

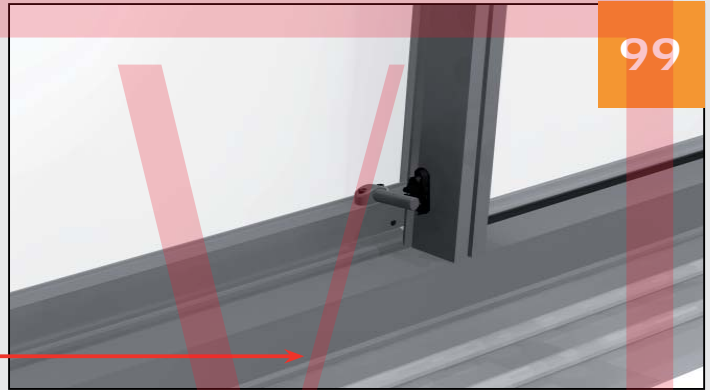


2x 23  
Ø 6,3 x 25

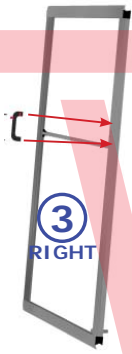


1x 20 Ø 6,3 x 25

99



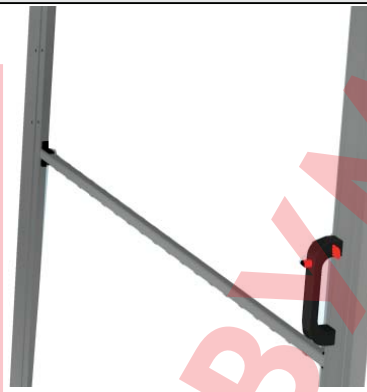
100



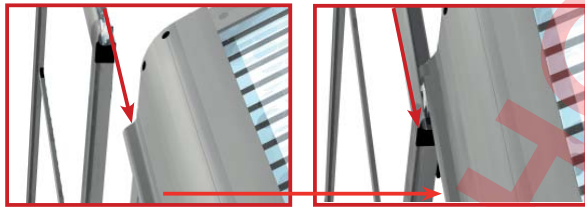
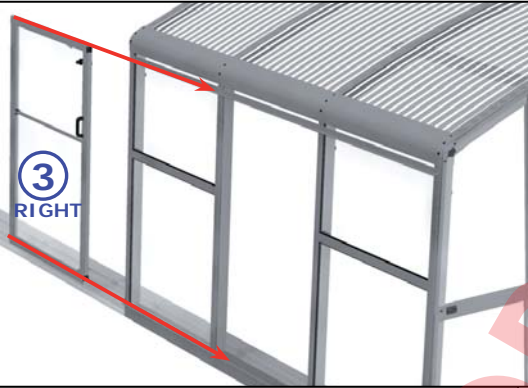
2x 28  
Ø 6,3 x 38



101



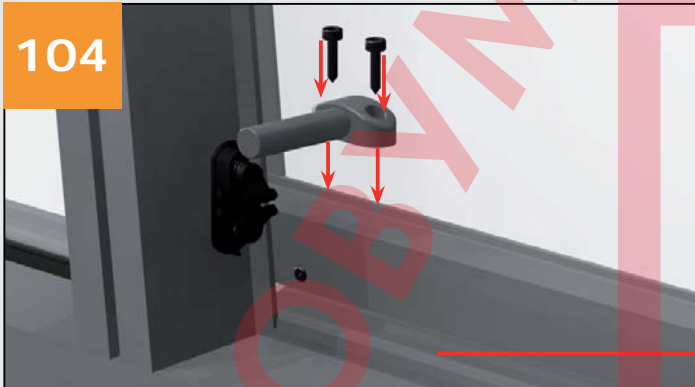
102



103



104

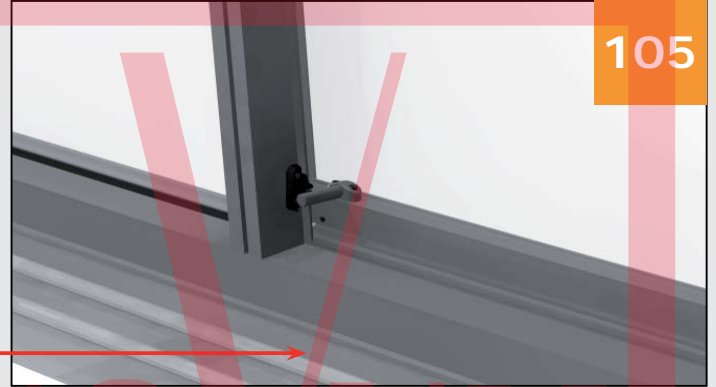


2x 23  
Ø 6,3 x 25

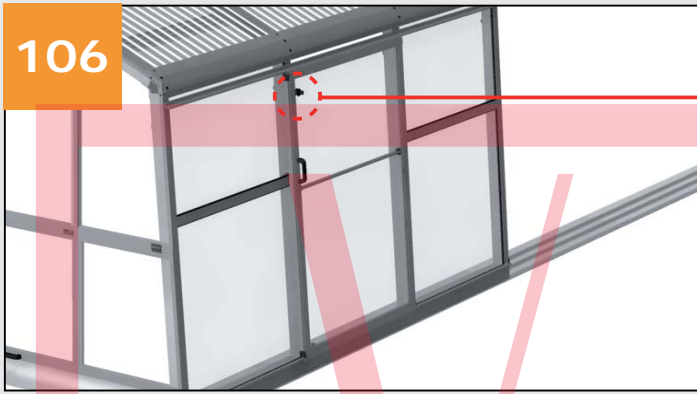


1x 20 Ø 6,3 x 25

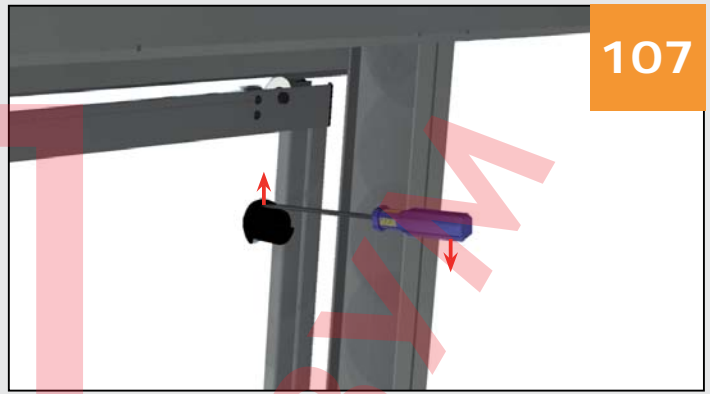
105



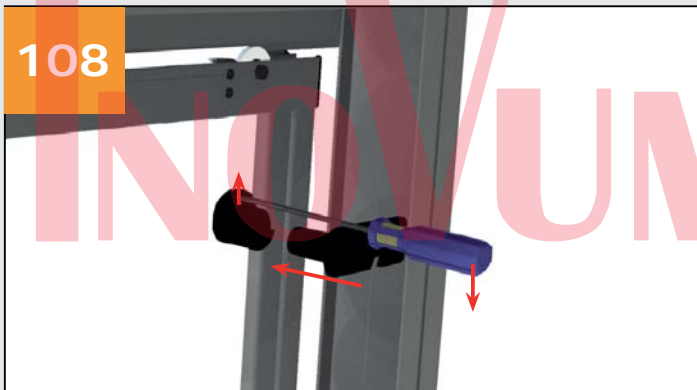
106



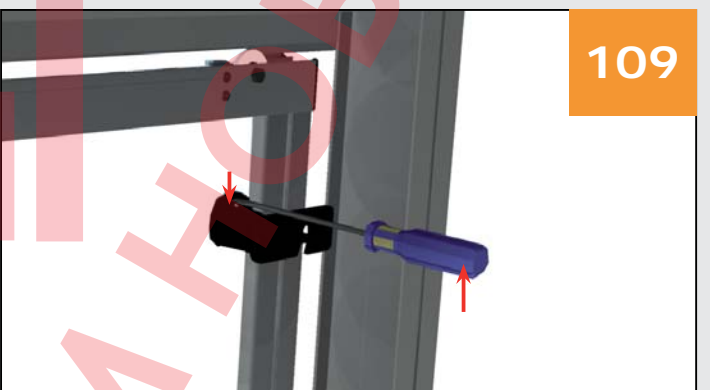
107



108

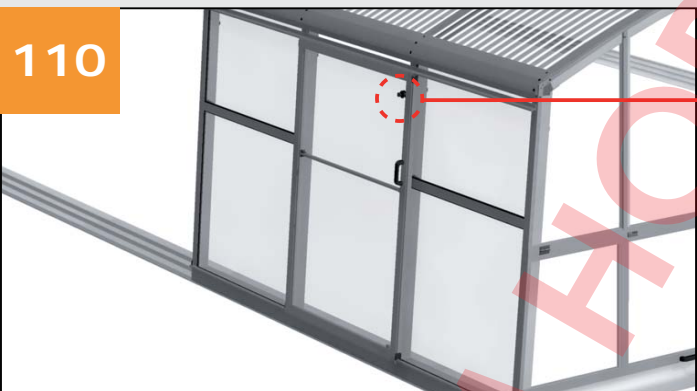


109

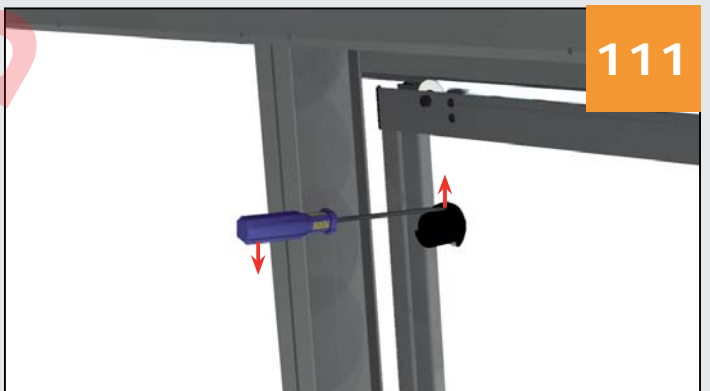


1x 21

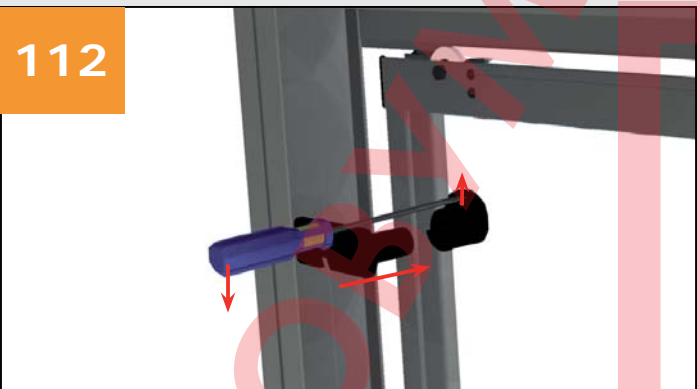
110



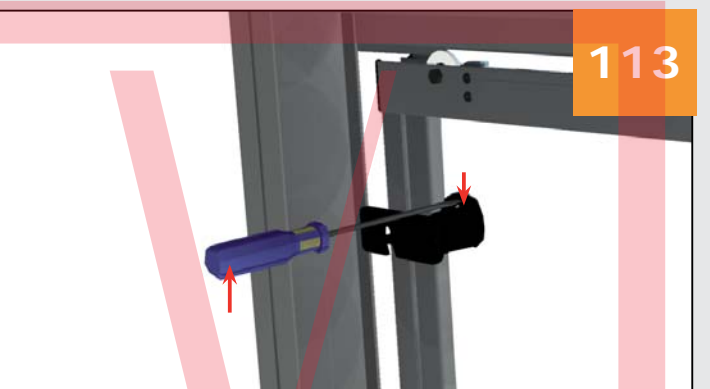
111



112



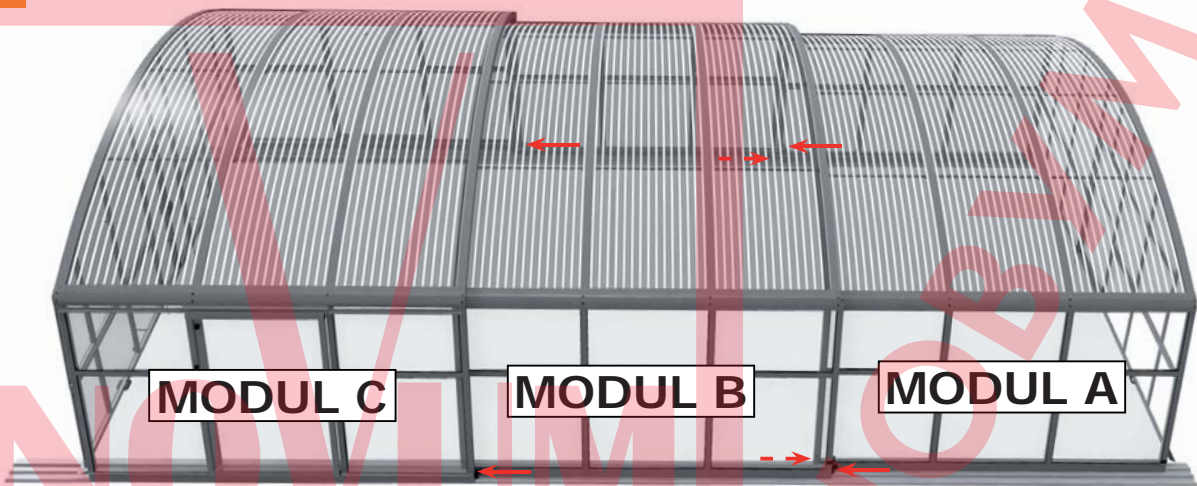
113



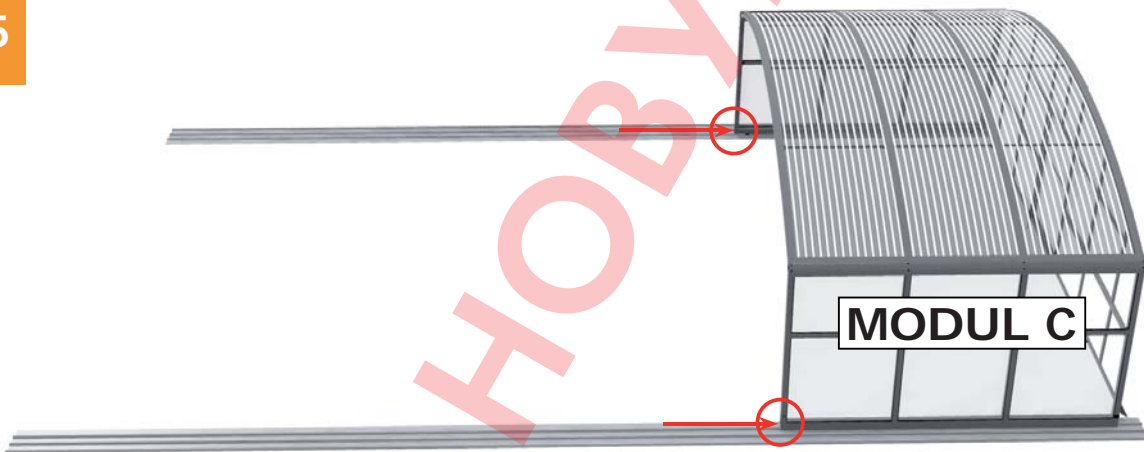
1x 21



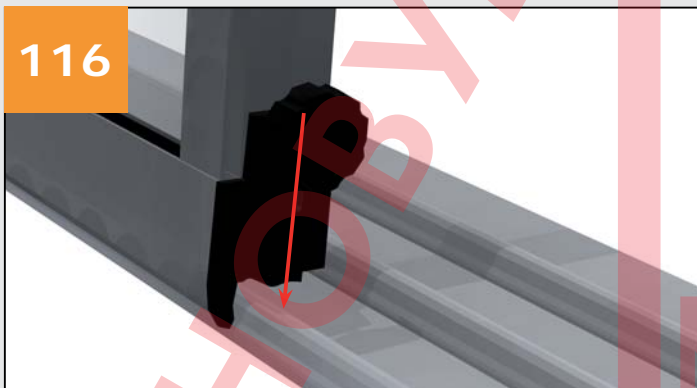
114



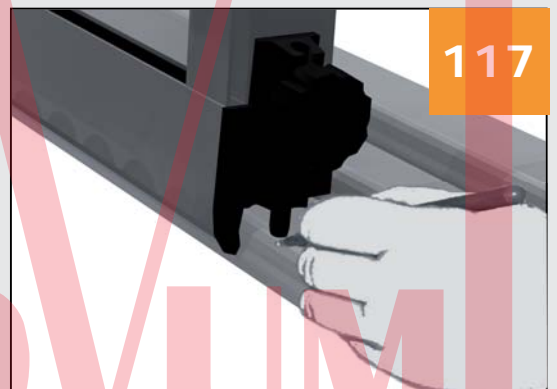
115



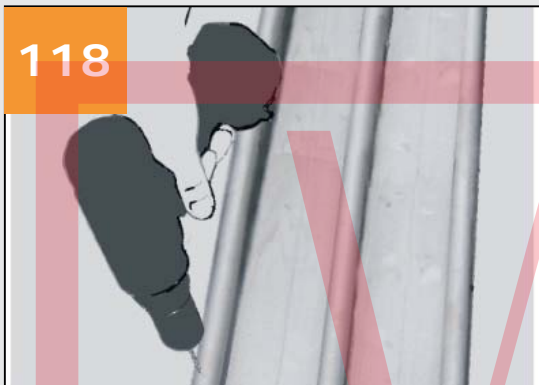
116



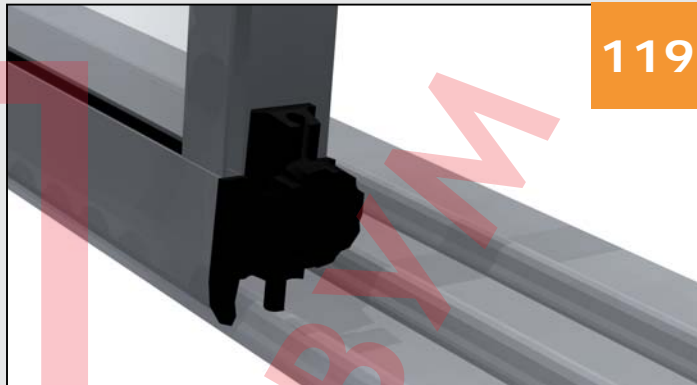
117



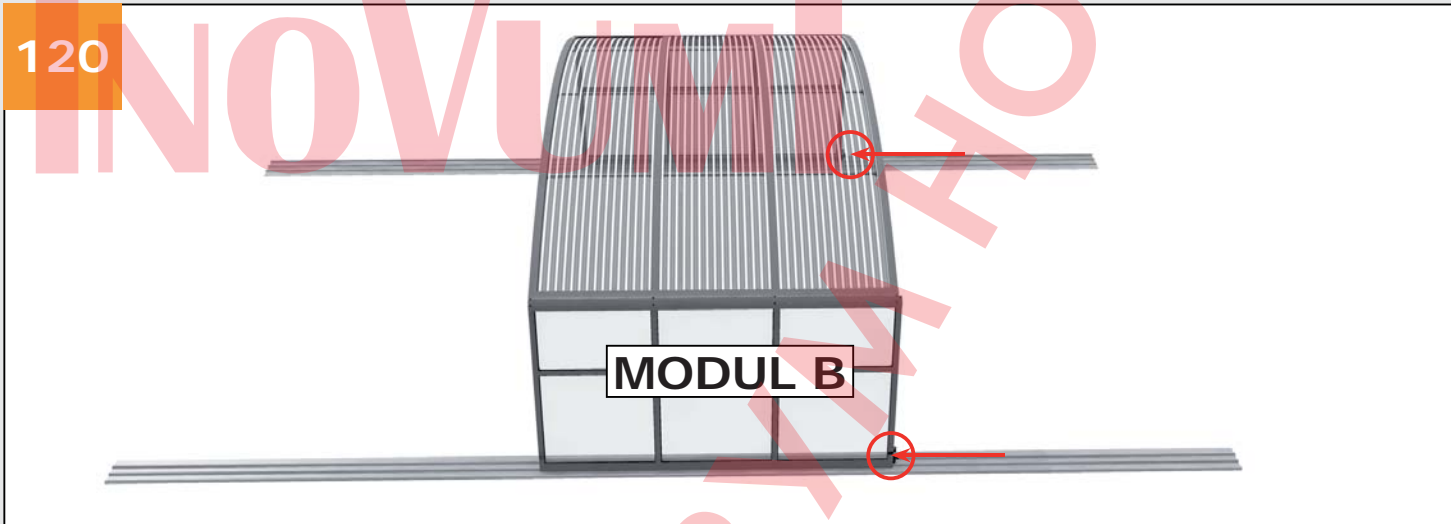
118



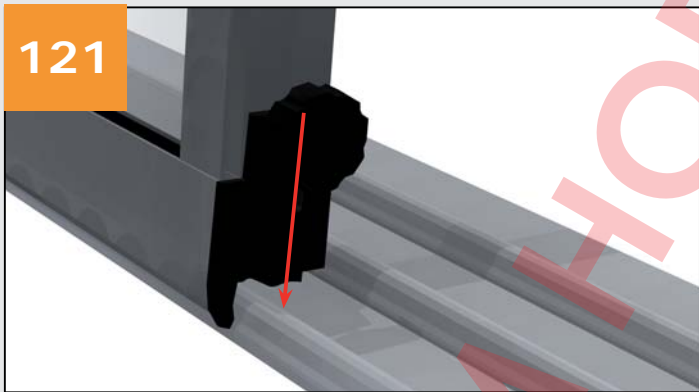
119



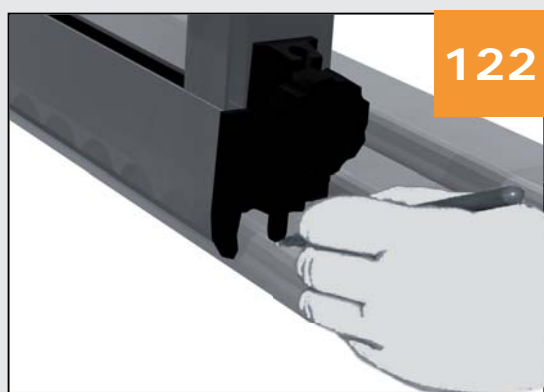
120



121



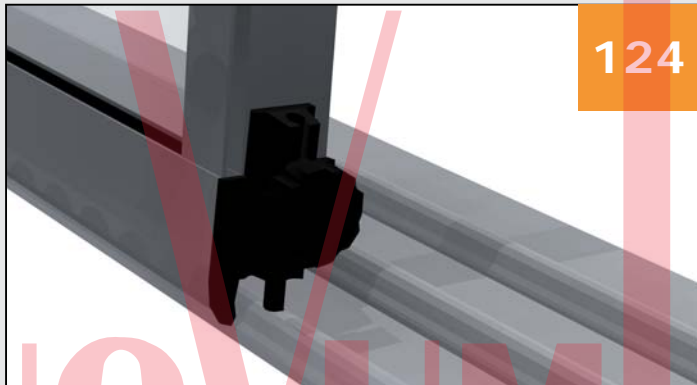
122



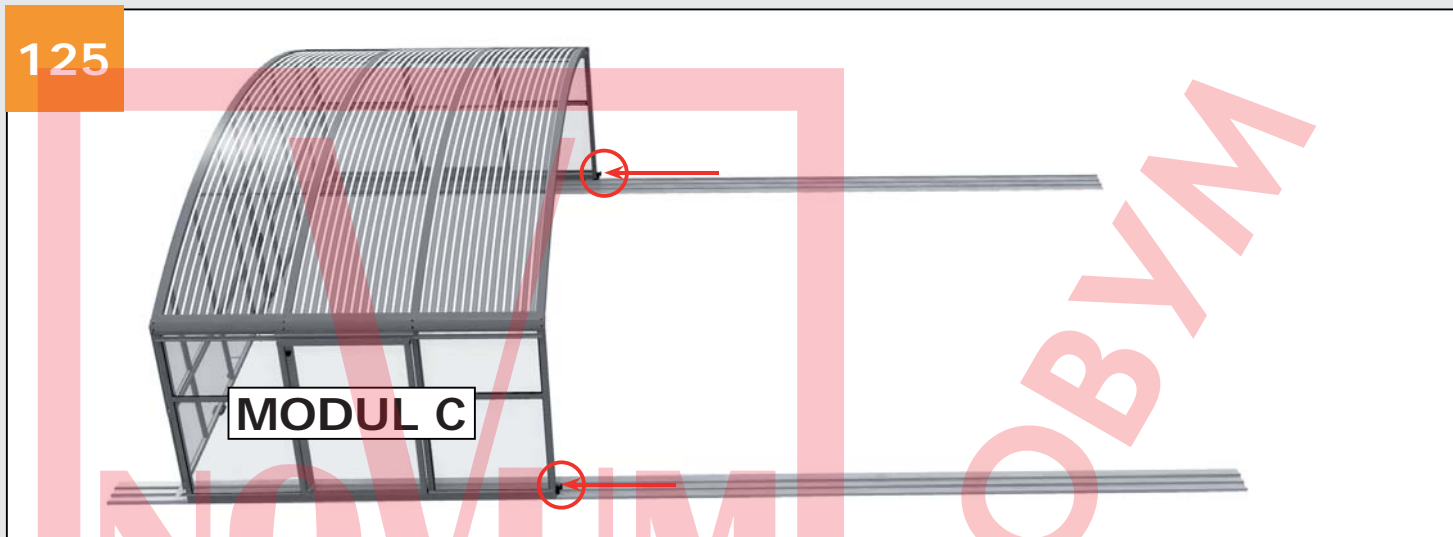
123



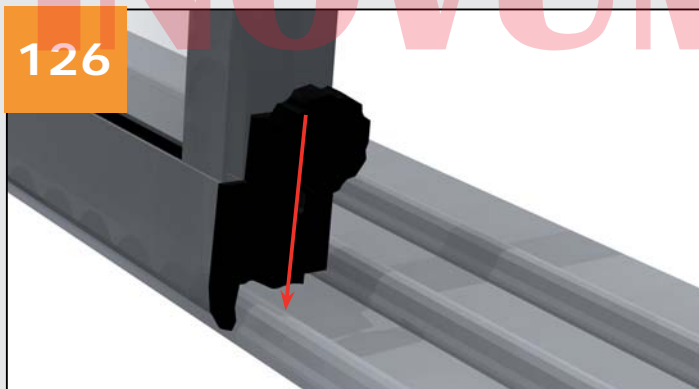
124



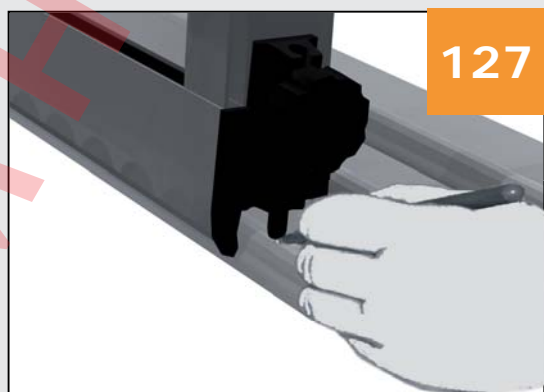
125



126



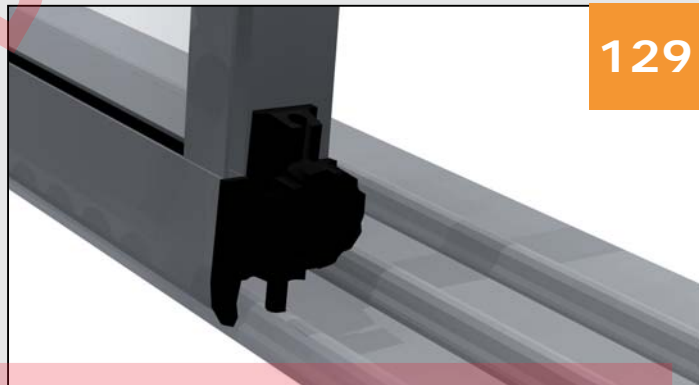
127



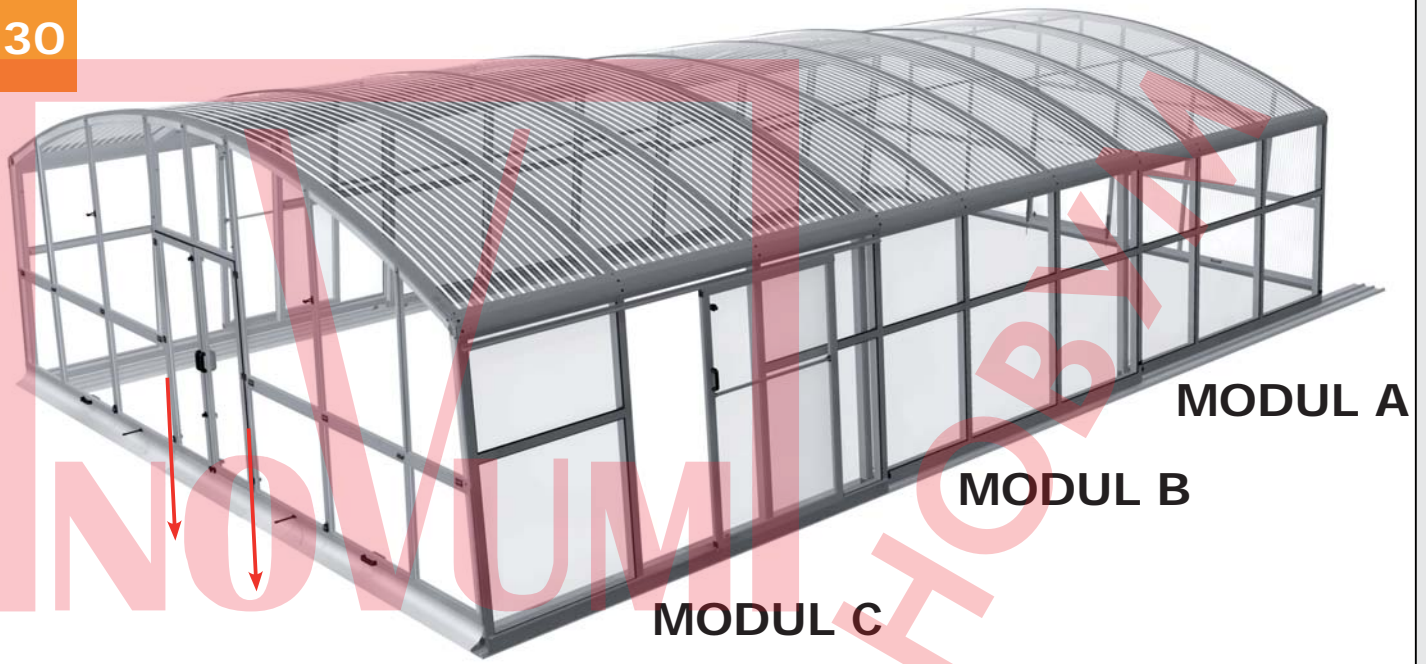
128



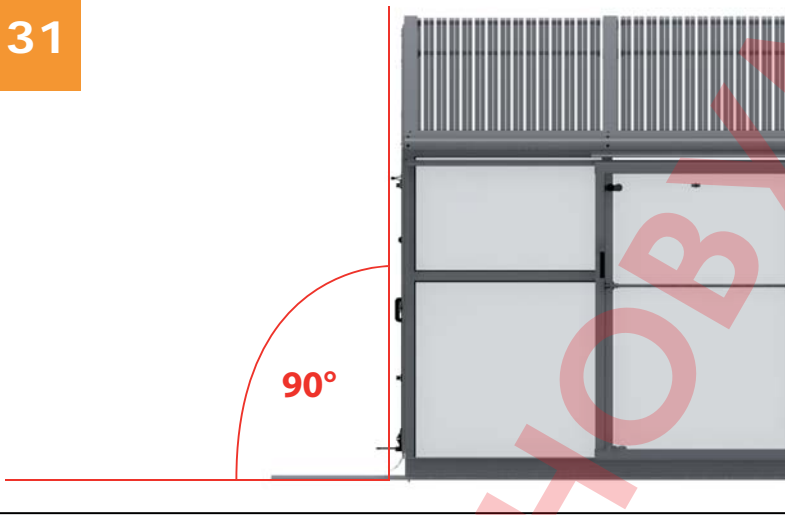
129



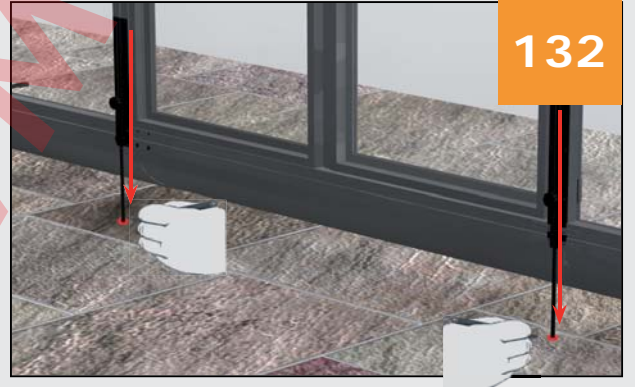
130



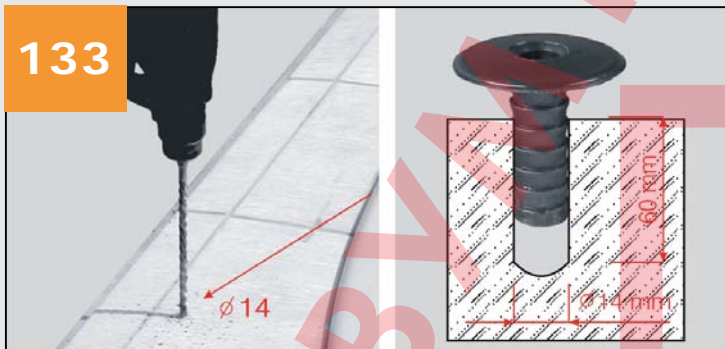
131



132



133



134



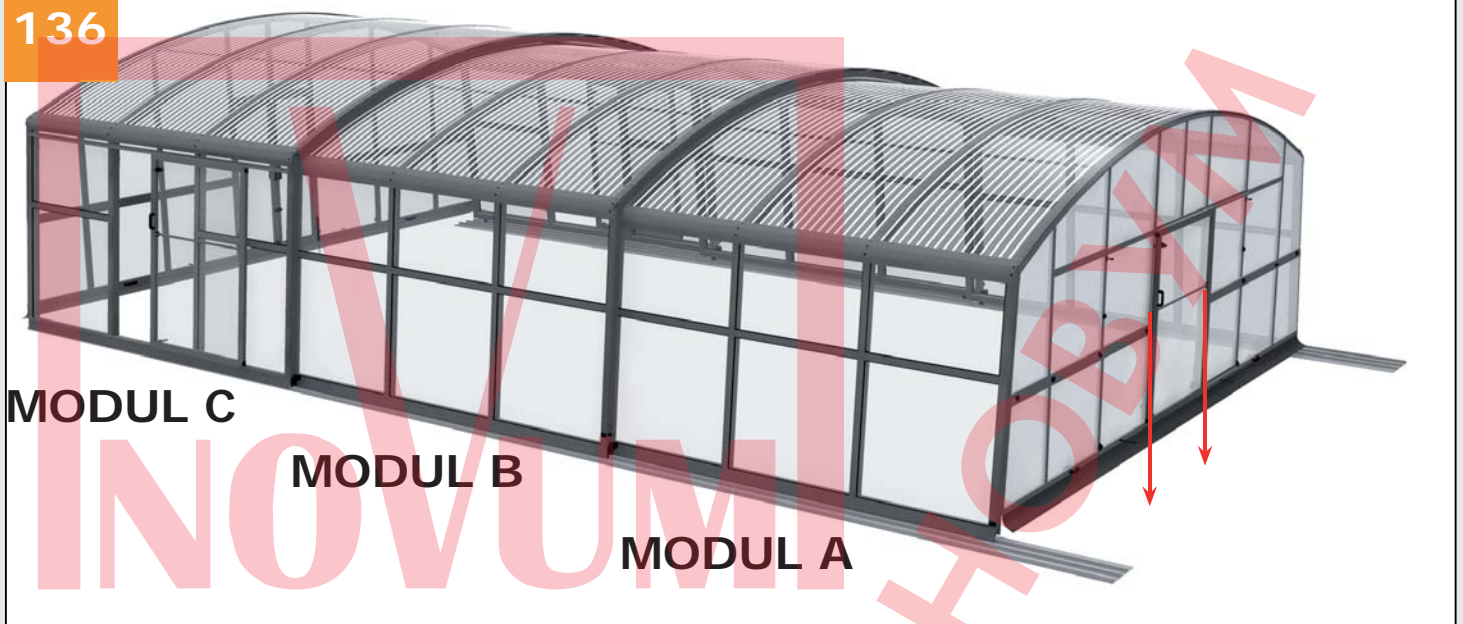
135



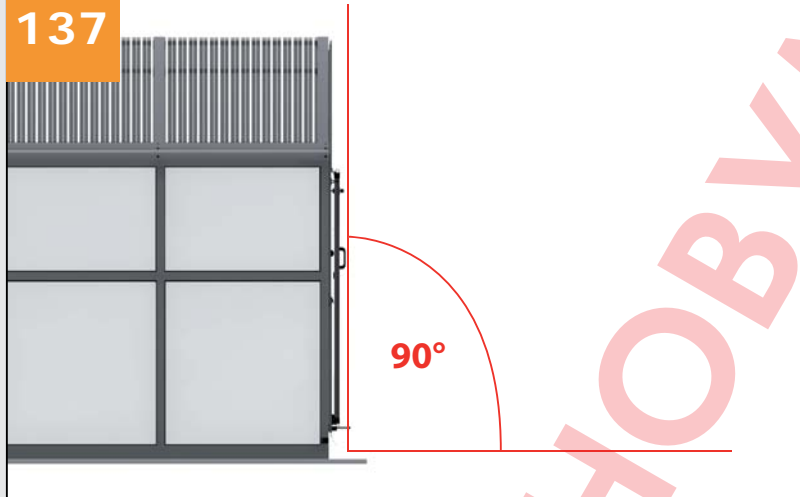
2x 16



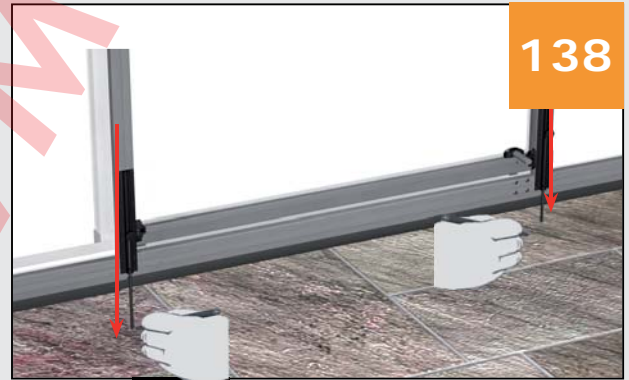
136



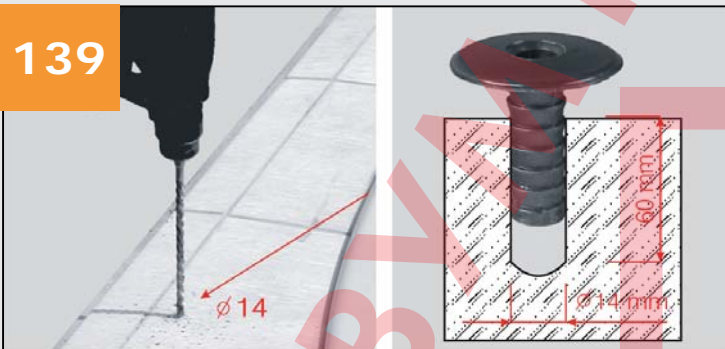
137



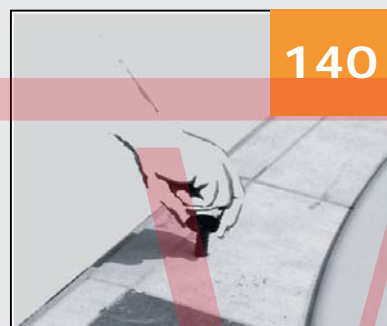
138



139

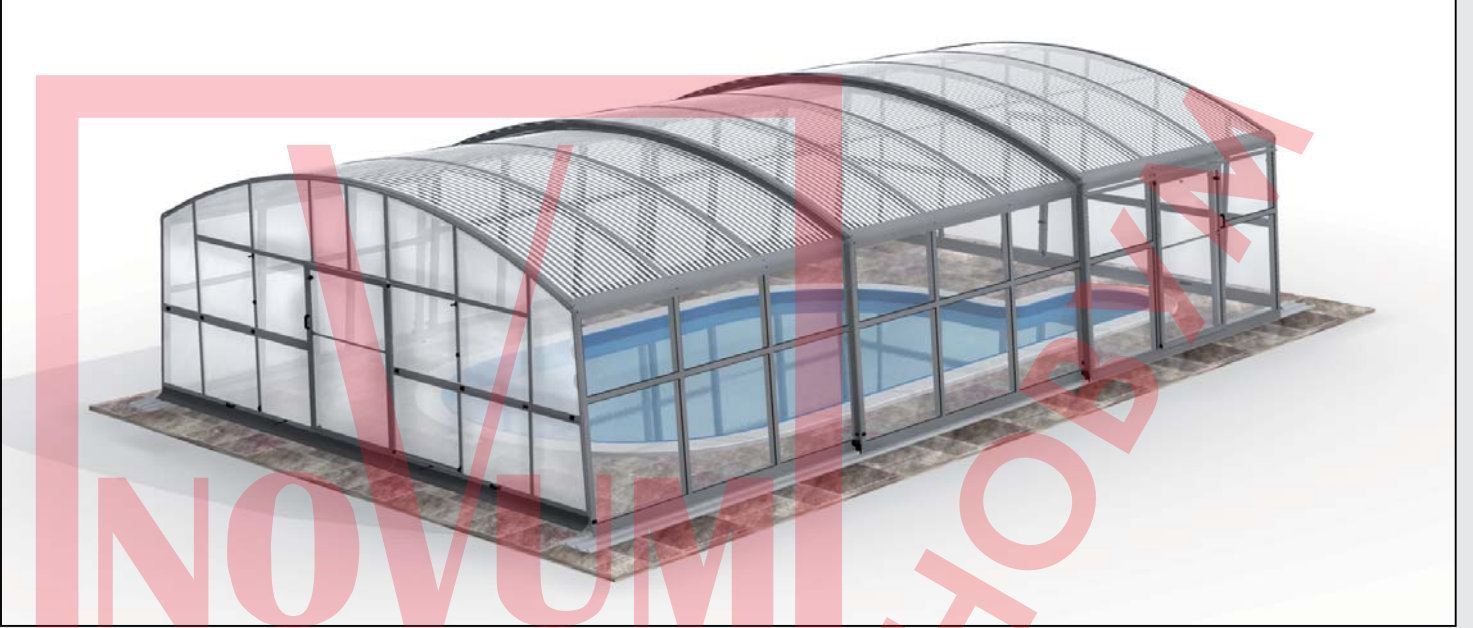


140



141





НОВУМ

НОВУМ

НОВУМ